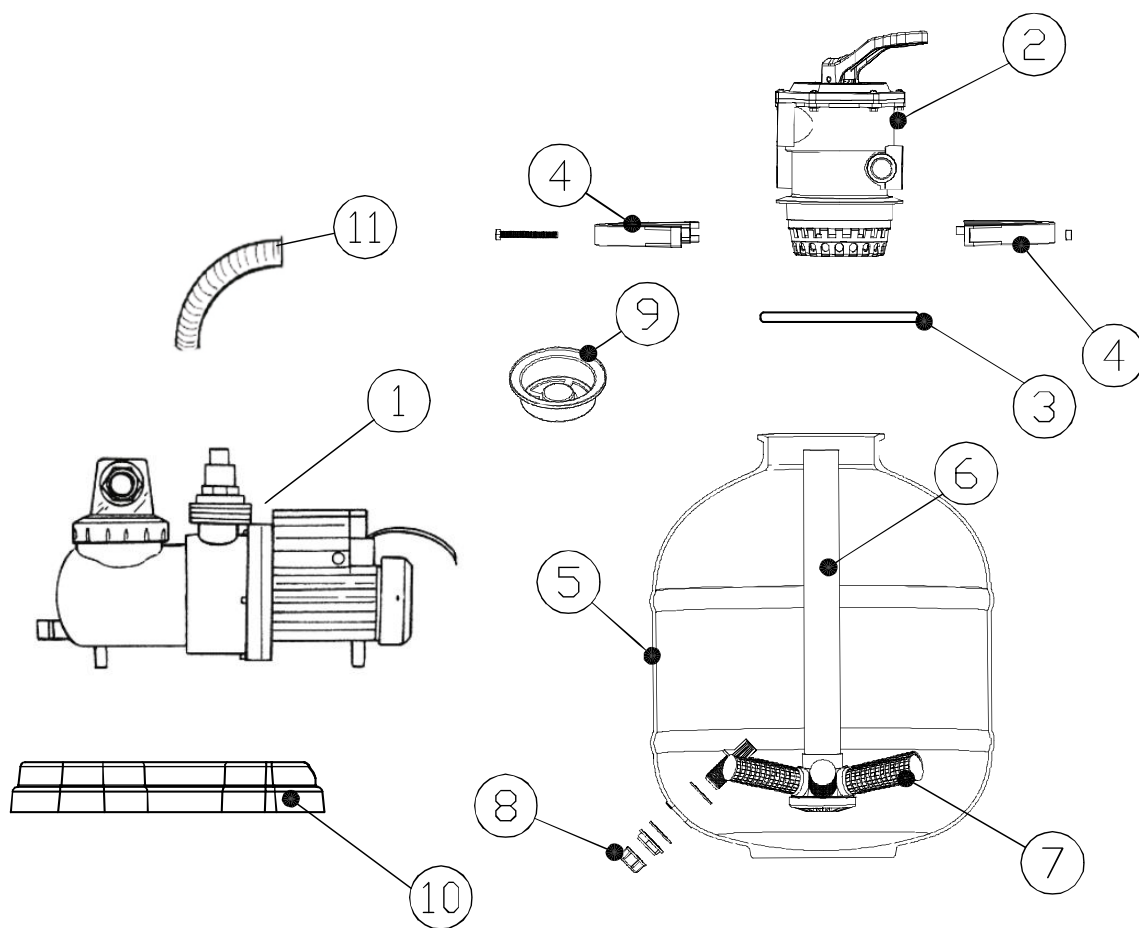


## Caratteristiche del gruppo filtrante

Prima di installare il gruppo pompa filtro, individuare la posizione in cui deve essere installato, poiché una volta riempito di sabbia, il filtro è difficile da spostare a causa del suo peso.

Il gruppo filtrante è composto dalle seguenti parti (Disegno 1):

1. Pompa
2. Valvola
3. Guarnizione
4. Flangia d chiusura
5. Serbatoio
6. Tubo con collettore
7. Filtrini parasabbia
8. Rubinetto di scarico
9. Dosatore sabbia (solo per versioni con sabbia, non necessario per Aqualoon)
10. Base di appoggio
11. Tubo flessibile



Disegno 1