

GARANZIA – Servizio POST-VENDITA

Piscina 400x610 - H130 cm

Condizioni di garanzia:

La piscina dovrà essere montata entro 48 ore dall'apertura della scatola
La presenza di una lastra in cemento è indispensabile per convalidare la garanzia.

La nostra garanzia si limita alla sostituzione dei pezzi difettosi. Non implica in nessun caso la richiesta di indennizzo o di danni ed interessi. La garanzia generale non si applica nei seguenti casi:

- Utilizzazione del materiale non conforme alle nostre istruzioni.
- Danni provocati da una errata manipolazione durante e dopo il montaggio o qualsiasi modifica apportata agli elementi della struttura senza il consenso del fabbricante.

1) Pompa: Garanzia di 2 anni (problema elettrico) in condizioni di un uso normale. Non sono coperti da garanzia: Il deterioramento per abrasione o corrosione, il deterioramento dovuto ad un allacciamento difettoso, il materiale smontato o riparato da terzi, la rottura dei pezzi (base della pompa) coperchio del pre-filtro, attacco scanalato..., l'utilizzo della pompa a secco o la sua immersione (inondazione del locale tecnico per esempio) Non sono coperti da garanzia la sostituzione, lo smontaggio o il danneggiamento dei cavi elettrici e/o delle prese di corrente.

2) Rivestimento: : Garanzia 2 anni in condizioni di corretto utilizzo. Non sono coperti da garanzia: lacerazioni, buchi, strappi, macchie, prodotti di trattamento direttamente nell'acqua, macchie causate da formazioni di alghe, macchie dovute alla decomposizione di corpi estranei a contatto col rivestimento, macchie e decolorazioni risultanti dall'azione di prodotti ossidanti, tenuta di colore e usura dovuta all'attrito della materia su diverse superfici. Le deformazioni del rivestimento rimasto per più di 24h senza acqua (Non svuotate mai completamente la vostra piscina). Far riferimento alla scheda di garanzia acclusa al liner.

3) Filtro: Garanzia di 2 anni sui prodotti non montati: vasca, tappo di svuotamento, collare, valvola multivie... Non sono coperti da garanzia: problemi di impermeabilità dovuti ad una pressione di utilizzo superiore alla pressione massima autorizzata (v. istruzioni filtro) in condizioni di installazione e uso normali.

4) Skimmer: : Garanzia di 2 anni sui giunti impermeabili.

5) Struttura in legno: Garanzia di 10 anni contro il deterioramento e l'attacco degli insetti. Non sono coperti da garanzia: i cambiamenti di colore del legno dovuti agli effetti climatici, le deformazioni naturali (fenditure, nodi e rotture di piccole dimensioni al livello delle linguette delle assi screpolature che non danneggino in nessun caso la resistenza meccanica del legno). La garanzia non copre i difetti di montaggio o di stoccaggio che causano la deformazione delle lamine della parete (montaggio effettuato molto tempo dopo avere aperto il pacco), la deformazione dei assi dovuta alla pressione dell'acqua che non alteri in alcun modo la resistenza meccanica della piscina. Una protezione complementare della struttura di legno può essere effettuata solo con un prodotto compatibile con il trattamento in autoclave.

IMPORTANTE: La SAV viene trattata esclusivamente nei punti vendita.

Per applicare la garanzia bisogna essere in possesso dello:

- scontrino fiscale/ prova d'acquisto.
- Buoni di garanzia debitamente compilato.
- Riferimento del pezzo difettoso.
- Foto della parte danneggiata

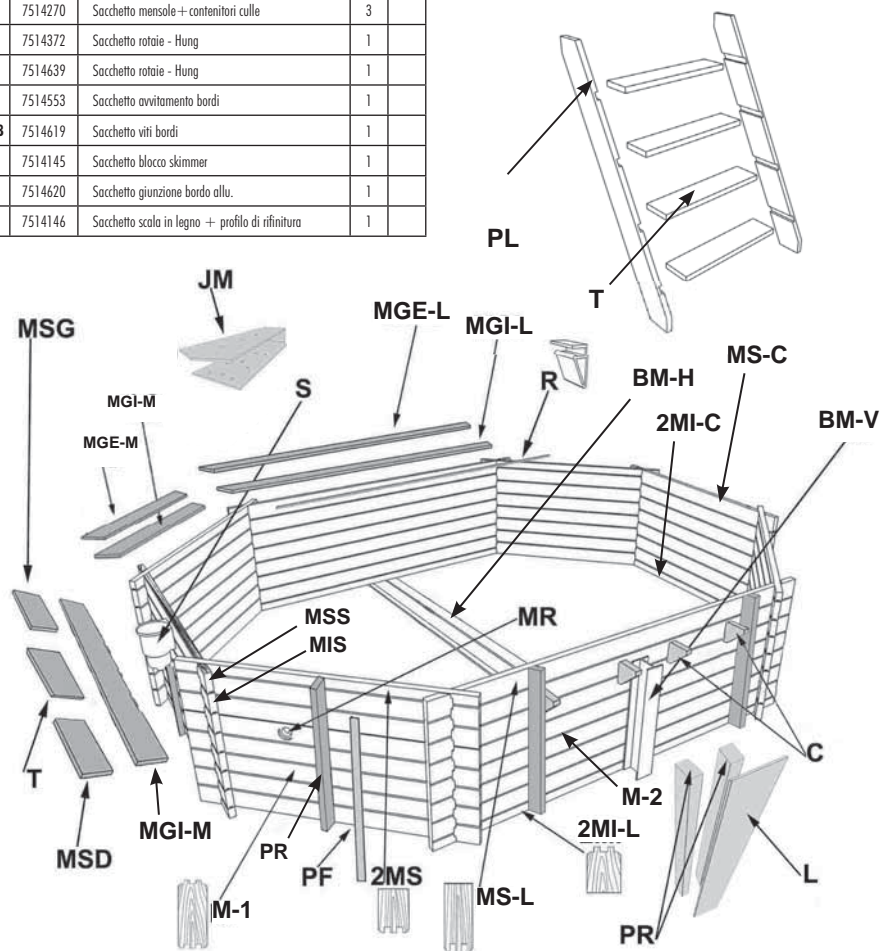
II/ 18-1

Negozi :	Cliente :
Città :	Indirizzo :
Reparto di contatto :	Città :
Tel. diretto :	Tel. :

Codice	referimento	Designazione	Qtà pacco	Qté SPV
M-1	7514095	Asse 45 x 145 x 1780 mm	49	
M-2	7100015	Asse 45 x 145 x 3880 mm	16	
MS-C	7514036	Asse superiore 45 x 135 x 1780 mm	1	
MS-L	7100045	Asse superiore 45 x 135 x 3880 mm	2	
2MS	7514039	Semiasse superiore 45 x 67 x 1780 mm	4	
2MI-C	7514041	Semiasse inferiore 45 x 77 x 1780 mm	2	
2MI-L	7100095	Semiasse inferiore 45 x 77 x 3880 mm	2	
MSS	7514045	Asse superiore Skimmer 45 x 135 x 1780 mm	1	
MIS	7514069	Asse inferiore Skimmer 45 x 145 x 1780 mm	1	
MR	7514077	Asse di mandata 45 x 145 x 1780 mm	1	
MDR	7514079	Asse doppio di mandata 45 x 145 x 1780 mm	1	
PR	7514097	Tubo 45 x 135 x 1275 mm (rinforzo)	14	
	7514114	Pezzo martire 45 x 135 x 280 mm	2	
PF	7514113	Profilo di finitura ad L 28 x 70 x 1260 mm	16	
C	7514048	Mensola Bordo 45 x 230 x 170 mm	20	
	7514049	Arresto in legno per blocco skimmer 30 x 20 x 170 mm	2	
L	7514096	Lamina rivestimento 22x165x1275 mm	2	
PL	7100201	Coppia di montanti per scala in legno H120/130 cm	1	
T	7514052	Bordo skimmer in abete 28 x 145 x 600 mm (blocco)	5	
MSD	7514054	Bordo est. skimmer destro in abete 28 x 145 x 526 mm	1	
MSG	7514055	Bordo est. skimmer sinistro in abete 28 x 145 x 526 mm	1	
MGI-M	7100210	Bordo in abete 28 x 145 x 1529 mm int.	6	
MGE-M	7100215	Bordo in abete 28 x 145 x 1653 mm est.	5	
MGI-L	7100227	Bordo in abete 28 x 145 x 3629 mm int.	2	
MGE-L	7100229	Bordo in abete 28 x 145 x 3753 mm est.	2	
BM-H	7514011	Culla IPE 120 metallizzata – 3590 mm	1	
BM-V	7514012	Culla IPE metallizzata 120 complementare – 1294 mm	2	
	7514214	Sacchetto 12 bulloni culle metalliche	1	
	7514149	Sacco di sabbia (25 Kg.)	3	
R	7514016	Rotaie da appendere Hung 2.06 ml	8	
	7514750	Scala inox 3 gradini	1	

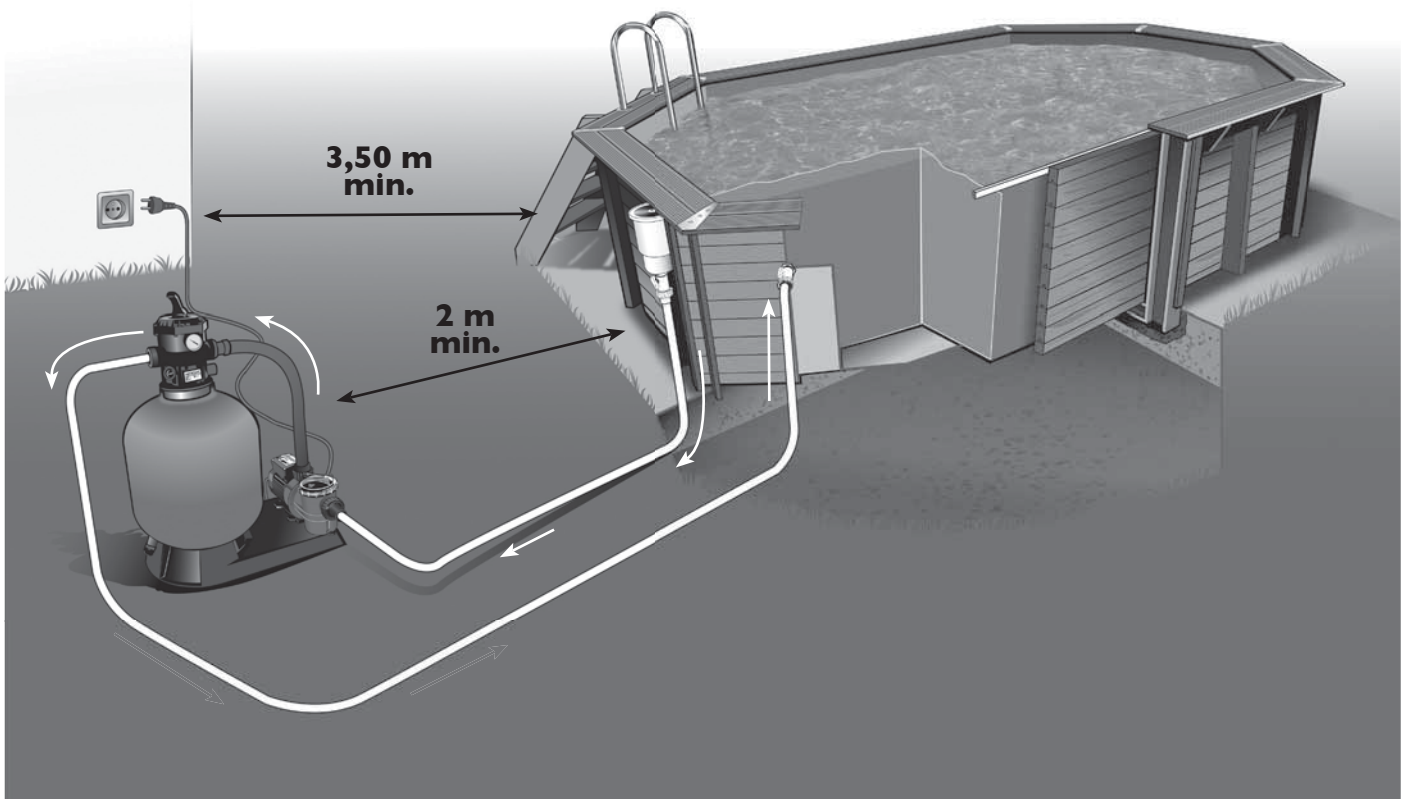
Codice	referimento	DETTAGLI KIT UTENSILERIA	Qtà pacco	Qté SPV
	7514178	KIT UTENSILERIA	1	
A0	7514267	Sacchetto mensola+ rinforzi	2	
A1	7514516	Sacchetto mensola+ rinforzi	1	
A3	7514638	Sacchetto mensola+ rinforzi	1	
B	7514270	Sacchetto mensola+ contenitori culle	3	
C1	7514372	Sacchetto rotaie - Hung	1	
C2	7514639	Sacchetto rotaie - Hung	1	
DMI	7514553	Sacchetto avvitamento bordi	1	
DMP3	7514619	Sacchetto viti bordi	1	
E	7514145	Sacchetto blocco skimmer	1	
F	7514620	Sacchetto giunzione bordo allu.	1	
G	7514146	Sacchetto scala in legno + profilo di rifinitura	1	

7514006	Rivestimento 75/100 blu 400x610 - H130 cm	1	
O			
7514153	Rivestimento 75/100 beige 400x610 - H130 cm	1	
O			
7514916	Rivestimento 75/100 grigio 400 x 610 - H130 cm	1	

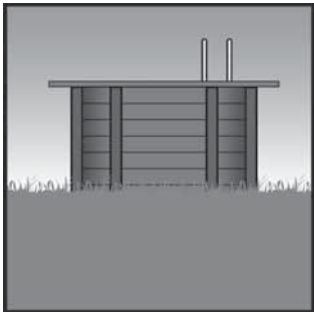


	7504398	Pompa Poolmax	1	
	7514705	Filtraggio	1	
S	7514019	Skimmer largo	1	
JM	7514025	Giunzione in alluminio anodizzato	8	
	7514030	Feltro di protezione del terreno	3	
	7514129	Tubo flessibile, 25 m	1	
	7514147	Preso condotto	1	
	7514208	Kit impianto idraulico	1	
	7514302	Tubo PVC, 1 m	6	
	7514394	Condotto di mandata	1	
	7514695	Feltro di protezione della parte	2	

- Schéma général de l'installation d'une piscine • Allgemeine Darstellung der Montagearbeiten des Schwimmbads
- Algemeen overzicht van de installatie van een zwembad • General diagram for installing a swimming pool
- Esquema general de instalación de la piscina • Schema generale dell'installazione di una piscina



- 3 types d'installation possibles • 3 mögliche Montagearten • 3 soorten installatie zijn mogelijk
- 3 installation options • 3 tipos de instalación posibles • 3 tipi possibili di installazione



- Installation hors-sol (sur dalle béton)
- Montage auf Grund (auf Betonbodenplatte)
- Bovengrondse installatie (op betonnen bodemplaat)
- Out-of-ground installation (on concrete slab)
- Instalación sobre suelo (en hormigón)
- Installazione fuori terra (su lastra in cemento)



- Installation semi-enterrée (sur dalle béton)
- ATTENTION : Dispositif de sécurité obligatoire (bâche, alarme, barrière...)
- Halb versenktes Schwimmbad (auf Betonbodenplatte)
- ACHTUNG: Obligatorische Sicherheitsvorrichtung (Plane, Alarm, Absperrung, ...)
- Halfingebouwde installatie (op betonnen bodemplaat)
- LET OP: veiligheidsvoorziening verplicht (afdekzeil, alarm, hek...)
- Half-buried installation (on concrete slab)
- NOTE: Compulsory safety equipment (tarpaulin, alarm, barrier...)
- Instalación semienterrada (en hormigón)
- ATENCIÓN: Dispositivo de seguridad obligatorio (toldo, alarma, barrera...)
- Installazione semi-interrata (su lastra in cemento)
- ATTENZIONE : Dispositivo di sicurezza obbligatorio (telone, allarme, barriera...)



- Installation enterrée (sur dalle béton)
- ATTENTION : Dispositif de sécurité obligatoire (bâche, alarme, barrière...)
- Eingebautes Schwimmbad (auf Betonbodenplatte)
- ACHTUNG: Obligatorische Sicherheitsvorrichtung (Plane, Alarm, Absperrung, ...)
- Ingebouwde installatie (op betonnen bodemplaat)
- LET OP: veiligheidsvoorziening verplicht (afdekzeil, alarm, hek...)
- In-ground installation (on concrete slab)
- NOTE: Compulsory safety equipment (tarpaulin, alarm, barrier...)
- Instalación enterrada (en hormigón)
- ATENCIÓN: Dispositivo de seguridad obligatorio (toldo, alarma, barrera...)
- Installazione interrata (su lastra in cemento)
- ATTENZIONE: Dispositivo di sicurezza obbligatorio (telone, allarme,barriera...)

• **Principe de la piscine Enterrée ou semi enterrée**

Avant de débuter le montage, assurez vous que vous disposez bien de l'ensemble des pièces.

IMPORTANT : Si vous choisissez d'enterrer ou semi enterrer votre piscine, veillez à positionner votre pompe et le groupe de filtration au même niveau que le bas de la piscine dans un local fermé et étanche. Pour le bon fonctionnement du groupe de filtration, celui-ci doit toujours se trouver au dessous du niveau d'eau.

ATTENTION : pour une piscine enterrée ou semi enterrée vous devez, avant la première mise en eau, vous équiper d'un système de sécurité conforme aux normes exigées dans votre pays, pour vous prévenir des noyades. Dans le cas d'un enterrement ou semi enterrement de la piscine, la partie de la structure ensevelie doit être protégée au moyen d'une nappe d'étanchéité tel qu'indiqué ci dessous. Le non-respect de cette directive entraine la perte de garantie 10 ans contre pourrissement et attaque d'insectes.

⚠ **Lors des travaux d'excavation être sûr de sécuriser les parois latérales.**

• **Prinzip eines eingebauten oder halb versenkten Schwimmbads**

Überprüfen Sie vor Beginn der Montagearbeiten bitte, dass Sie über alle erforderlichen Teile verfügen.

WICHTIG: Wenn Sie sich für einen Einbau oder halb versenkten Aufbau Ihres Schwimmbads entscheiden, achten Sie bitte darauf, die Pumpe und die Filtergruppe auf der gleichen Höhe wie das Schwimmbad in einem geschlossenen und dichten Raum in der Erde zu verlegen. Für den ordnungsgemäßen Betrieb der Filtergruppe muss sich diese stets unterhalb des Wasserpegels befinden.

ACHTUNG: Bei einem eingebauten oder halb versenkten Schwimmbad müssen Sie vor der ersten Wasserbefüllung zunächst ein Sicherheits- und Schutzsystem erwerben und installieren, das den in Ihrem Land geltenden Normen und Vorschriften entspricht, um Unfälle durch Ertrinken optimal vorbeugen zu können.

⚠ **Bei Baggerarbeiten müssen die Seitenwände abgestützt werden.**

• **Principe van het halfingebouwde of ingebouwde zwembad**

Ga eerst na of u alle onderdelen in uw bezit heeft voordat u met de montage begint.

BELANGRIJK: Als u ervoor kiest het zwembad half in te bouwen, dan dient u de pomp en de filterinstallatie te plaatsen op niveau van de bodem van het zwembad, in een gesloten en waterdichte ruimte. Om een correcte werking te garanderen dient de filterinstallatie zich altijd onder het waterniveau te bevinden

ATTENTIE: in verband met verdrinkingsgevaar dient u een halfingebouwd zwembad, voordat u het voor de eerste maal met water vult, uit te rusten met veiligheidssystemen volgens de in uw land geldende normen

⚠ **Beveilig de zijwanden tijdens de graafwerkzaamheden.**

• **Key points on the partially sunk swimming pool or on the inground installation**

Before you begin to assemble the pool, make sure that you have all the necessary parts.

IMPORTANT: If you choose to sink or partially sink your swimming pool, make sure that you embed the pump and the filtration unit at the same level as the bottom of the pool in an enclosed, watertight place. To ensure that the filtration unit works efficiently, it must always be positioned below the level of the water.

CAUTION: In the case of a partially sunk swimming pool, before you put any water into the pool, you must have a safety system in place for the prevention of drowning, which complies with your national safety standards

⚠ **During the excavation phase make sure that the side walls are secured.**

• **PEI principio de la piscina semienterrada/instalación enterrada**

Antes de iniciar el montaje, compruebe si dispone de todas las piezas.

IMPORTANTE : Si decide enterrar o semienterrar la piscina, coloque la bomba y el equipo de filtración al mismo nivel que la parte baja de la piscina en un local cerrado e impermeable. Para el buen funcionamiento del equipo de filtración, siempre debe encontrarse por debajo del nivel del agua.

ATENCIÓN : Para piscinas semienterradas, antes del primer llenado, debe disponer de un sistema de seguridad conforme a las normas vigentes en su país, con el fin de evitar que alguien se pueda ahogar.

⚠ **Durante los trabajos de excavación deben asegurarse las paredes laterales.**

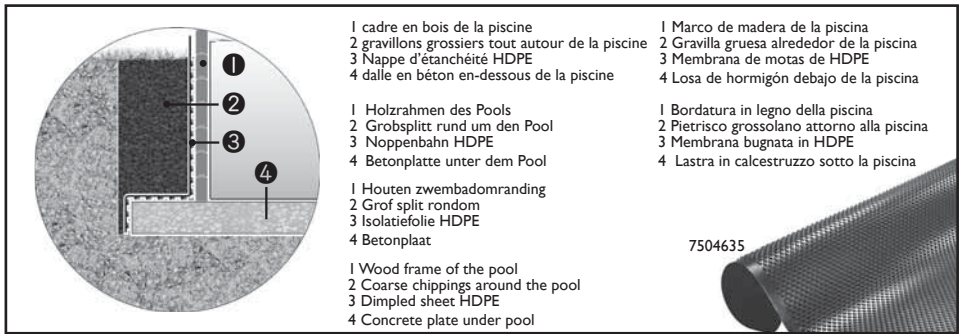
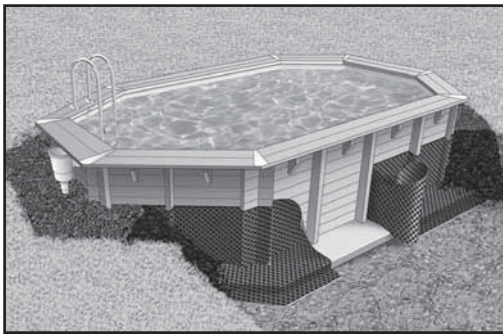
• **Piscina seminterrata/interrata**

Prima di cominciare il montaggio, assicuratevi di disporre di tutti i pezzi.

IMPORTANTE : Se si decide di interrare o semi interrare la piscina, posizionare la pompa e il gruppo di filtrazione allo stesso livello del fondo della piscina, in un luogo chiuso e impermeabile. Per garantire il buon funzionamento del gruppo di filtrazione, questo deve trovarsi sempre al di sotto del livello dell'acqua.

ATTENZIONE : per una piscina seminterrata dovete, prima di riempirla d'acqua per la prima volta, equipaggiarvi di un sistema di sicurezza conforme alle norme richieste nel vostro paese, in modo da prevenire il pericolo di annegamento.

⚠ **Durante i lavori di scavo, assicurarsi che le pareti laterali siano sicure.**



- 1 cadre en bois de la piscine
- 2 gravillons grossiers tout autour de la piscine
- 3 Nappe d'étanchéité HDPE
- 4 dalle en béton en-dessous de la piscine

- 1 Marco de madera de la piscina
- 2 Gravilla gruesa alrededor de la piscina
- 3 Membrana de motas de HDPE
- 4 Losa de hormigón debajo de la piscina

- 1 Holzrahmen des Pools
- 2 Grobsplitt rund um den Pool
- 3 Noppenbahn HDPE
- 4 Betonplatte unter dem Pool

- 1 Bordatura in legno della piscina
- 2 Pietrisco grossolano attorno alla piscina
- 3 Membrana bugnata in HDPE
- 4 Lastra in calcestruzzo sotto la piscina

- 1 Houten zwembadomranding
- 2 Grof split rondom
- 3 Isolatiefolie HDPE
- 4 Betonplaat

7504635

- 1 Wood frame of the pool
- 2 Coarse chippings around the pool
- 3 Dimpled sheet HDPE
- 4 Concrete plate under pool

• Poser un film plastique alvéolé isolant (non fourni) sur la paroi extérieure pour drainer les eaux de pluie. La hauteur du film doit correspondre au niveau du remblai.

• Le côté à Excroissance est posé sur la structure de la piscine pour créer un coussin d'air entre le terrain humide et les parois de la piscine. La structure à excroissance garantit une bonne répartition de la pression des remblais tout en assurant une faible charge ponctuelle (résistance à la compression : 250 kN/m²)

• Le remblaiement du pourtour de la piscine doit être effectué après sa mise en eau. Il doit être exclusivement réalisé avec du gravier concassé

• Bringen Sie auf der Außenwand eine isolierende Kunststofffolie (nicht im Lieferumfang enthalten) für die Abweisung von Regenwasser an. Die Höhe der Folie muss exakt der Höhe der Aufschüttung entsprechen.

• Die Noppenseite wird an die Pool-Struktur angelegt, um einen Luftspalt zwischen der nassen Böschung und den Poolwänden zu schaffen. Die Noppenstruktur sorgt für eine günstige Verteilung des Böschungsdruckes bei gleichzeitig geringer Punktbelastung (Druckfestigkeit: 250 kN/m²).

• Füllen Sie das Becken mit Wasser bevor Sie den Bereich, der das Wasser umgibt, mit Split auffüllen. Füllen Sie dann den Außenbereich mit Split auf. Achten Sie drauf, dass sich das Becken nicht verformt.

• Breng om de buitenwand een laag isolerende kunststof noppenfolie aan (niet meegeleverd) om het regenwater af te voeren. De hoogte van de folie moet overeenkomen met de diepte van de kuil.

• De noppenzijde wordt tegen de houten structuur aangelegd om een luchtspleet te creëren tussen de natte afgravingskant en de zwembadwanden. De noppenstructuur zorgt voor een gunstige verdeling van de druk op de afgraving en een lagere puntbelasting (drukvastheid 250 kN/m²).

• Vul de pool met water voordat u de rand ervan ophooft met grindzand. De rand rondom het bad opvullen met grindzand. Pas er hierbij voor op dat u de constructie aan de rand van de kuil niet vervormt.

• Place an insulating plastic honeycomb liner (not provided) on the outer sides of the pool to drain off rainwater. The height of the liner must correspond to the level of the bank of gravel.

• The dimpled side is to be placed against the pool structure, leaving an air gap between the wet slope and the pool walls. The dimpled structure provides for a convenient distribution of the slope pressure, and at the same time for a low point load (compressive strength: 250 kN/m²).

• Fill the pool with water before backfilling the circumference with gravel. Fill the circumference of the pool with gravel. Be careful not to distort the structure when backfilling.

• Coloque una lámina de plástico aislante alveolada (no viene incluida) sobre la pared exterior para drenar el agua de lluvia. La altura de la película debe corresponder al nivel del terraplén

• El lado de las motas se ciñe a la estructura de la madera para crear una separación de ventilación entre el terraplén mojado y las paredes de la piscina. La estructura de las motas garantiza una distribución favorable de la presión del terraplén, ofreciendo al mismo tiempo una reducida carga puntual (resistencia a la presión: 250 kN/m²).

• Rellene la zona marginal exterior de la piscina de gravilla gruesa. Tenga cuidado de no deformar la construcción al rellenar de gravilla.

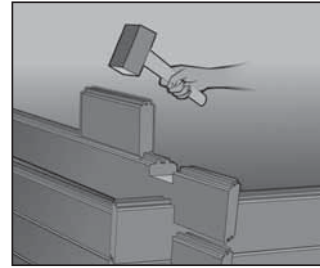
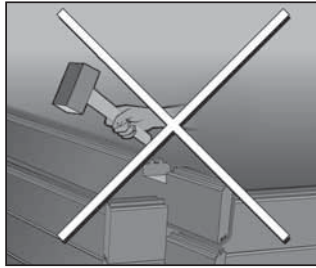
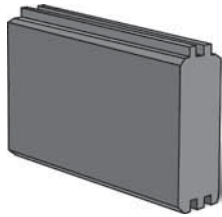
• Posare una membrana plastica alveolata isolante (non fornita) sulla parete esterna per drenare le acque piovane. L'altezza della membrana deve corrispondere al livello del terrapieno

• Il lato bugnato viene appoggiato alla struttura della piscina, in modo da creare un'intercapedine tra la superficie in pendenza bagnata e le pareti della piscina. La struttura bugnata garantisce una corretta distribuzione della pressione sulla superficie in pendenza e allo stesso tempo un carico puntuale ridotto. (Resistenza alla compressione: 250 kN/m²).

• Riempire il perimetro della piscina con ghiaia frantumata. Attenzione a non deformare la struttura quando si effettua il riempimento con la ghiaia.



- Hors mise en eau et dalle béton
- Ohne Wasserbefüllung und Bodenplatte
- Aanleg betonnen fundering en vullen niet inbegrepen
- Excluding filling with water and installation of concrete slab
- Fuera de puesta en agua y base de hormigón
- Escluso immersione in acqua e lastra in cemento



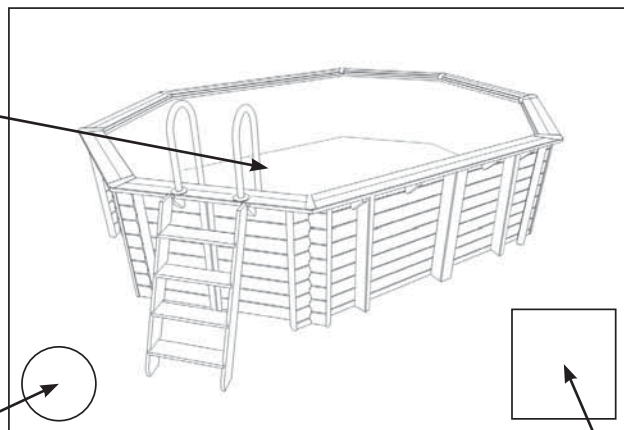
- Vous trouverez dans votre colis une pièce de bois de longueur 30cm environ à utiliser en intermédiaire entre la masse et les madriers de votre piscine. Celle-ci permet d'éviter l'écrasement des rainures du bois, c'est pourquoi on l'appelle "pièce martyre".
- Sie finden in Ihrem Frachtstück ein Stück Holz von etwa 30 cm Länge, das zwischen Hammer und den Bohlen Ihres Beckens zu setzen ist. Es ermöglicht Beschädigungen der Nuten des Holzes zu vermeiden, deshalb wird es „Schlagklotz“ genannt.
- In het geleverde pakket zult u een houten hulpstuk vinden ongeveer 30cm lengte dat op de planken van het bad geplaatst moet worden zodra u er met de moker op gaat slaan. Zo wordt voorkomen dat de groeven van het hout beschadigd raken.

- In your package, you will find a piece of wood approximately 30cm in length for using as a protective wedge between the hammer and the planks of your swimming pool. This enables you to avoid crushing the grooves in the wood, which is why it is called a "sacrifice piece".
- En su paquete encontrará una pieza de madera de aproximadamente 30 cm de longitud para utilizar como intermedio entre la masa y las tablas de la piscina. Esto permite evitar el aplastamiento de las ranuras de madera, por esta razón se le llama «pieza»..
- Nella confezione è disponibile un pezzo di legno lungo circa 30 cm, da impiegare come intermezzo tra la massa e le assi della piscina. Ciò consente di impedire lo schiacciamento delle scanalature del legno e da qui deriva il nome "martire".



- **Comment interpréter cette notice • So ist diese Anleitung zu lesen**
- **Uitleg bij deze handleiding • How to interpret this notice**
- **Interpretación de estas instrucciones • Come interpretare il foglietto illustrativo**

- Opération de montage à effectuer
- Durchzuführende Montagearbeiten
- Te verrichten montagehandeling
- Assembly to be carried out
- Operación de montaje a realizar
- Come effettuare il montaggio



- Sachet quincaillerie à utiliser
- Beutel mit den zu verwendenden Eisenwaren
- Te gebruiken zakje ijzerwaren
- Hardware kit to be used
- Bolsa de tornillería que se ha de utilizar
- Sacchetto degli attrezzi da utilizzare

- Outillage
- Werkzeuge
- Gereedschap
- Tools
- Herramientas
- Utensileria

SOMMAIRE :

- 1 - Préparation de la dalle béton
- 2 - Montage paroi
- 3 - Vissage consoles
- 4 - Montage des renforts de parois
- 5 - Préparation des parois
- 6 - Installation feutre et liner
- 7 - Découpe buse et skimmer
- 8 - Montage des margelles pin
- 9 - Echelles
- 10 - Mise en place du balai automatique



Avant de débuter le montage, assurez-vous que vous disposez bien de l'ensemble des pièces nécessaires en faisant l'inventaire à partir de la liste fournie en page 5 (bon de garantie).

- 1 la - **la - Installation sur dalle béton obligatoire. Epaisseur : 20 cm minimum.** S'assurer que la dalle est parfaitement plane et de niveau. Les dimensions minimales de la dalle doivent être au moins égales à celle de la piscine, margelles comprises. Se référer au plan page 20.
2 cas de configurations:
 - 1 - **Vous n'êtes pas en possession du berceau métallique (attente de livraison de la piscine) lors de la réalisation de la dalle. Dans ce cas vous pouvez préparer la dalle béton en laissant une réservation de 18 cm en profondeur et 10 cm en largeur. Après réception de la piscine positionner le berceau métallique dans la réservation et combler avec du béton en respectant bien le niveau (dessin 1f).**
 - 2 - **Vous êtes en possession du berceau métallique lors de la réalisation de la dalle. Dans ce cas, noyer le dedans en respectant bien le niveau (dessin 1f).**
Attention à prévoir au nombre de 1 à 3 selon modèles de la piscine.

Une fois le(s) berceau(x) métallique(s) retiré(s) du colis, il est impératif de reconditionner la structure bois à plat sur la palette en recerclant le tout à l'aide de sangles afin d'éviter d'éventuelles déformations.

1b - Positionner la structure au vent dominant, pour cela utiliser provisoirement

le premier rang de madrier.

1c - Assembler le berceau horizontal avec les 2 montants verticaux.

1d - Positionnement du berceau.

1e - Comblant la réservation avec du béton.

⚠ La présence d'une dalle de béton est impérative pour la validation de la garantie.

- 2 **2* - IMPORTANT : Il est important que les madriers soient emboîtés correctement, surtout ceux du bas (là où la pression de l'eau sera la plus forte).**

POUR EMBOÏTER UN MADRIER VOÏLE :

Même emballé sur palette, il est possible que certains madriers soient voilés. Cela est tout à fait normal étant donné que le bois est un matériau vivant. Pour monter un madrier voilé, positionnez et enclenchez un des deux côtés du madrier. Redressez l'autre côté à l'aide de 2 cales de bois et du serre joint. Enclenchez-le à l'aide de la masse et de la pièce martyre.

2a - Principe d'assemblage. Utiliser pour cela la **pièce martyre** pour l'emboîtement de tous les madriers. Les languettes étant destinées à aligner correctement les madriers lors de leur emboîtement, leur absence ou cassures de petites tailles ne nuisent en aucun cas à la résistance mécanique du bois, à la solidité et au montage de la piscine.

2b - Mettre à niveau le premier rang de madriers.

2c - Pousser sur les extrémités des parois pour plaquer la structure sur les berceaux.

2d - Contrôler la géométrie à l'aide d'un mètre ruban (10 m).

2e - Positionner le second madrier de refoulement (prise balai). Il peut se positionner sous le madrier inférieur skimmer.

2f - Positionner le madrier des refoulements à l'opposé du skimmer au 7^{ème} rang après le demi madrier inférieur.

2g - Positionner le madrier inférieur de skimmer au 8^{ème} rang plein. Terminer le montage de la structure en emboîtant tous les madriers supérieurs. S'assurer de l'alignement des madriers inférieur et supérieur skimmer.



Dans le cas de l'utilisation d'une bâche de sécurité, penser à centrer l'échelle inox sur la margelle.

- 3a - Positionnement des consoles en respectant le sens haut – bas.
3b - Tracer les emplacements des consoles en fonction de leur hauteur.
3c - Tracer les emplacements des pré-perçage sur la paroi skimmer.
3d - Percer les emplacements de toutes les consoles.
3e - Mettre de niveau les consoles et les visser jusqu'à noyer les têtes de vis dans le bois.
3f - Fixer les butées en bois pour la trappe skimmer.
- 4a - Mettre à longueur le poteau de section 45x135 pour le skimmer.
4b - Faire de même pour les refoulements.
4c - Marquer comme pour les renforts l'emplacement des perçages et disposer les poteaux.
4d - Percer les parois.
4e - Visser tout les madriers au renfort de paroi et noyer les têtes de vis.
4f - Principe de montage des caches berceaux.
4g - Tracer les fixations des caches berceaux et percer la paroi.
4h - Visser les renforts et noyer les têtes de vis dans la paroi.
4i - Clouer les 3 parties du cache berceau entre elles.
- 5a - Visser la bouche du skimmer dans le madrier supérieur à l'aide des 2 vis à tête ronde à prélever du sachet visserie fourni dans le carton du skimmer.
5b - Installer le joint extérieur carré skimmer ainsi que le corps du skimmer.
5c - Fixer l'ensemble au moyen des 8 vis à tête ronde à prélever du sachet visserie fourni dans le carton du skimmer en serrant efficacement pour une bonne étanchéité.
5d - Après avoir recouvert la partie fileté de la vanne de téflon (20 tours minimum sens anti horaire), visser celle-ci dans le corps du skimmer. Fermer la vanne. Recouvrir ensuite la partie fileté de l'embout cannelé de la même manière avec le ruban téflon. Visser cet embout à la vanne. Si le poteau de renfort gêne cette opération, prévoir une découpe pour libérer la place nécessaire.
5e - Percer les rails aux dimensions (3 cm des extrémités puis tous les 20 cm environ).
5f - Dérouler le feutre de paroi et plaquer le rail plastique dessus à fleur du madrier supérieur.
5g - Visser le premier rail du liner.
5h - Tracer l'angle à découper.
5i - Découper les angles selon le schéma. Visser l'ensemble des rails
5j - Retrouver par tâtonnement le cadre du skimmer.
5k - Découper le feutre à l'extérieur du cadre.
5l - Procéder de même avec les refoulements et la prise balai.
5m - Joint d'étanchéité cadre skimmer/liner. Poser l'un des 2 joints rectangulaires sur le cadre skimmer en s'assurant de sa bonne adhérence.
5n - Aux refoulements et à la prise balai, poser le joint liege au contact de la paroi puis superposer l'un des 2 joints ronds blancs en s'assurant de leur bonne adhérence.
- 6a - Mettre en place le feutre de protection pour le sol.
6b - Découper le feutre de protection à l'aide d'un cutter ou d'une paire de ciseaux.
6c - Mettre en place le liner par une température extérieure comprise entre 20 et 25°C
6d - Faire coïncider les coins du liner avec les angles de la piscine.
6e - Accrocher le liner dans la lèvre du rail.
6f - Contrôler le positionnement du liner et supprimer les plis les plus grossiers.
6g - Ajuster les angles du liner avec ceux de la structure.
6h - Mettre en eau sur 2 cm de hauteur.
6i - Supprimer les plis et remettre en eau jusqu'à 5cm sous la buse de refoulement
- 7a - Arrêter la mise en eau 5cm sous les buses de refoulement.
7b - Positionner la buse de refoulement de l'intérieur de la piscine.
7c - Découper le liner au niveau de la buse en laissant un jeu de 2 mm environ. Mettre en place le joint et la buse de refoulement.
7d - Serrer l'écrou extérieur de la buse de refoulement suffisamment pour assurer l'étanchéité au moyen, si besoin, de l'astuce mentionnée sur le schéma. Procéder de même avec la prise balai.
7e - Recouvrir la partie fileté des embouts à l'aide du ruban Téflon dans le sens anti-horaire.
7f - Visser les embouts sur les refoulements et la prise balai.
7g - Mettre à la longueur les tuyaux rigides puis coller les éléments entre eux.
7h - Exemple de positionnement de la tuyauterie avec un renfort de paroi verticale. Fermer la vanne d'arrêt.
7i - Coller le coude, la vanne d'arrêt et le tuyau de 1 m. Mettre à longueur le tuyau en fonction de la configuration du sol.
7j - Coller l'ensemble précédemment assemblé à la sortie de la prise balai. Fermer la vanne d'arrêt.
7k - Après avoir recouvert la partie fileté de téflon, visser la vanne d'arrêt fileté dans le corps du skimmer.
7l - Coller à la vanne d'arrêt le tuyau PVC rigide et le coude. Fermer la vanne après prise du collage et remettre en eau le bassin jusqu'à 5cm sous le skimmer.
7m - Marquer l'emplacement du joint skimmer.
7n - Installer le joint et le cadre de skimmer au moyen des 18 vis à tête plate à prélever du sachet visserie fourni dans le carton du skimmer.
7o - Découper le liner à l'intérieur du cadre skimmer.
7p - Hauteur d'eau correcte à mi-hauteur du skimmer.
7q - Poser les profils de finition. Veillez à laisser un jeu de 2 cm entre l'extrémité du profil de finition et la margelle. Mettre à longueur si besoin le profil.
- 8 * (voir page 33-34)
- 9 **⚠ L'utilisation des échelles doit être limitée à l'accès à la piscine**
Le poids maximum autorisé est de 150kg
Le moyen d'accès doit être mis en position de sécurité lorsqu'il n'est pas utilisé
 - 9a - Mettre à niveau l'échelle. Pour cela, chasser l'air sous les marches si nécessaire.
 - 9b - Tous les emplacements ne sont pas possibles. Se reporter aux instructions de la bâche.
 - 9c - Fixer les supports inox à l'aide des boulons fournis dans le carton de l'échelle inox.
- 10a - Insérer le régulateur de pression dans l'adaptateur en caoutchouc. Attention à respecter le sens.
10b - Reconstituer le tuyau du balai automatique et le brancher à l'extrémité libre du régulateur de pression. Il est important de le purger d'air.
10c - Brancher l'ensemble maintenu immergé à la prise balai. Ouvrir la vanne d'arrêt de la prise balai et fermer celle du skimmer. Mettre la pompe en marche. Quand le balai n'est pas utilisé, fermer la vanne d'arrêt de la prise balai et ouvrir celle du skimmer. Se reporter à la notice du balai automatique pour plus de détails.

INHALTSVERZEICHNIS:

- 1 - Vorbereitung der Bodenplatte
- 2 - Montage der Seitenwände
- 3 - Verschraubung der Konsolen
- 4 - Montage der Wandverstärkungen
- 5 - Vorbereitung der Seitenwände
- 6 - Installation von Vlies und Folie
- 7 - Zuschnitt der Düse und des Skimmers
- 8 - Installation des Beckenrands
- 9 - Leitern
- 10 - Einbau des automatischen Bodensaugers



Wenn eine Schutzplane verwendet wird, daran denken, die Edelstahlleiter am Beckenrand zu zentrieren.



Überzeugen Sie sich vor Beginn der Montage, dass Sie über alle benötigten Teile verfügen, indem Sie eine Bestandsaufnahme anhand der auf Seite 5 (Garantieschein) angegebenen Liste vornehmen.



1 1a - **Obligatorischer Aufbau auf Betonbodenplatte. Dicke: mindestens 20 cm.** Sicherstellen, dass die Bodenplatte perfekt eben und waagrecht ist. Die Mindestmaße der Bodenplatte müssen wenigstens denen des Beckens einschließlich der Randbohlen entsprechen. Siehe Plan auf Seite 20.

2 mögliche Konstellationen:

1 - **Sie verfügen bei der Herstellung der Bodenplatte nicht über den Metallrahmen (Lieferung des Beckens wird erwartet). In diesem Fall können Sie die Betonbodenplatte vorbereiten, und dabei eine Aussparung von 18 cm Tiefe und 10 cm Breite freilassen. Nach Annahme des Beckens positionieren Sie den Metallrahmen in der Aussparung und füllen sie unter Beachtung der Höhe (Zeichnung 1 e) mit Beton auf.**

2 - **Sie verfügen bei der Herstellung der Bodenplatte über den Metallrahmen. In diesem Fall versenken Sie ihn darin unter Beachtung der Höhe (Zeichnung 1 e). Je nach Modell des Beckens ist auf die Anzahl von 1 bis 3 zu achten.**

Sobald der (die) Metallrahmen aus dem Frachtstück entnommen wurde (wurden), ist es unerlässlich, die Holzkonstruktion auf der Palette wieder flach auszulegen und alles mithilfe von Gurten zu umreifen, um mögliche Verformungen zu vermeiden.

1b - Die Konstruktion in der Hauptwindrichtung positionieren, dafür provisorisch die erste Bohlenreihe verwenden.

1c - Den horizontalen Rahmen mit den 2 vertikalen Streben zusammenbauen.

1d - Den Rahmen positionieren.

1e - Die Aussparung mit Beton verfüllen.



Eine vorhandene Betonbodenplatte ist für die Anerkennung der Garantie unerlässlich.



2* - WICHTIG: Die Bohlen müssen korrekt eingefügt sein, vor allem die unteren Bohlen (dort, wo der Wasserdruck am stärksten ist).

EINFÜGEN EINER VERZOGENEN BOHLE: Einige Bohlen können sich auch auf der Palette verpackt verziehen. Das ist ganz normal, da Holz ein lebendiger Werkstoff ist.

Um eine verzogene Bohle zu montieren, eine Seite der Bohle einsetzen und verrasten.

Die andere Seite der Bohle mit 2 Holzkeilen und einer Schraubzwinge geraderichten.

Diese Seite dann mit dem Holzhammer und dem Schlagholz einschlagen

2a - Montageprinzip. Dabei den Schlagklotz zum Zusammenfügen aller Bohlen verwenden. Die Federn sind zur korrekten Ausrichtung der Bohlen beim Zusammenfügen vorgesehen, deren Fehlen oder Ausbrüche geringer Größe beeinträchtigen in keinem Fall die mechanische Festigkeit des Holzes, die Stabilität und die Montage des Beckens.

2b - Führen Sie eine Nivellierung auf der Höhe der ersten Reihe der Bohlen durch.

2c - Drücken Sie kräftig auf die Seitenwände, um die Struktur an das Traggestell zu drücken.

2d - Kontrollieren Sie die ordnungsgemäße Geometrie mithilfe eines Metermaßes (10 m).

2e - Bringen Sie die zweite Staubohle (Bodensaugeraufnahme) an einer anderen Seitenwand an. Sie kann ebenfalls unter der unteren Bohle des Skimmers angebracht werden.

2f - Bringen Sie die Staubohle gegenüber dem Skimmer in der 7. Reihe hinter der unteren halben Bohle an.

2g - Die Bohle unterhalb des Skimmers in der 8. vollen Reihe positionieren. Montage der Konstruktion abschließen, indem alle oberen Bohlen zusammengefügt werden. Flucht der Bohlen unterhalb und oberhalb des Skimmers sicherstellen.



- 3a - Konsolen unter Beachtung der Ausrichtung oben-unten positionieren.
- 3b - Markieren Sie die Anbringungsstelle der Konsolen entsprechend ihrer Höhe.
- 3c - Markieren Sie die Anbringungsstelle der Vorbohrungen auf der Seitenwand des Skimmers.
- 3d - Bohren Sie die Anbringungsstelle von allen Konsolen an.
- 3e - Nivellieren Sie die Konsolen und verschrauben Sie sie, bis die Schraubenköpfe in das Holz einsinken.
- 3f - Befestigen Sie die Holzanschläge für die Skimmer-Klappe.



- 4a - Den Mast von 45 x 135 Querschnitt für den Skimmer auf Länge schneiden.
- 4b - Bei den Staubohlen gleichermaßen vorgehen.
- 4c - Wie bei den Wandverstärkungen die Bohrstellen markieren und die Masten anordnen.
- 4d - Die Wände durchbohren.
- 4e - Alle Bohlen an die Wandverstrebung anschrauben und die Schraubenköpfe versenken.
- 4f - Montageprinzip der Latten aus Profilholz für die Abdeckung der Traggestelle.
- 4g - Markieren Sie die Befestigungen der Profilholzlatten für die Abdeckung der Traggestelle und durchbohren Sie die Wand.
- 4h - Verschrauben Sie die Wandverstärkungen und versenken Sie die Schraubenköpfe in der Wand.
- 4i - Nageln Sie die 3 Teile der Profilholzlatten für die Abdeckung der Traggestelle miteinander fest.



- 5a - Öffnung des Skimmers in der oberen Bohle mithilfe von 2 Rundkopfschrauben festschrauben, die dem Schraubenbeutel zu entnehmen sind, der im Karton des Skimmers mitgeliefert wird.
- 5b - Äußere quadratische Skimmerdichtung sowie Skimmergehäuse installieren.
- 5c - Befestigen der Baugruppe mithilfe von 8 Rundkopfschrauben, die dem Schraubenbeutel zu entnehmen sind, der im Karton des Skimmers mitgeliefert wird, dabei gut festziehen, so dass die Dichtigkeit gewährleistet ist.
- 5d - Nachdem der Gewindeteil des Ventils mit Teflon umwickelt wurde (mindestens 20 Windungen entgegen dem Uhrzeigersinn), dieses in das Skimmergehäuse schrauben. Ventil schließen. Danach den Gewindeteil des geriffelten Stutzens auf gleiche Weise mit dem Teflonband umwickeln. Diesen Stutzen an das Ventil schrauben. Falls die Versteifungsstrebe diesen Schritt behindert, ist ein Ausschnitt vorzusehen, um den benötigten Platz freizumachen.
- 5e - Bohren Sie die Schienen gemäß den Abmessungen an (3 cm von den äußeren Enden und anschließend etwa alle 20 cm).
- 5f - Das Wandvlies ausrollen und die Kunststoffschiene darauf auf gleicher Höhe mit der oberen Bohle aufbringen.
- 5g - Schrauben Sie die erste Schiene der Schwimmbadfolie fest.
- 5h - Markieren Sie den abzuschneidenden Winkel.
- 5i - Ecken gemäß Abbildung ausschneiden. Alle Schienen verschrauben.
- 5j - Erstasten Sie den Rahmen des Skimmers.
- 5k - Schneiden Sie das Wandvlies außerhalb des Rahmens.
- 5l - Gehen Sie mit den Staubohlen und der Bodensaugeraufnahme gleichermaßen vor.
- 5m - Dichtung Skimmerrahmen/Auskleidung. Eine der 2 rechteckigen Dichtungen auf den Skimmerrahmen legen, dabei auf deren ordnungsgemäße Haftung achten.
- 5n - Die Dichtungen an den Einläufen und am Anschluss für den Reiniger anbringen. Sie müssen mit dem Holz in Kontakt sein. An den Einläufen und am Anschluss für den Reiniger die Korkdichtung direkt auf die Wand legen und dann eine der 2 runden weißen Dichtungen darüber legen, dabei auf deren ordnungsgemäße Haftung achten.



- 6a - Legen Sie das Schutzvlies für den Boden aus.
- 6b - Schneiden Sie das Schutzvlies mithilfe eines Cutters oder einer Schere zu.
- 6c - Auskleidung verlegen.
- 6d - Lassen Sie die Ecken der Schwimmbadfolie mit den Ecken des Schwimmbads zusammenfallen.
- 6e - Befestigen Sie die Schwimmbadfolie in der Schienenleiste.
- 6f - Kontrollieren Sie die ordnungsgemäße Anbringung der Schwimmbadfolie und entfernen Sie die größten Faltenbildungen.
- 6g - Passen Sie die Ecken der Schwimmbadfolie an die Ecken des Schwimmbads an.
- 6h - Füllen Sie Wasser bis zu einer Höhe von etwa 2 cm ein.
- 6i - Falten wegdrücken und Wasser bis 5 cm unter die Einlaufdüse einlassen.



- 7a - Einlassen des Wassers bei 5 cm unter den Einlaufdüsen stoppen.
- 7b - Bringen Sie die Staudüse auf der Innenseite des Schwimmbads an.
- 7c - Schneiden Sie die Schwimmbadfolie auf der Höhe der Düse zu und lassen Sie hierbei einen Spielraum von etwa 2 cm stehen. Setzen Sie die Dichtung und die Staudüse ein.
- 7d - Die äußere Mutter der Einlaufdüse ausreichend festziehen, so dass die Dichtigkeit gewährleistet ist, bei Bedarf mithilfe des in der Abbildung gezeigten Kniffs. Mit dem Anschluss für den Reiniger ebenso verfahren.
- 7e - Decken Sie den gewundenen Bereich der Ansätze mithilfe eines Teflonbandes gegen den Uhrzeigersinn ab.
- 7f - Schrauben Sie die Ansätze an die Staudüsen und die Bodensaugeraufnahme.
- 7g - Bringen Sie die starren Schläuche auf die richtige Länge, verkleben Sie dann die Elemente miteinander.
- 7h - Beispiel für die Positionierung der Schlauchleitung mit einer vertikalen Wandverstärkung. Verschließen Sie das Absperrventil.
- 7i - Kleben Sie den Krümmer, das Absperrventil und den Schlauch von 1 m Länge zusammen. Den Schlauch je nach Bodenkonfiguration auf die richtige Länge bringen.
- 7j - Kleben Sie das zuvor montierte System an den Ausgang der Bodensaugeraufnahme. Schließen Sie das Absperrventil.
- 7k - Nach Abdeckung des gewundenen Bereichs mit Teflon das Absperrventil mit Gewinde in den Skimmerkörper schrauben.
- 7l - An das Absperrventil das starre PVC-Rohr und den Bogen kleben. Ventil nach dem Abbinden des Klebers schließen und das Becken bis 5 cm unter dem Skimmer mit Wasser befüllen.
- 7m - Markieren Sie den Anbringungsstelle der Dichtung des Skimmers.
- 7n - Dichtung und Rahmen des Skimmers mithilfe der 18 Flachkopfschrauben anschrauben, die dem Schraubenbeutel zu entnehmen sind, der im Karton des Skimmers mitgeliefert wird.
- 7o - Schneiden Sie den Liner auf der Innenseite des Skimmer-Rahmens zu.
- 7p - Exakte Höhe auf halber Höhe des Skimmers.
- 7q - Bringen Sie die Abschlussprofile an. Achten Sie hierbei bitte darauf, einen Spielraum von 2 cm zwischen dem äußeren Ende des Abschlussprofils und dem Beckenrand stehen zu lassen. Passen Sie die Länge des Profils bei Bedarf an.



(siehe Seite 33-34)



Die Leitern dürfen nicht zu anderen Zwecken genutzt werden. Die maximal zulässige Masse beträgt 150 kg. Die Einstiegsleiter muss in Sicherheitsposition gestellt werden, wenn sie nicht benutzt wird.

9a - Führen Sie die Nivellierung der Leiter durch. Hierzu muss die unterhalb der Stufen vorhandene Luft ggf. ausgetrieben werden.

9b - Die Leiter kann nicht überall angebracht werden. Siehe die Anweisungen für die Schutzplane.

9c - Befestigen Sie die Trägervorrichtungen aus Edelstahl mithilfe der im Karton der Edelstahl-Leiter mitgelieferten Bolzen.



- 10a - Setzen Sie den Druckregler in den Adapter aus Gummi ein. Achten Sie auf die Richtung.
- 10b - Setzen Sie den Schlauch des automatischen Bodensaugers wieder zusammen und schließen Sie ihn an das freie Ende des Druckreglers an. Es ist wichtig, die Luft aus ihm abzulassen.
- 10c - Schließen Sie das Ganze eingetaucht an die Bodensaugeraufnahme an. Öffnen Sie das Ventil des Bodensaugers und schließen Sie das Skimmer-Ventil. Setzen Sie die Pumpe in Betrieb. Wenn der Sauger nicht benutzt wird, das Ventil der Bodensaugeraufnahme schließen und das Skimmer-Ventil öffnen. Siehe für weitere Einzelheiten die Anleitung über den automatischen Bodensauger.

KORT OVERZICHT:

- 1 - Voorbereiden van de betonnen fundering
- 2 - Opbouw van de wanden
- 3 - Bevestigen van de draagsteunen
- 4 - Monteren van de steunbalken
- 5 - Voorbereiden van de wanden
- 6 - Aanbrengen van vilt en folie
- 7 - Uitsnijden van instroomopening en skimmer
- 8 - Aanbrengen van de bovenrand
- 9 - Trappen
- 10 - Installeren van de automatische vuilzuiger



Als u gebruikt maakt van een zwembadafdekking, denk er dan aan dat de stalen trap zich precies in het midden van het randsegment moet bevinden.



Alvorens u met de montage begint, vergewist u zich ervan dat u wel alle benodigde onderdelen heeft. Controleer daarom de onderdelen aan de hand van de lijst op pagina 5 (garantiebewijs)."



1 - **Verplichte installatie op betonplaat. Dikte: minstens 20 cm.**

De plaat moet volledig vlak zijn en de juiste hoogte hebben. De minimale afmetingen van de plaat moeten minstens even groot zijn als die van het zwembad met inbegrip van de boorden. Raadpleeg het plan op pagina 20.

2 **mogelijkheden voor de structuur:**

1- Bij het aanbrengen van de betonplaat beschikt u niet over het metalen frame (zwembad nog niet geleverd). Bereid de betonplaat voor op de plaatsing van het frame door een geul te voorzien in de plaat van 18 cm diep en 10 cm breed. Na levering van het zwembad plaatst u het frame in de geul die u tot de juiste hoogte opvult met beton (tekening 1e).

2- Bij het aanbrengen van de betonplaat beschikt u reeds over het metalen frame. Integreer het metalen frame in de betonplaat (tekening 1e).

Afhankelijk van het model van zwembad dienen 1 tot 3 metalen profielen te worden geplaatst. Eens het (de) metalen profiel(en) uit de verpakking werd(en) gehaald is het absoluut noodzakelijk de houten componenten plat op de pallet vast te maken met riemen zodat geen vervorming van het hout optreedt.

1b - Plaats de structuur in de overheersende windrichting. Gebruik daarvoor een eerste reeks balken.

1c - Monteer het horizontale profiel met 2 verticale staanders.

1d - Plaats het profiel.

1e - Vul de geul met beton.



De plaatsing van een betonplaat is noodzakelijk voor de geldigheid van de garantie.



2* - **BELANGRIJK: Het is essentieel dat de planken correct geplaatst worden, vooral aan de onderkant waar de druk van het water het sterkst is.**

PLAATSING VAN EEN KROMGETROKKEN PLANK:

Hoewel de planken op pallets verpakt zijn, kunnen sommige planken toch kromtrekken. Dat is volkomen normaal aangezien hout een levend materiaal is. Om een kromgetrokken plank te monteren, zet u een van de zijkanalen van de plank vast en laat deze goed aansluiten. Trek de andere kant recht met behulp van 2 houten wiggen en een handspankleem. Zorg ervoor dat de planken goed aansluiten door ze vast te kloppen met de moker en het stukje overschot.

2a - Principe van de assemblage. Maak gebruik van het houten hulpstuk om de balken in elkaar te bevestigen. De spieën worden gebruikt voor een uitgelijnde plaatsing van de balken. Wanneer de spieën ontbreken of licht beschadigd zijn heeft dit totaal geen invloed op de mechanische sterkte van het hout, de stevigheid en de montage van het zwembad.

2b - Maak de eerste rij balken waterpas.

2c - Druk tegen de verst van elkaar gelegde wanden om de constructie tegen de staanders te dwingen.

2d - Controleer de afmetingen met behulp van een meetlint (10 m).

2e - Plaats de tweede balk met een opening (aansluiting vuilzuiger). Deze kan onder de onderste balk van de skimmer worden geplaatst.

2f - Plaats de balk met de dubbele instroomopening tegenover de skimmer, op de 7e rij na de onderste halve balk.

2g - Plaats de onderste balk waar de skimmer moet komen op de 8ste rij. Pas alle bovenste balken in elkaar en werk de montage van de structuur af. Zorg ervoor dat de balken boven en onder waar de skimmer komt mooi uitgelijnd zijn.



- 3a - Plaatsing van de consoles rekening houdend met bovenkant en onderkant.
- 3b - Markeer de plaats van de draagsteunen en houd daarbij rekening met hun hoogte.
- 3c - Markeer de voor te boren gaten op het wanddeel met de skimmer.
- 3d - Boor de benodigde gaten voor alle draagsteunen.
- 3e - Maak de draagsteunen waterpas en schroef ze vast (de schroefkoppen in het hout verzinken).
- 3f - Bevestig de steunhoutjes voor het skimmerluik.



- 4a - Zaag de steunbalk met het snijvlak 45x135 op de goede hoogte voor de skimmer.
- 4b - Doe hetzelfde bij de instroomopeningen.
- 4c - Markeer net als bij de steunen de te boren gaten en zet de steunbalken op hun plaats.
- 4d - Boor de gaten in de wanden.
- 4e - Schroef alle balken vast op de versterkingswand. Verzink de koppen van de schroeven in het hout.
- 4f - Schema voor het monteren van de afdekkingen voor het frame.
- 4g - Markeer waar de afdekkingen moeten worden vastgemaakt en boor de benodigde gaten.
- 4h - Draai de schroeven aan en verzink de schroefkoppen in de wand.
- 4i - Spijker de drie delen van de afdekking aan elkaar.



- 5a - Haal twee schroeven met ronde kop uit het zakje dat met de skimmer wordt meegeleverd en schroef er de mond van de skimmer mee vast op de bovenste balk.
- 5b - Installeer de buitenste vierkante pakking evenals het body van de skimmer.
- 5c - Haal acht schroeven met ronde kop uit het zakje dat met de skimmer wordt meegeleverd en schroef er het geheel stevig mee vast zodat het waterdicht is.
- 5d - Draai u teflon rond de schroefdraad van de klep heeft gedraaid (minstens 20 omwikkelingen tegen de klok in) schroef u de klep vast in het body van de skimmer. Sluit de klep.
- 5e - Naad op dezelfde manier teflondraad rond de schroefdraad van de slanguit. Schroef de slanguit op de klep. Zaag een stuk uit de steunpaal als hij de bevestiging van de slanguit verhindert.
- 5f - Boor de benodigde gaten in de strips (3 cm van de uiteinden en vervolgens om de ca. 20 cm).
- 5g - Rol het wandvilt uit en druk de plastic strip er, precies langs de bovenkant van de wand, tegenaan.
- 5h - Schroef de eerste foliestrip vast.
- 5i - Markeer de hoek waarlangs de strip moet worden afgesneden.
- 5j - Zaag de hoeken zoals weergegeven op het schema. Schroef de rails samen.
- 5k - Voel waar de opening van de skimmer zich bevindt.
- 5l - Snijd het vilt rondom het kader af.
- 5m - Doe hetzelfde bij de instroomopeningen en de aansluiting voor de vuilzuiger.
- 5n - Afdichtingspakking kader skimmer/liner. Plaats een van de twee rechthoekige pakkingen op het kader van de skimmer en zorg ervoor dat deze goed vastzit.
- 5o - Plaats de pakkingen aan de instroom en de aansluiting van de vuilzuiger. Plaats de kurken pakking bij de instroom en de aansluiting van de vuilzuiger aan het contact met de wand. Breng daarbovenop een van de twee ronde witte pakkingen aan en zorg ervoor dat alles goed vastzit.



- 6a - Leg het beschermvilt op de bodem.
- 6b - Snijd het beschermvilt op maat met behulp van een stanleymes of een schaar.
- 6c - Plaats de liner bij een buitentemperatuur van 20 tot 25°C.
- 6d - Zorg ervoor dat de hoeken van de folie overeenkomen met de hoeken van het zwembad.
- 6e - Haak de folie in de uitsparing van de strips.
- 6f - Controleer of de folie goed is aangebracht en strijk de belangrijkste plooien glad.
- 6g - Zorg ervoor dat de hoeken van de folie overeenkomen met de hoeken van de constructie.
- 6h - Vul het zwembad met 2 cm water.
- 6i - De plooien gladstrijken en vullen met water tot 5 cm onder het instroommondstuk.



- 7a - Beperk het niveau van het water tot 5 cm onder het instroommondstuk.
- 7b - Druk het instroommondstuk van binnenuit in het gat.
- 7c - Snijd een gat in de liner rond het mondstuk en houd daarbij ca. 2 mm speling. Plaats de afdichting en het instroommondstuk.
- 7d - Schroef de buitenste moer van het instroommondstuk goed vast zoals vermeld op het plan zodat het geheel waterdicht is. Herhaal voor de aansluiting van de vuilzuiger.
- 7e - Bekleed de schroefdraad van de koppelstukken met teflontape. Draai hierbij tegen de wijzers van de klok in.
- 7f - Schroef de koppelstukken op de instroomopeningen en de aansluiting voor de vuilzuiger.
- 7g - Zaag de buizen op maat en lijm alle elementen aan elkaar.
- 7h - Voorbeeld van hoe de buizen moeten lopen bij een verticale steunbalk. Sluit de afsluitkraan.
- 7i - Lijm het bochtstuk, de afsluitkraan en de buis van 1 m aan elkaar. Snijd de buis op de juiste lengte (afhankelijk van de vloer).
- 7j - Lijm het zojuist samengestelde geheel aan de uitgang van de vuilzuigeraansluiting. Sluit de afsluitkraan.
- 7k - Bekleed de schroefdraad van de afsluitkraan met teflon en schroef deze vervolgens in de skimmer.
- 7l - Lijm de harde PVC-slang en de bocht aan de afsluitklep. Sluit de klep wanneer de lijm droog is en vul met water tot 5 cm onder de skimmer.
- 7m - Markeer de positie van de skimmeropening.
- 7n - Haal 18 schroeven met platte kop uit het zakje dat met de skimmer wordt meegeleverd en schroef er de pakking en het kader van de skimmer mee vast.
- 7o - Snijd de folie uit de binnenkant van het kader.
- 7p - De juiste waterhoogte tot halverwege de skimmer.
- 7q - Breng de afwerkprofielen aan. Laat 2 cm speling tussen het uiteinde van de profielen en de zwembadrand. Zaag indien nodig de profielen op de goede lengte.



* (zie pagina 33-34)



De ladder mag niet gebruikt worden voor andere doeleinden.

De maximaal toegestane belasting is 150 kg.

De ladder moet in veiligheidspositie geplaatst worden als hij niet gebruikt wordt.

9a - Zorg dat de trap waterpas is. Let er daarbij op dat zich geen luchtballen onder de treden bevinden.

9b - Niet alle plaatsen zijn mogelijk. Zie voor meer informatie de handleiding van de zwembadafdekking.

9c - Maak de rvs-bevestigingspunten van de trap vast met behulp van de bij de rvs-trap geleverde bouten.



10a - Schuif de drukregelaar in de rubberen houder. Let er op in welke richting u dit doet.

10b - Maak de slang van de automatische vuilzuiger klaar en koppel hem aan het vrij uiteinde van de drukregelaar. Het is belangrijk de aanwezige lucht eruit te persen.

10c - Houd het geheel onder water en sluit het aan op de vuilzuigeraansluiting. Draai de afsluitkraan van de vuilzuiger open en sluit die van de skimmer. Zet de pomp aan.

Wanneer de vuilzuiger niet wordt gebruikt, sluit dan de kraan van de vuilzuiger en open die van de skimmer. Zie voor meer informatie de handleiding van de vuilzuiger.

SUMMARY:

- 1 - Preparing the ground
- 2 - Erecting the sides of the pool
- 3 - Screwing in the brackets
- 4 - Putting up the supports for the sides of the pool
- 5 - Préparation des parois
- 6 - Installing the felt underlay and the liner
- 7 - Cutting out the liner to fit the backwash inlet nozzle and the skimmer
- 8 - Assembly of the pine edging
- 9 - The ladders
- 10 - Putting in the automatic pool cleaner



If using a safety tarpaulin, make sure to centre the stainless steel ladder on the edging.



Before you start assembling the pool, check through the list provided on page 5 (warranty) to make quite sure that you have all the necessary parts.

- 1 1a - **Must be installed on a concrete slab. Thickness: 20cm minimum.** Ensure that the slab is perfectly flat and level. The minimum dimensions of the slab must be at least equal to those of the pool, including copings. Please see plan on page 20.
2 possible configurations:
1 - **If you are making the slab but do not yet have the metal brace (as you are awaiting delivery of the pool), you can prepare the concrete slab, leaving a trench 18cm deep and 10 cm wide. Once the pool has arrived, place the metal brace in the trench and fill it in with concrete, paying close attention to the level (Drawing 1e).**
2 - **If you are making the slab and you already have the metal brace, you can embed this in the concrete, paying close attention to the level (Drawing 1e). Make sure you plan for 1 to 3 depending on the type of pool.**
Once the metal brace(s) has/have been removed from the packaging, it is absolutely essential that the wood provided for the structure is repacked flat on the pallet and that it is all strapped together so as to avoid any possible distortions.
1b - Place the structure in relation to the prevailing wind, the first wooden plank can provisionally be used to do this.
1c - Assemble the horizontal brace with the two vertical uprights.
1d - Positioning of the brace.
1e - Fill in the space with concrete.



There must be a concrete slab for the guarantee to be valid.

- 2 2* - **IMPORTANT: It is important that the planks are correctly interlocked, especially those at the bottom (where the pressure of the water will be greatest). TO INTERLOCK A WARPED PLANK: Even if they are on a pallet and wrapped in packaging, it is possible that some planks may be warped. This is entirely normal in view of the fact that wood is a living material. In order to install a warped plank, engage one of the two sides of the plank in position. Straighten the other side using 2 wooden wedges and the clamp. Use the hammer and the sacrifice piece to engage it in position.**
2a - Principle of assembly To do this, use the sacrifice piece to fit all the planks together. If the tongues, which correctly align the planks when they are interlocked, are missing or have minor flaws, this does not in any way affect the mechanical strength of the wood, its durability or the assembling of the pool.
2b - Make the first row of planks level.
2c - Push on the ends of the walls to press the structure onto the cradle.
2d - Control the shape using a tape measure (10m).
2e - Positioning the second water jet plank (sweeping attachment). This can be positioned below the lower skimmer plank.
2f - Position the water jet plank opposite the skimmer on the 7th row after the lower half plank.
2g - Position the skimmer lower plank on the 8th complete row. Complete the assembling of the structure by interlocking all the upper planks. Ensure the skimmer lower planks and upper planks are aligned.

- 3 3a - Positioning of the brackets taking account of the top-bottom direction.
3b - Mark in the position of the brackets according to their height on the sides of the pool.
3c - Mark in the pre-drilling points on the side where the skimmer goes.
3d - Drill the holes for screwing in all the brackets.
3e - Put in the brackets and screw them in so that the screw heads are fully embedded into the wood.
3f - Fix on the wooden stops for the skimmer flaps.
- 4 4a - Cut the 45x135 post for the skimmer to the right length.
4b - Do the same for the backwash inlet.
4c - Mark in the drilling points for the supports and put up the posts.
4d - Drill the sides of the structure.
4e - Screw in all the planks to the side panel support and countersink the screw-heads.
4f - Note how to put up the brace covers.
4g - Mark in the points where the brace covers will be screwed in and drill the sides of the structure.
4h - Screw in the supports, fully embedding the screw heads into the sides of the pool.
4i - Nail the 3 sections of the brace cover together.
- 5 5a - Screw the mouth of the skimmer into the upper plank using the two (2) round-headed screws which you will find in the bag of screws supplied in the skimmer box.
5b - Install the square skimmer outer seal as well as the skimmer body.
5c - Secure the assembly using the eight (8) round-headed screws provided in the packet of screws supplied in the skimmer box, tightening well to ensure leaktightness.
5d - After bending the threaded section of the valve with Teflon (wrapping the tape around anti-clockwise at least 20 times), screw it into the body of the skimmer. Close the valve. Bind the threaded section of the fluted tip in the same way with the Teflon tape. Screw this nozzle to the valve. If the support post is hindering the task, you could cut out a section of it to make the space needed.
5e - Drill the tracks according to the measurements (3 cm from the ends and then approximately every 20 cm).
5f - Unroll the wall felt and press the plastic rail on top, flush with the upper plank.
5g - Screw in the first track for the liner.
5h - Mark in where the corner cut is to be made.
5i - Cut the corners as shown in the diagram. Screw all of the tracks.
5j - Feel where the outside frame of the skimmer is.
5k - Cut out the felt underlay on the outer edge of the skimmer.
5l - Do the same for the backwash inlet and the automatic pool cleaner point.
5m - Leaktightness seal for skimmer frame/liner. Fit one of the two rectangular seals on the skimmer frame ensuring that it is fully bonded.
5n - Fit the seals to the backwash inlets and automatic pool cleaner point. They must be in contact with the wood. At the backwash inlet and the automatic pool cleaner point, fit the cork seal so that it is in contact with the side panel then fit one of the two round white seals on top of it, ensuring that they are fully bonded.
- 6 6a - Put the ground protection felt in place.
6b - Cut out the felt underlay using a Stanley knife or a pair of scissors.
6c - Fit the liner.
6d - Fit the corners of the liner into the corners of the pool.
6e - Hook the liner on to the lip of the track.
6f - Check the position of the liner and smooth out the biggest creases.
6g - Adjust the corners of the liner to fit the structure.
6h - Fill the pool with water to a depth of 2 cm.
6i - Smooth out the creases and fill with water up to 5cm below the backwash inlet nozzle.
- 7 7a - Stop filling with water 5cm below the backwash inlet nozzle.
7b - Position the backwash inlet nozzle from the inside of the pool.
7c - Cut a hole in the liner at the level of the nozzle, leaving approx. 2 mm clearance. Put the joint and the delivery nozzle in place.
7d - Tighten the outer nut on the backwash inlet nozzle well enough to ensure it is fully leaktight, following the tip shown in the diagram, if necessary. Do the same with the automatic pool cleaner point.
7e - Bind the ends of the fittings that have been fed through with Teflon tape, working in an anti-clockwise direction.
7f - Screw the ends into the backwash inlet and the automatic pool cleaner point.
7g - Cut to size the rigid pipes and then stick the different sections together.
7h - Possible positioning of the pipe work at a vertical side support. Close off the stop valve.
7i - Stick together the elbow joint, the stop valve and 1m of PVC pipe. Cut the pipe to the right length according to the ground measurements.
7j - Stick the whole pre-assembled unit to where the automatic pool cleaner point comes through. Close off the stop valve.
7k - Once you have bound the fitting that has been fed through with Teflon tape, screw the stop valve, which has been fed through, into the skimmer.
7l - Bond the rigid PVC pipe and the elbow to the shut-off valve. Close the valve once fully bonded and fill with water up to 5cm below the skimmer.
7m - Mark in where the skimmer seal is going.
7n - Fit the seal and the frame of the skimmer using the 18 flat-headed screws from the packet of screws supplied in the skimmer box.
7o - Cut out the liner on the inside of the skimmer frame.
7p - The water is at the correct level when it is halfway up the skimmer.
7q - Put on the side trims. Make sure that you leave 2 cm play between the end of the side trim and the coping. Cut the side trim to size if necessary.
- 8 • (see page 33-34)
- 9  **The ladders should not be used for any other purpose**
The maximum weight limit is 150 kg
The means of access should be put in a safe place when not in use
9a - Put the ladder in position. To do that, expel the air from the steps if necessary.
9b - It can only be placed at certain points. See instructions for the cover.
9c - Secure the stainless steel supports using the bolts provided in the stainless steel ladder box.
- 10 10a - Insert the pressure regulator into the rubber adaptor. Make sure that you put it in the right way.
10b - Assemble the automatic pool cleaner pipe and fit it into the free end of the pressure regulator. It is important to expel all the air from it.
10c - Plug the whole unit, keeping it immersed, into the automatic pool cleaner socket. Open the stop valve on the automatic pool cleaner socket and shut off the skimmer stop valve. Start up the pump. When the pool cleaner is not in use, shut off the automatic pool cleaner point stop valve and open the skimmer stop valve. Refer to the notes about the automatic pool cleaner for more details.

ÍNDICE:

- 1 - Preparación de la base de hormigón
- 2 - Montaje de la pared
- 3 - Atornillado de las consolas
- 4 - Montaje de los refuerzos de las paredes
- 5 - Preparación de las paredes
- 6 - Instalación del fieltro y del revestimiento
- 7 - Recorte para tobera y skimmer
- 8 - Montaje de los bordes de pino
- 9 - Escaleras
- 10 - Instalación del aspirador automático



If using a safety tarpaulin, make sure to centre the stainless steel ladder on the edging.



Antes de iniciar el montaje, asegúrese de que dispone de todas las piezas necesarias realizando el inventario con la lista proporcionada en la página 5 (tarejta de garantía).

1

- 1a - **Instalación obligatoria sobre una losa de hormigón.. Espesor: 20 cm como mínimo.**
Asegúrese de que la losa sea perfectamente plana y esté bien nivelada. Las dimensiones mínimas de la losa deben de ser al menos iguales que las de la piscina, brocales incluidos. Consulte el plano de la página 20.

2 casos de configuración

1- **Si no tiene la base metálica (a la espera de la entrega de la piscina) en el momento de construir la losa. En este caso puede preparar una losa de hormigón dejando un margen de 18 cm de profundidad y 10 cm de ancho. Después de haber recibido la piscina coloque la base metálica en el espacio y cúbrala de hormigón respetando el nivel (dibujo 1e).**

2- **Si tiene la base metálica en el momento de construir la losa. En este caso, cúbrala respetando el nivel (dibujo 1e).**

Preste atención a los números del 1 al 3 según los modelos de la piscina.

Una vez que retire la base metálica del paquete, debe volver a empaquetar la estructura de madera en plano sobre el palé volviéndola a embalar con las cinchas para evitar posibles deformaciones

1b - Coloque la estructura según el viento que domina, para ello utilice provisionalmente la primera fila de tablas.

1c - Monte la base horizontal con los 2 montantes verticales.

1d - Colocación de la base.

1e - Cubra el lugar con hormigón.



Es obligatorio que haya una losa de hormigón para que tenga validez la garantía.

2

2* - **IMPORTANTE: Los tabloncillos tienen que estar correctamente encajados, sobre todo los tabloncillos inferiores (allí donde la presión del agua es máxima).**

ENCAJE DE UN TABLÓN DEFORMADO:

Algunos tabloncillos pueden deformarse también estando embalados sobre el pallet. Esto es normal, ya que la madera trabaja. Para montar un tablón deformado, introduzca un lado del tablón y encájelo. Enderece el otro lado del tablón con 2 cuñas de madera y un sargento para madera. Encaje entonces este lado con la ayuda del martillo de goma y la madera protectora contra golpes.

2a - Principio de montaje. Utilice para el ensamble de todas las tablas la pieza. Las lengüetas sirven para alinear correctamente las tablas en el momento del ensamble, su ausencia o las rupturas pequeñas no afectan en ningún caso a la resistencia de la madera, y a la solidez y al montaje de la piscina.

2b - Nivelar la primera fila de tabloncillos.

2c - Empujar los extremos de las paredes para ajustar la estructura de madera sobre los soportes.

2d - Controlar la geometría con la ayuda de una cinta métrica de 10 m.

2e - Colocar el segundo tablón del retorno del agua (toma de aspiración). Puede colocarse debajo del tablón inferior del skimmer.

2f - Colocar el tablón del retorno del agua en el lado opuesto al del skimmer, en la 7ª fila después del medio tablón inferior.

2g - Coloque la tabla inferior del skimmer en el 8º nivel. Termine el montaje de la estructura encajando todas las tablas superiores. Asegure la alineación de las tablas superiores e inferiores del skimmer.

3

- 3a - Colocación de las consolas respetando el sentido de arriba hacia abajo.
3b - Marcar los emplazamientos de las consolas en función de su altura.
3c - Marcar los emplazamientos de las perforaciones sobre la pared del skimmer.
3d - Perforar los emplazamientos de todas las consolas.
3e - Nivelar las consolas y atornillarlas hasta que las cabezas de los tornillos queden incrustadas en la madera.
3f - Fijar los topes de madera para la trampilla del skimmer.

4

- 4a - Colocar a medida el poste de sección 45x135 para el skimmer.
4b - Hacer lo mismo para los retornos.
4c - Marcar el emplazamiento de las perforaciones y disponer los postes, como para los refuerzos.
4d - Perforar las paredes.
4e - Apriete todas las tablas reforzando la pared y apretando hasta que desaparezcan las cabezas de los tornillos.
4f - Principio de montaje de las piezas que ocultan la estructura del soporte.
4g - Marcar las fijaciones de las piezas que ocultan los soportes y perforar la pared.
4h - Atornillar los refuerzos e incrustar las cabezas de los tornillos en la pared.
4i - Clavar entre sí las tres piezas que ocultan el soporte.

5

- 5a - Apriete la boca del skimmer en la tabla superior con 2 tornillos de cabeza redonda que puede encontrar en la bolsa de tornillos proporcionada en la caja del skimmer.
5b - Instale la junta exterior cuadrada del skimmer así como el cuerpo del skimmer.
5c - Sujete todo con 8 tornillos de cabeza redonda que puede encontrar en la bolsa de tornillos proporcionada en la caja del skimmer; apretándolos bien para lograr una buena impermeabilidad.
5d - Después de haber recubierto la parte roscada de la válvula de Teflón (20 giros como mínimo en el sentido contrario al de las agujas del reloj), apriétela en el cuerpo del skimmer. Cierre la válvula. A continuación, recubra la parte roscada de la boquilla ranurada del mismo modo que la cinta de Teflón. Apriete esta boquilla en la válvula. Si el poste de refuerzo obstaculiza esta operación, realice un corte para obtener el espacio necesario.
5e - Perforar los rieles según las dimensiones (a 3 cm de los extremos y luego cada 20 cm aproximadamente).
5f - Desenrollar el fieltro de la pared y colocar el riel de plástico por encima, a flor del tablón superior.
5g - Atornillar el primer riel del revestimiento.
5h - Marcar el ángulo que se vaya a cortar.
5i - Corte los ángulos según el esquema. Apriete todos los rieles.
5j - Encontrar por tanteo el bastidor del skimmer.
5k - Recortar el fieltro por fuera del bastidor.
5l - Proceder de igual forma con los retornos y la toma de aspiración.
5m - Junta hermética del marco del skimmer. Coloque una de las 2 juntas rectangulares sobre el marco del skimmer asegurando una buena adherencia.
5n - Coloque las juntas en las descargas y la línea dedicada. Tienen que estar en contacto con la madera. En las descargas y la línea dedicada, coloque la junta de corcho en contacto con la pared y, después, superponga una de las 2 juntas redondas blancas asegurando una buena adherencia.

6

- 6a - Colocar el fieltro protector para el suelo.
6b - Cortar el fieltro de protección con un cúter o unas tijeras.
6c - Par une température extérieure comprise entre 20 et 25°C.
6d - Hacer coincidir los bordes del revestimiento con los ángulos de la piscina.
6e - Enganchar el revestimiento al labio del riel.
6f - Revisar que el revestimiento esté bien puesto y suprimir los pliegues más grandes.
6g - Ajustar los ángulos del revestimiento a los de la estructura.
6h - Echar unos 2 cm de agua.
6i - Elimine las arrugas y vuelva a poner agua hasta 5 cm por debajo de la boquilla de descarga.

7

- 7a - Detenga el llenado de agua 5 cm por debajo de las boquillas de descarga.
7b - Colocar la boquilla de retorno desde el interior de la piscina.
7c - Cortar el revestimiento al nivel de la boquilla, dejando una holgura de unos 2 mm. Colocar la junta y la boquilla de retorno.
7d - Apriete la tuerca exterior de la boquilla de descarga lo suficiente para asegurar la impermeabilidad mediante, si es necesario, el truco mencionado en el esquema. Realice.
7e - Recubrir la parte roscada de los racores con una cinta de Teflón en sentido contrario a las agujas del reloj.
7f - Atornillar los racores a las boquillas de retorno y la toma de aspiración.
7g - Colocar los tubos rígidos a medida, después conectar los elementos entre ellos.
7h - Ejemplo de disposición de la tubería con un refuerzo de pared vertical. Cerrar la válvula de bloqueo.
7i - Conectar el codo, la válvula de bloqueo y el tubo de 1 m. Colocar el tubo a medida en función de la configuración del suelo.
7j - Conectar el conjunto precedente ensamblado a la salida de la toma de aspiración. Cerrar la válvula de bloqueo.
7k - Después de haber recubierto la parte roscada de teflón, atornillar la válvula de bloqueo roscada al cuerpo del skimmer.
7l - Pegue en la válvula de cierre, el tubo de PVC rígido y el codo. Cierre la válvula después de pegarlos y vuelva a poner agua hasta llegar a los 5 cm por debajo del skimmer.
7m - Marcar el emplazamiento de la junta del skimmer.
7n - Instale la junta y el marco del skimmer con la ayuda de 18 tornillos de cabeza plana que puede encontrar en la bolsa de tornillos.
7o - Recortar el revestimiento del interior del bastidor del skimmer.
7p - La altura correcta del agua es a media altura del skimmer.
7q - Colocar los perfiles de acabado. Asegurarse de dejar una holgura de 2 cm entre el extremo del perfil de acabado y el borde. Si es necesario, cortar el perfil a medida.

8

- * (ver página 33-34)

9

Las escaleras no deben usarse para otros fines. La masa máxima autorizada son 150 kg. El medio de acceso debe ponerse en posición de seguridad mientras no se utilice.

9a - Nivelar la escalera. Para ello, expulsar el aire bajo los peldaños, si fuera necesario.

9b - No se puede emplazar en cualquier sitio. Consultar para ello las instrucciones de la lona.

9c - Fijar los soportes de acero inoxidable con los pernos suministrados en la caja de la escalera de acero inoxidable.

10

- 10a - Insertar el regulador de presión en el adaptador de caucho. Prestar atención a respetar el sentido.
10b - Reconstruir el tubo del aspirador automático y conectarlo al extremo libre del regulador de presión. Es importante purgar el aire.
10c - Conectar el conjunto, manteniéndolo sumergido a la toma de aspiración. Abrir la válvula de bloqueo de la toma de aspiración y cerrar la del skimmer. Poner la bomba en marcha. Cuando no se esté utilizando el aspirador, cerrar la válvula de bloqueo y abrir la del skimmer. Para mayor información, consultar las instrucciones del aspirador automático.

SOMMARIO :

- 1 - Preparazione della lastra di calcestruzzo
- 2 - Montaggio delle pareti
- 3 - Avvitamento delle mensole
- 4 - Montaggio dei rinforzi delle pareti
- 5 - Preparazione delle pareti
- 6 - Installazione del feltro e del rivestimento
- 7 - Taglio per condotto e skimmer
- 8 - Montaggio dei bordi in abete
- 9 - Scale
- 10 - Sistemazione della spazzola automatica



In caso di utilizzo di un telone di sicurezza, ricordarsi di centrare la scala in acciaio inossidabile sui bordi.



Prima di iniziare il montaggio, accertarsi di disporre di tutti i pezzi necessari, stilando un inventario in conformità alla lista fornita a pagina 5 (buono di garanzia).

1

1a - **Installazione sulla lastra di cemento obbligatorio. Spessore: minimo 20 cm.** Accertarsi che la lastra sia perfettamente piana e a livello. Le dimensioni minime della lastra devono essere almeno uguali a quelle della piscina, bordi compresi. Far riferimento alla mappa a pagina 20.

2 casi di configurazione:

1 - non si possiede una conca metallica (in attesa della consegna della piscina) al momento della realizzazione della lastra. In tal caso, preparare la lastra in cemento lasciando uno spazio di 18 cm di profondità e 10 cm di larghezza. Una volta ricevuta la piscina, posizionare la conca metallica nello spazio e riempire di cemento fino al livello (fig. 1e).

2 - si è in possesso di una conca metallica al momento della realizzazione della lastra. In tal caso, riempire l'interno fino al livello (fig. 1e).

Predisporre un numero di conche variabile da 1 a 3, a seconda dei modelli di piscina.

Una volta rimossa/le conca metallica/le conche metalliche della confezione, è indispensabile riposizionare la struttura in legno piatta sul pallet recuperando il tutto con l'aiuto di cinghie per evitare possibili deformazioni.

1b - Posizionare la struttura nel vento prevalente, utilizzando temporaneamente la prima fila di assi.

1c - Assemblare la conca orizzontale con i 2 montanti verticali.

1d - Posizionamento della conca.

1e - Colmare lo spazio con del cemento.



L'installazione su una lastra in cemento è indispensabile al fine di convalidare la garanzia.

2

2* - IMPORTANTE : E' importante che le assi siano incastrate correttamente, soprattutto quelle in basso (ovvero dove la pressione dell'acqua sarà maggiore).

PER INCASTRARE UN'ASSE IMBARCATA:

Nonostante l'imballaggio nei pallet è possibile che alcune assi siano imbarcate. Ciò è del tutto normale dato che il legno è un materiale vivo. Per montare un'asse imbarcata posizionare e inserire uno dei due lati dell'asse. Raddrizzate l'altro lato con l'aiuto di 2 zeppe di legno e del serraglianti. Inserirlo con l'aiuto della mazza e del pezzo martire.

2a - Principio di assemblaggio. Utilizzare il pezzo martire per incastrare tutte le assi. Le linguette consentono di allineare correttamente le assi per l'incastro; tuttavia, la loro mancanza o la presenza di fratture minime non compromettono in alcun modo la resistenza meccanica del legno, né la solidità o il montaggio della piscina.

2b - Mettere a livello la prima fila di assi.

2c - Fare pressione sulle estremità delle pareti in modo da incastrare la struttura nella culla.

2d - Controllare la geometria grazie a un metro a nastro (10 m).

2e - Posizionare la seconda asse di mandata nella sesta fila (presa della spazzola) Si può disporre sotto l'asse inferiore dello skimmer.

2f - Posizionare l'asse dei condotti di fronte alla skimmer nella settima fila dopo la semiasse inferiore.

2g - Posizionare l'asse inferiore dello skimmer alla 8a fila. Terminare il montaggio della struttura incastrando tutte le assi superiori. Accertarsi che l'asse inferiore e quella superiore dello skimmer siano allineate.

3

- 3a - Posizionamento delle console rispettando il senso alto-basso.
- 3b - Stabilire la posizione delle mensole in funzione della loro altezza.
- 3c - Stabilire la posizione delle pre-trapanature sulla parete dello skimmer.
- 3d - Forare tutte le mensole nel posto stabilito.
- 3e - Mettere a livello le mensole e avvitarle fino a incassare la testa delle viti nel legno.
- 3f - Fissare le spalle piedritto in legno per l'apertura dello skimmer.

4

- 4a - Mettere in lunghezza il palo di sezione 45x135 per lo skimmer.
- 4b - Fare lo stesso per le mandate.
- 4c - Stabilire come per i rinforzi la posizione delle trapanature e collocare i pali.
- 4d - Forare le pareti.
- 4e - Avvitare tutte le assi al rinforzo della parete e affondare le teste delle viti.
- 4f - Inizio del montaggio delle maschere di sostegno.
- 4g - Stabilire dove fissare le maschere di sostegno e forare la parete.
- 4h - Avvitare i rinforzi e incassare la testa delle viti nella parete.
- 4i - Inchiodare tra di loro le 3 parti della maschera di sostegno.

5

- 5a - Avvitare la bocca dello skimmer sull'asse superiore servendosi di 2 viti a testa tonda, disponibili nel sacchetto di minuteria fornito in dotazione nella confezione dello skimmer.
- 5b - Installare il giunto quadro esterno e il corpo dello skimmer.
- 5c - Fissare il tutto con 8 viti a testa tonda disponibili nel sacchetto di minuteria fornito in dotazione nella confezione dello skimmer, serrando saldamente per garantire una tenuta ottimale.
- 5d - Dopo aver ricoperto la parte filettata della valvola di teflon (minimo 20 giri in senso antiorario) avvitare nel corpo dello skimmer. Chiudere la valvola. Ricoprire poi allo stesso modo la parte filettata della ghiera scanalata con il nastro di teflon. Avvitare la ghiera alla valvola. Se il pilastro di rinforzo ostacola questa operazione, eseguire un taglio per liberare lo spazio necessario.
- 5e - Forare le rotaie (3 cm dalle estremità, poi tutti i 20 cm circa).
- 5f - Srotolare il feltro della parete e incassare la rotaia di plastica sopra a livello dell'asse superiore.
- 5g - Avvitare la prima rotaia del rivestimento.
- 5h - Tracciare l'angolo da ritagliare.
- 5i - Tagliare gli angoli secondo lo schema. Avvitare tutti i binari.
- 5j - Ritrovare per tentativi la cornice dello skimmer.
- 5k - Ritagliare il feltro all'esterno della cornice.
- 5l - Procedere allo stesso modo con le mandate e la presa della spazzola.
- 5m - Guarnizione di tenuta sul telaio dello skimmer/del liner. Posizionare una delle 2 guarnizioni rettangolari sul telaio dello skimmer, assicurandone la buona aderenza.
- 5n - Posizionare le guarnizioni sugli scarichi e sulla presa balai, in modo che siano a contatto col legno. Sugli scarichi e sulla presa balai, posizionare la guarnizione a contatto con la parete e sovrapporre una delle due guarnizioni tonde bianche, assicurandone la buona aderenza.

6

- 6a - Posizionare il feltro di protezione per il terreno.
- 6b - Ritagliare il feltro di protezione con una taglierina o un paio di forbici.
- 6c - Posizionare il liner.
- 6d - Far coincidere gli angoli del rivestimento con quelli della piscina.
- 6e - Agganciare il rivestimento sul labbro della rotaia.
- 6f - Controllare il posizionamento del rivestimento ed eliminare le pieghe più evidenti.
- 6g - Adattare gli angoli del rivestimento a quelli della struttura.
- 6h - Mettere l'acqua per un'altezza di 2 cm.
- 6i - Rimuovere le pieghe e riempire fino a 5 cm sotto l'ugello di scarico.

7

- 7a - Fermare il riempimento 5 cm sotto gli ugelli di scarico.
- 7b - Posizionare il condotto di mandata dall'interno della piscina.
- 7c - Ritagliare il rivestimento al livello del condotto lasciando un margine di circa 2 mm. Posizionare il giunto e il condotto di mandata
- 7d - Serrare il dado esterno dell'ugello in modo sufficiente ad assicurare la tenuta impiegando, se necessario, il trucco menzionato sullo schema. Procedere in modo analogo con la presa balai
- 7e - Ricoprire la parte filettata degli attacchi con il nastro Teflon in senso antiorario.
- 7f - Avvitare gli attacchi sulle mandate e la presa della spazzola.
- 7g - Mettere in lunghezza i tubi rigidi, poi incollare tra di loro gli elementi.
- 7h - Esempio di posizionamento della tubatura con un rinforzo di parete verticale. Chiudere la valvola d'arresto.
- 7i - Incollare il gomito, la valvola d'arresto e il tubo da 1 m. Mettere il tubo in lunghezza in funzione della configurazione del terreno.
- 7j - Incollare l'insieme precedentemente assemblato all'uscita della presa della spazzola. Chiudere la valvola d'arresto.
- 7k - Dopo aver ricoperto la parte filettata di teflon, avvitare la valvola d'arresto filettata nel corpo dello skimmer.
- 7l - Incollare alla valvola d'arresto il tubo in PVC rigido e il gomito. Dopo l'incollaggio, chiudere la valvola e riempire la piscina fino a 5cm sotto lo skimmer.
- 7m - Stabilire la posizione del giunto dello skimmer.
- 7n - Installare la guarnizione e il telaio dello skimmer con 18 viti a testa piatta, disponibili nel sacchetto di minuteria fornito in dotazione nella confezione dello skimmer.
- 7o - Ritagliare il rivestimento all'interno della cornice dello skimmer.
- 7p - Altezza d'acqua corretta a metà altezza dello skimmer.
- 7q - Posare i profili di rifinitura. Fare attenzione a lasciare un gioco di 2 cm tra l'estremità del profilo di rifinitura e il bordo. Mettere il profilo secondo la lunghezza che serve.

8

- 8 - (vedi pag. 33-34)

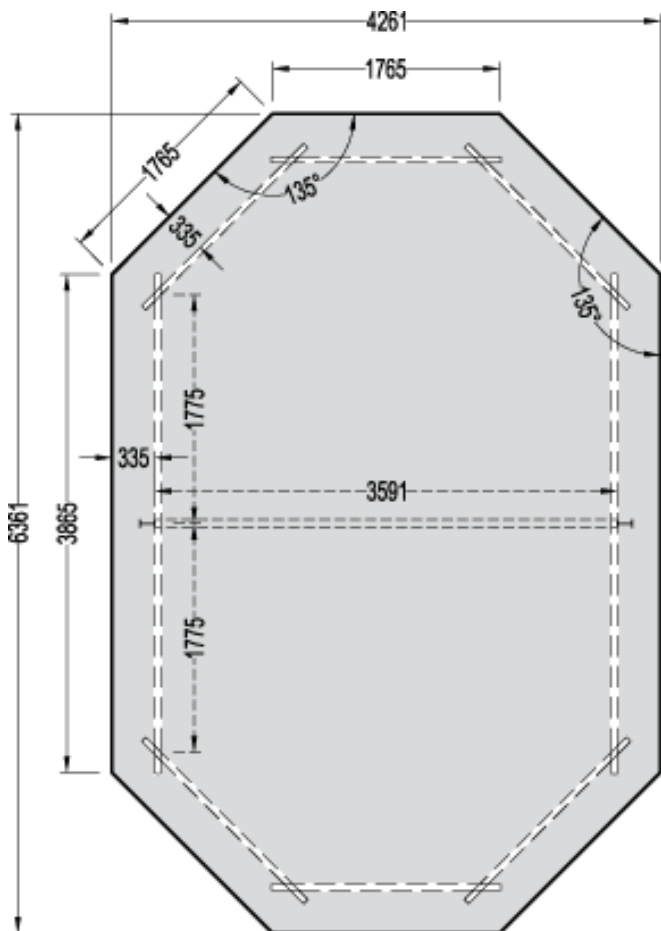
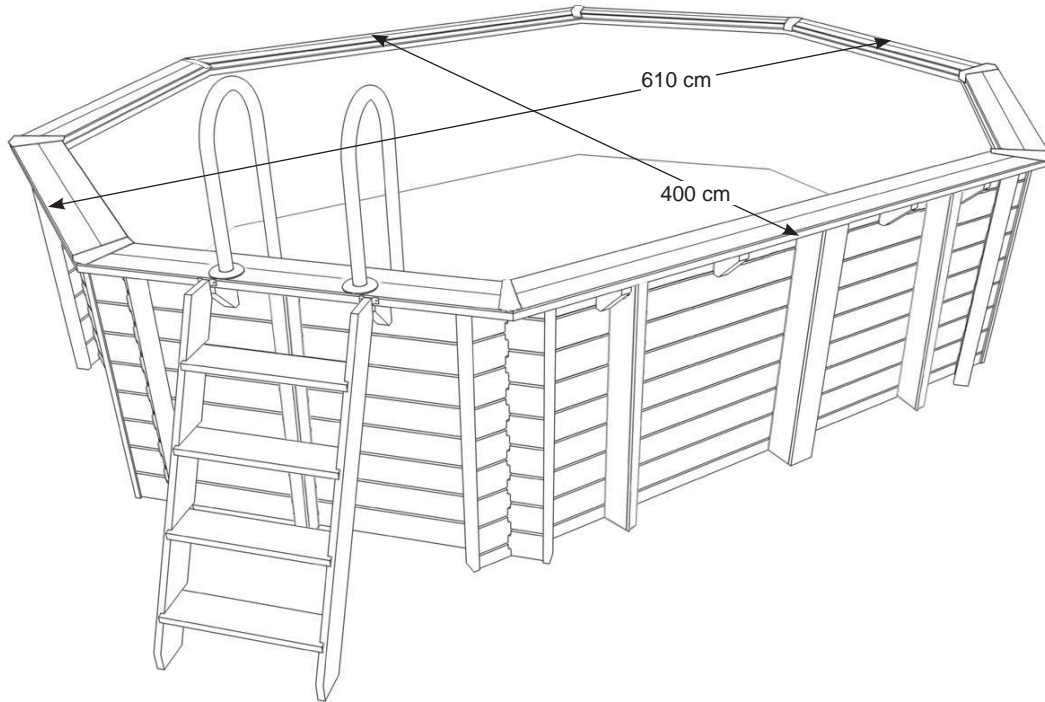
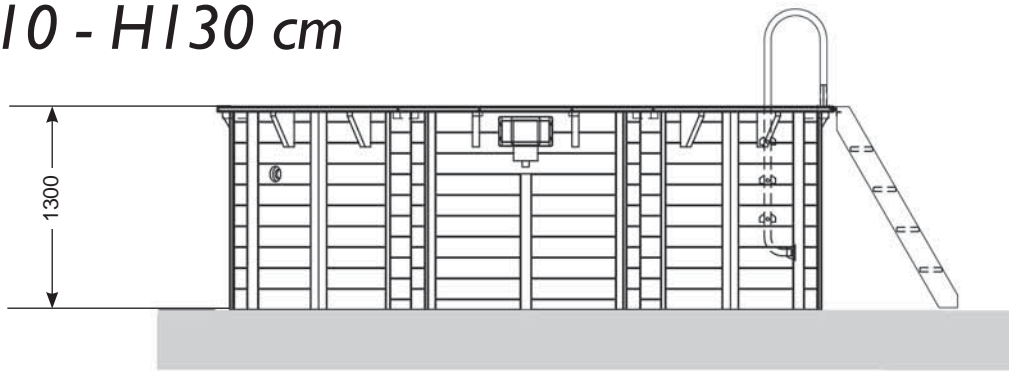
9

- ⚠ Non usare le scale per scopi diversi da quelli descritti. Il peso massimo autorizzato è di 150 kg. In caso di mancato utilizzo, posizionare il mezzo d'accesso in sicurezza.**
- 9a - Mettere a livello la scala. Per questo disareare sotto gli scalini se necessario.
 - 9b - Non tutte le posizioni sono possibili. Riferirsi alle istruzioni del telone.
 - 9c - Fissare i supporti inox con i bulloni forniti nel contenitore della scala inox

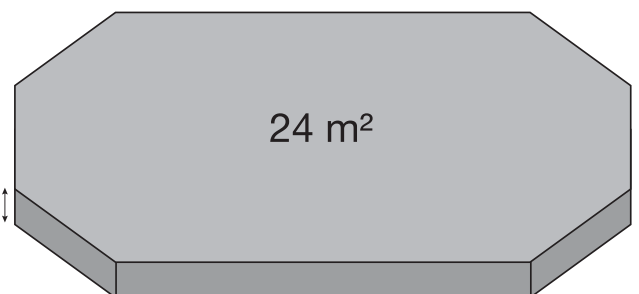
10

- 10a - Inserire il regolatore di pressione nell'adattatore in gomma. Attenzione a rispettare il senso.
- 10b - Ricostruire il tubo della spazzola automatica e collegarlo all'estremità libera del regolatore di pressione. È importante spurgarlo d'aria.
- 10c - Collegare l'insieme mantenuto immerso alla presa della spazzola. Aprire la valvola d'arresto della presa della spazzola e chiudere quella dello skimmer. Mettere la pompa in funzione. Quando la spazzola non viene utilizzata, chiudere la valvola d'arresto della presa della spazzola e aprire quella dello skimmer. Fare riferimento all'avvertenza della spazzola automatica per maggiori particolari.

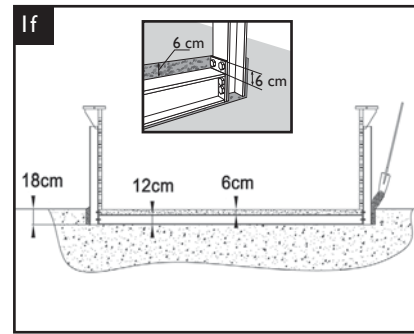
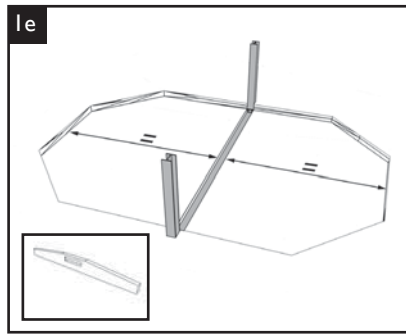
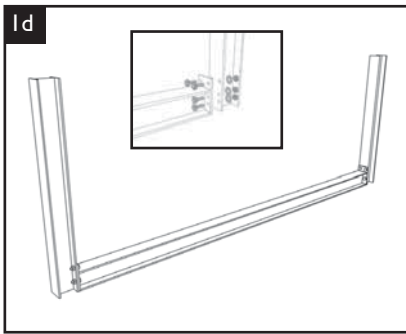
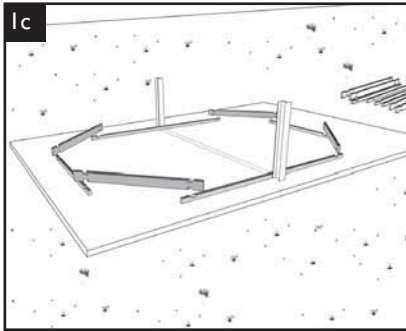
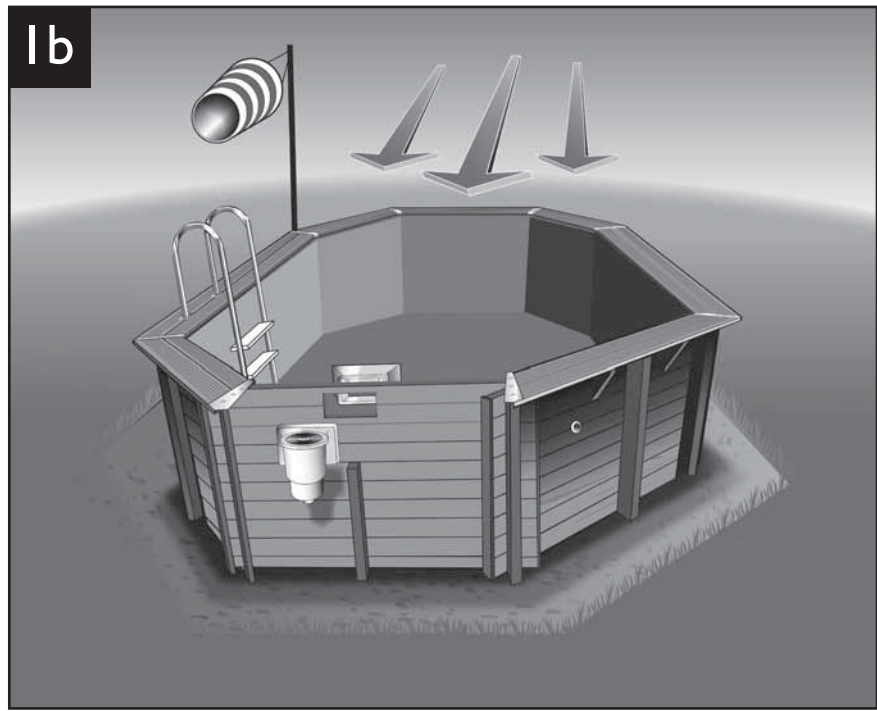
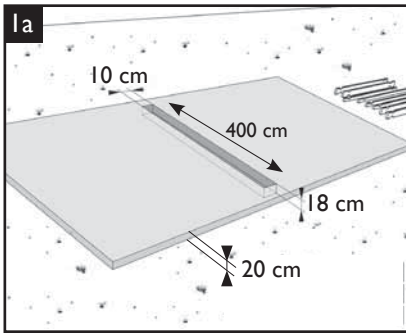
● 400x610 - H130 cm



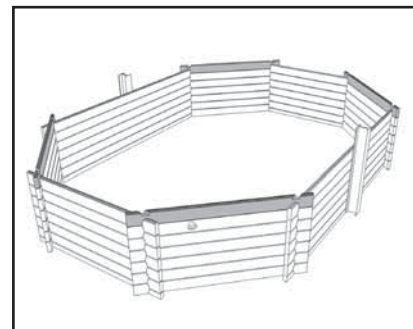
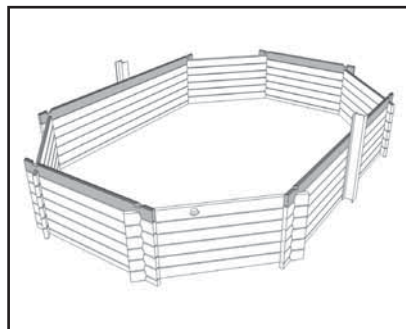
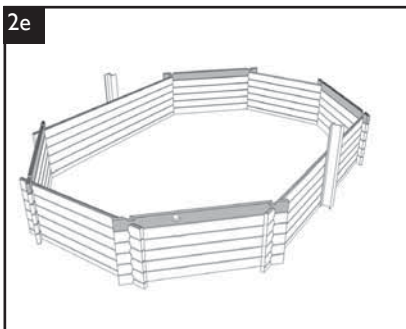
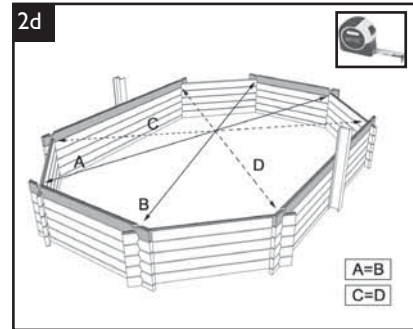
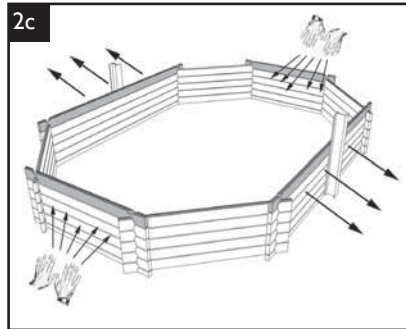
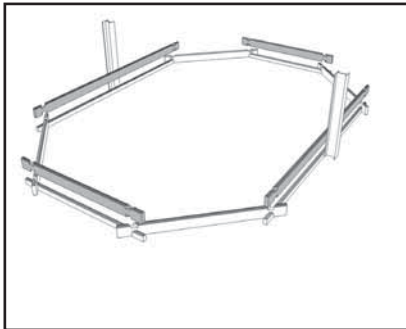
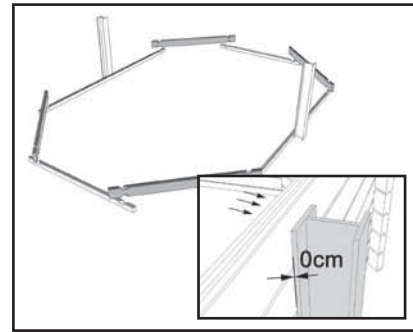
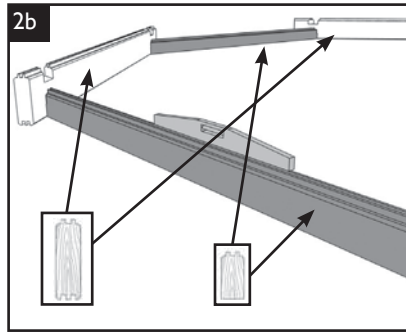
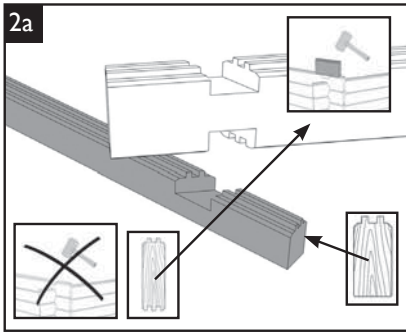
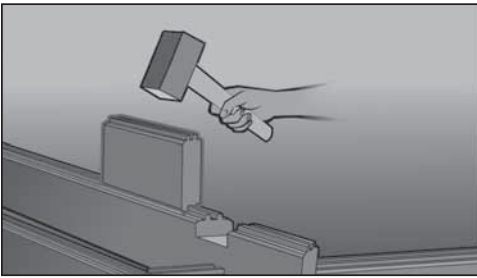
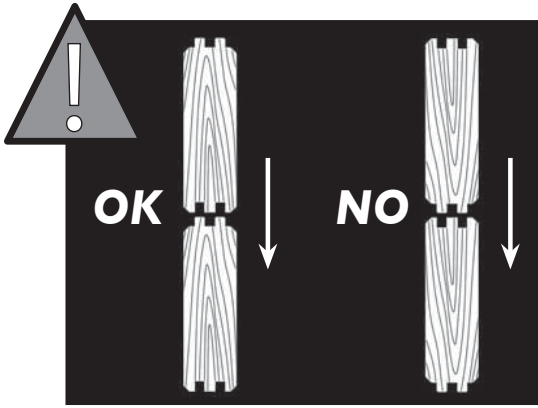
- 20 cm minimum
- mindestens 20 cm
- minimaal 20 cm
- 20 cm minimum
- 20 cm como mínimo
- 20 cm mínimo

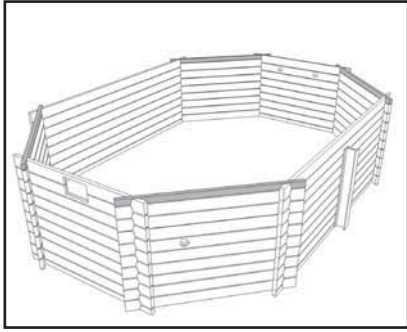
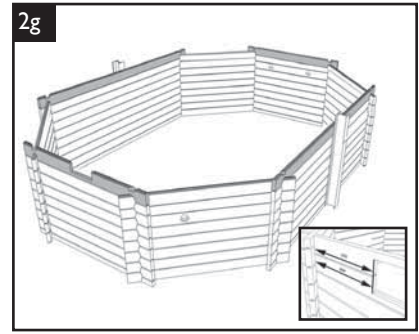
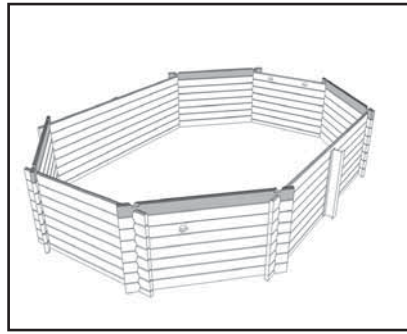
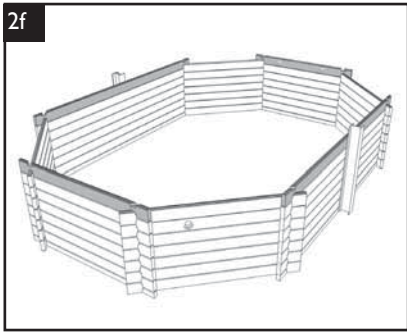


I • Préparation du sol • Vorbereitung der Bodenplatte • Voorbereiden van de ondergrond
 • Preparing the ground • Preparación de la base de hormigón • Preparazione del terreno

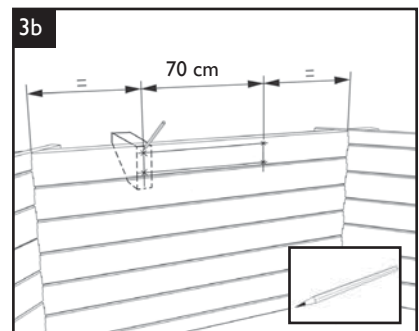
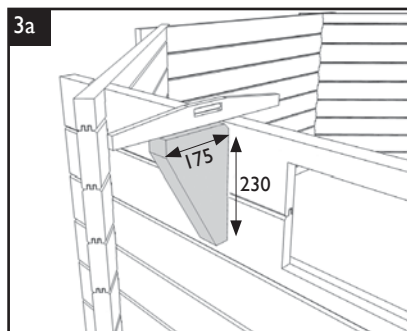
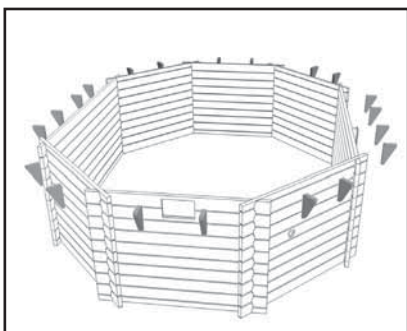
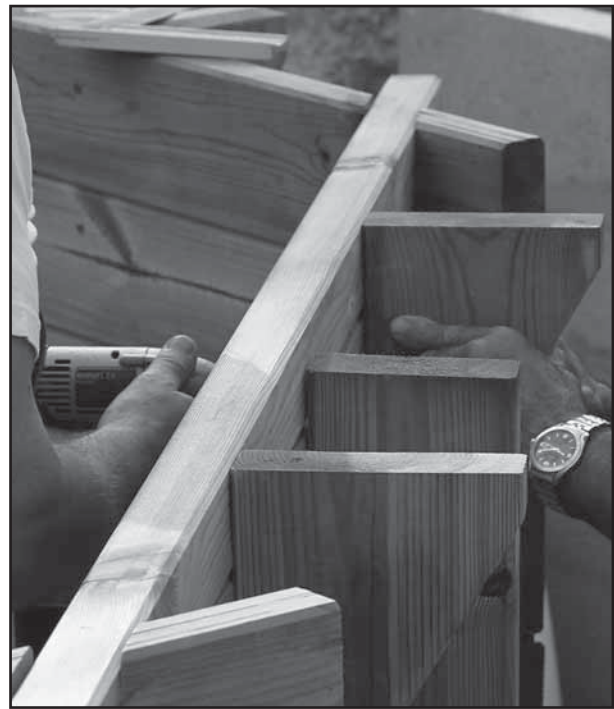


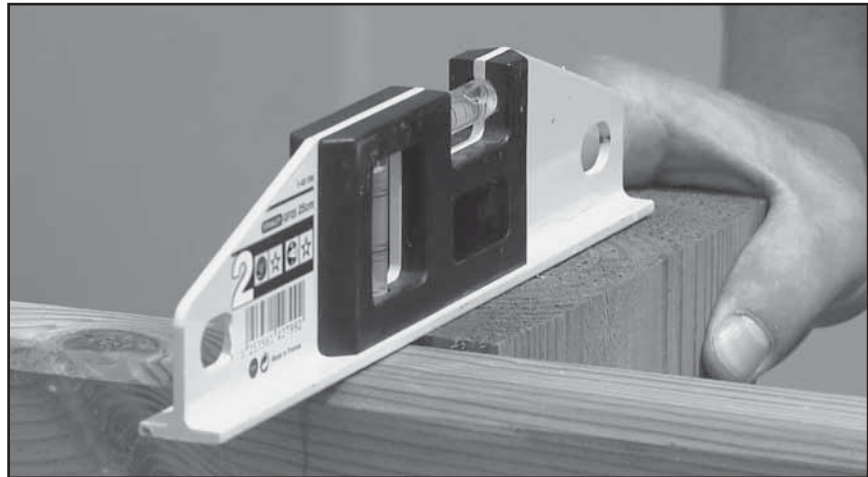
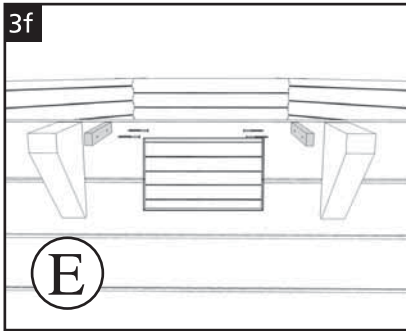
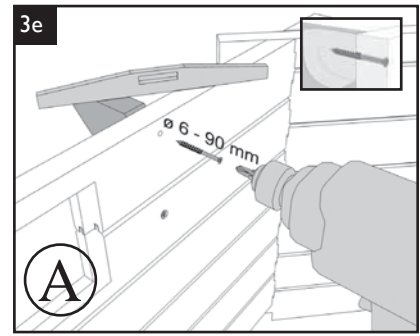
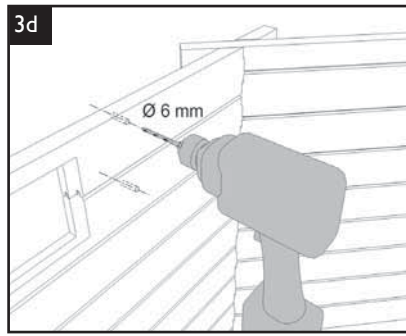
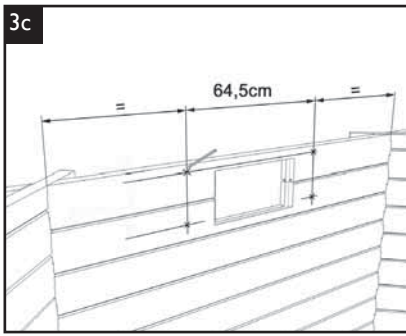
2 • Montage paroi • Montage der Seitenwände • Opbouw van de wanden
 • Erecting the sides of the pool • Montaje de la pared • Montaggio delle pareti



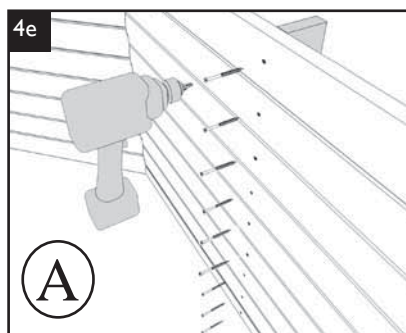
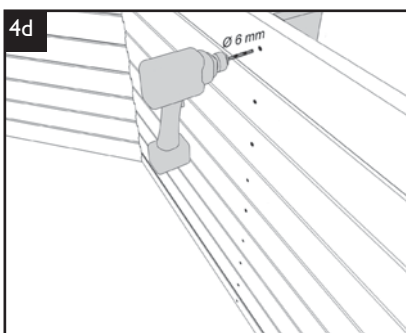
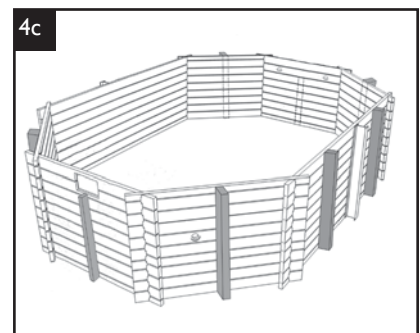
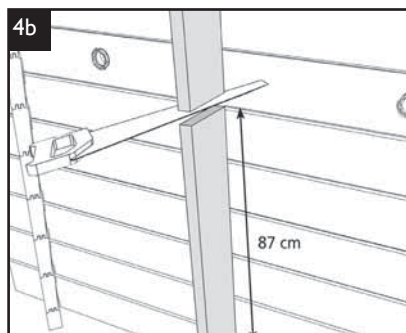
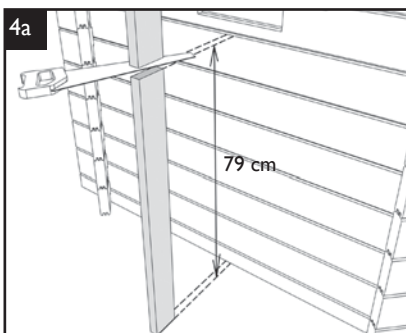


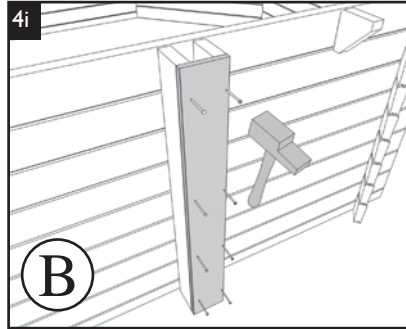
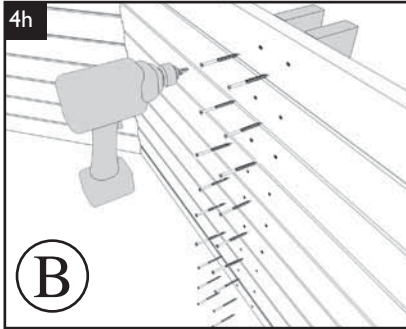
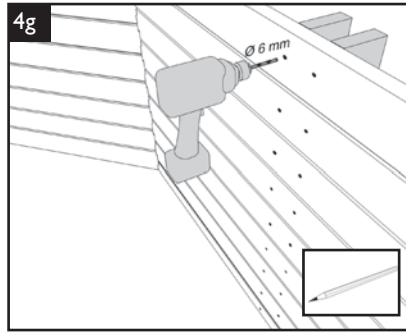
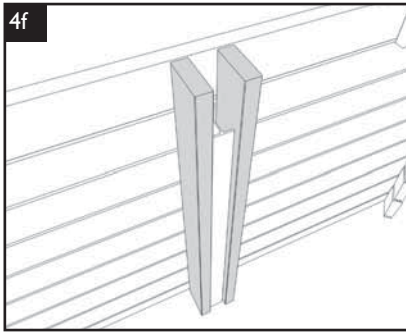
- 3** • Vissage consoles et renforts de paroi • Verschraubung der Konsolen • Bevestigen van de draagsteunen
 • Screwing in the brackets • Atornillado de las consolas y de los refuerzos de pared
 • Avvitamento mensole e rinforzi della parete



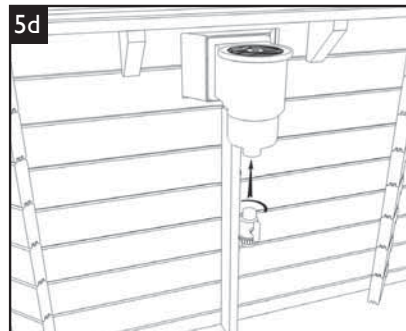
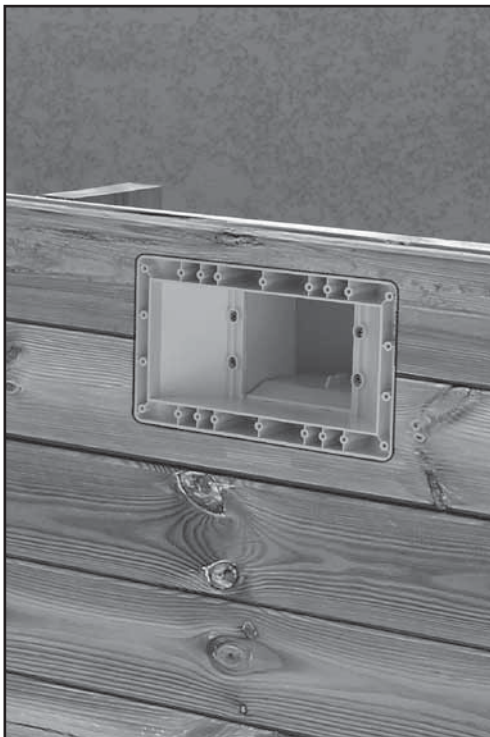
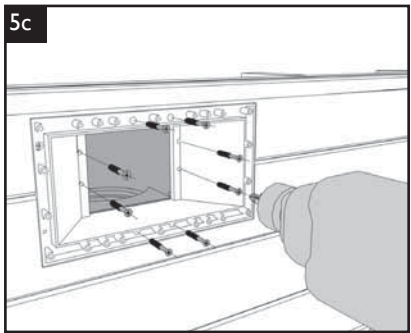
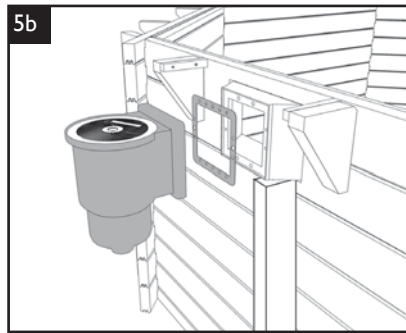
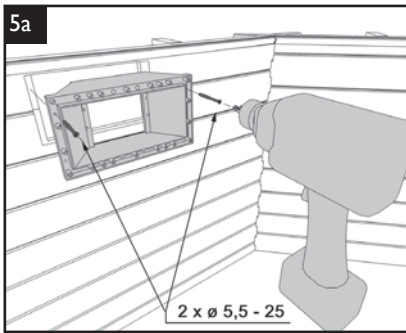


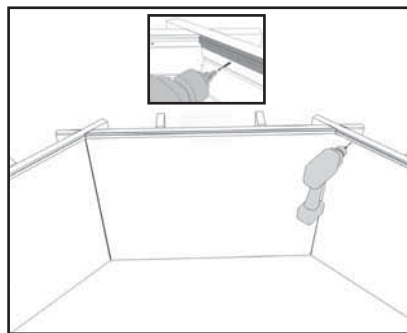
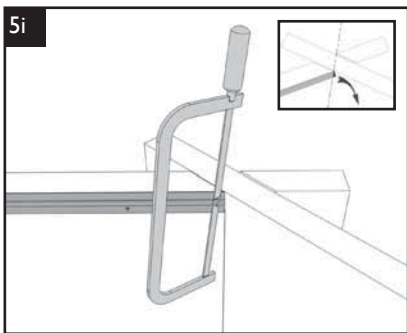
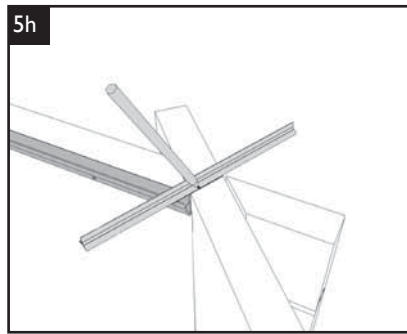
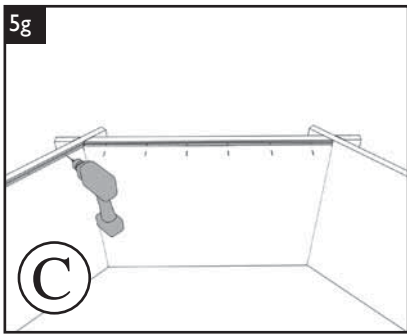
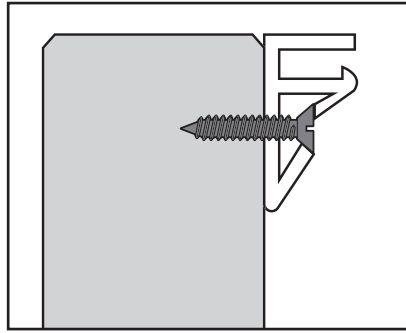
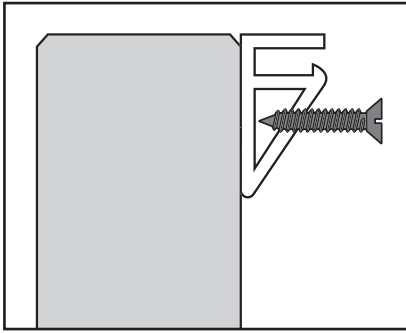
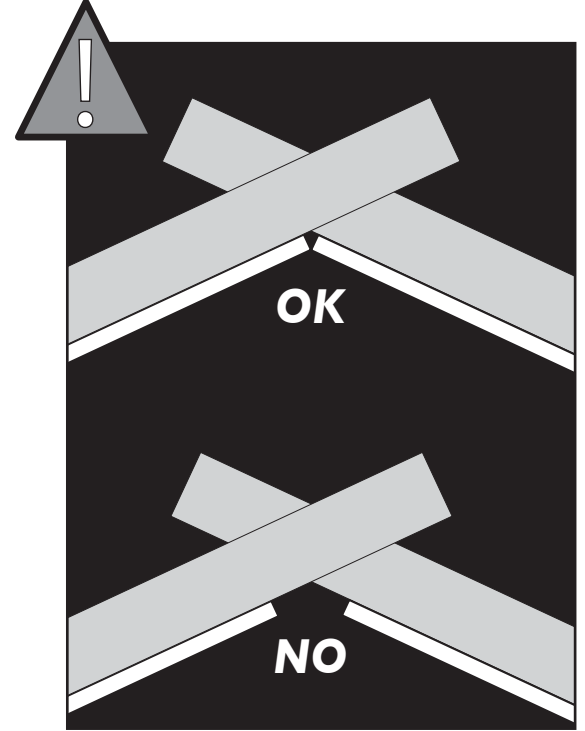
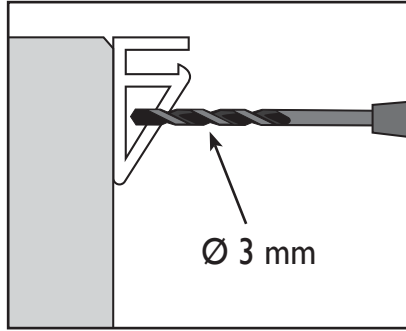
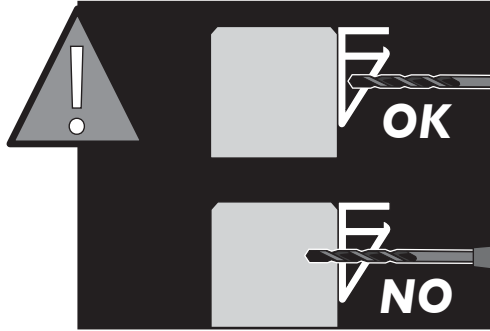
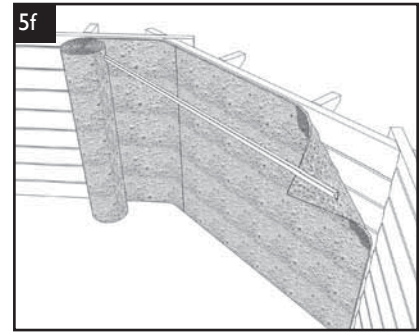
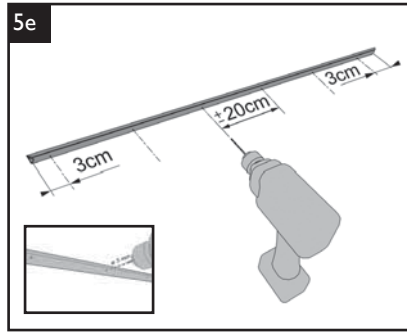
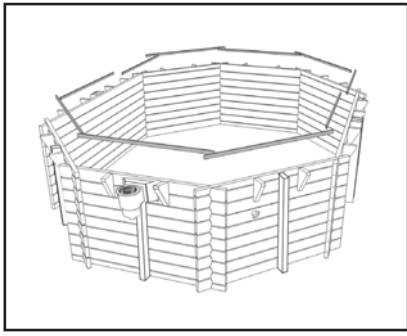
4 • *Montage des renforts de parois* • *Montage der Wandverstärkungen* • *Monteren van de steunbalken*
 • *Putting up the supports for the sides of the pool* • *Montaje de los refuerzos de las paredes*
 • *Montaggio dei rinforzi delle pareti*

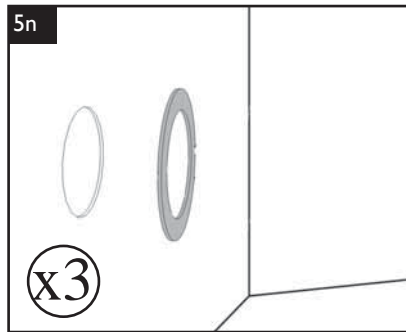
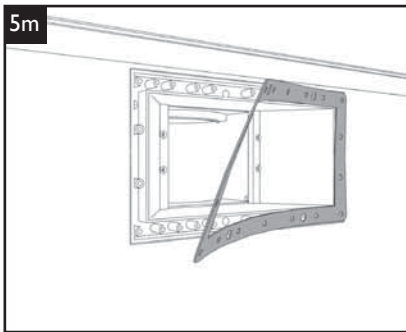
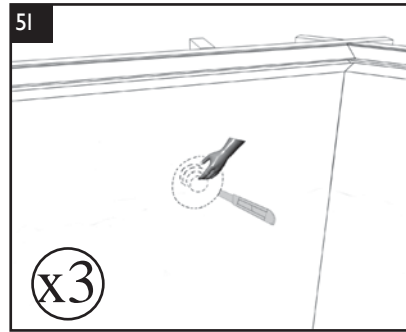
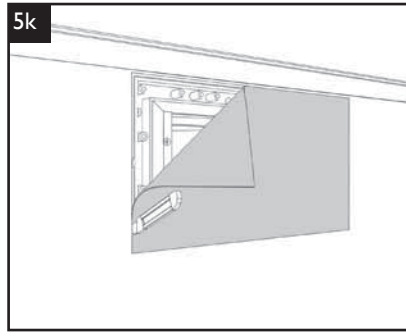
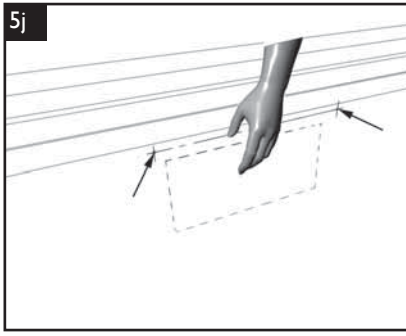




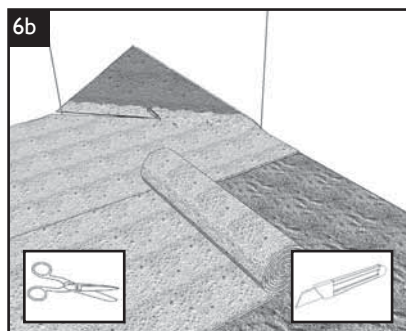
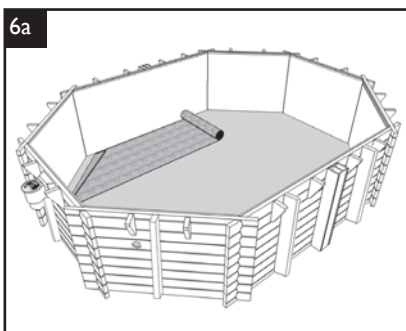
5 • *Préparation des parois* • *Vorbereitung der Seitenwände* • *Vorbereiden van de wanden*
 • *Preparing the sides of the pool* • *Preparación de las paredes* • *Preparazione delle pareti*

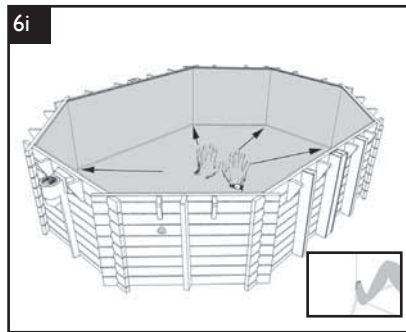
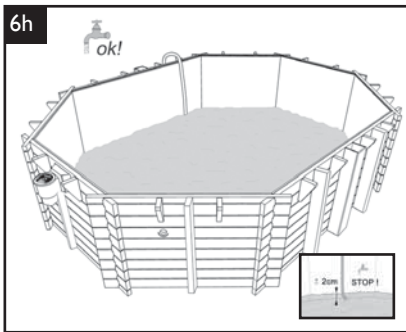
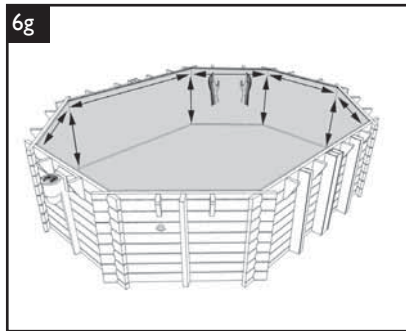
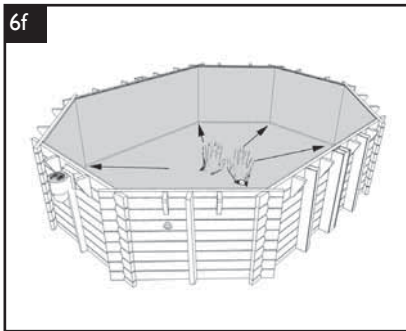
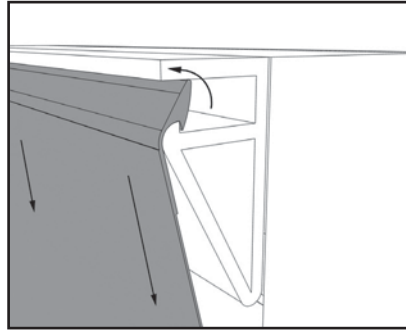
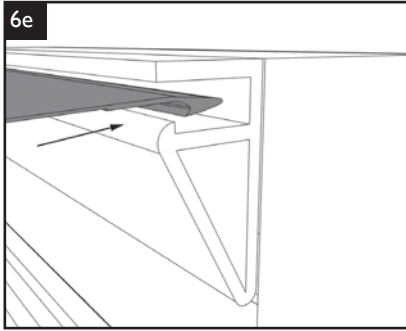
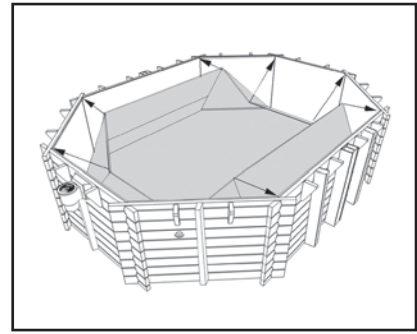
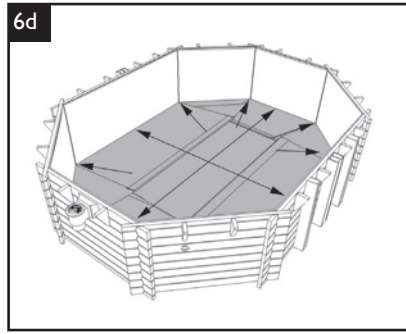
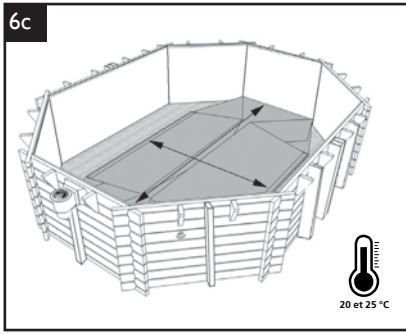




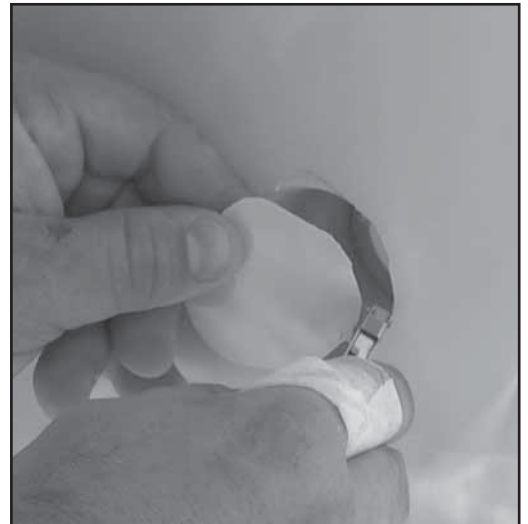
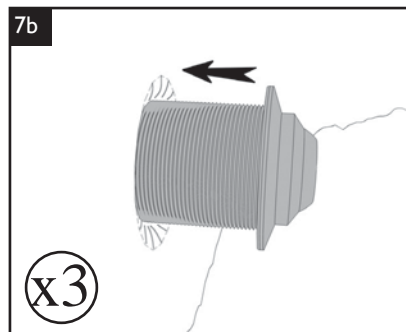
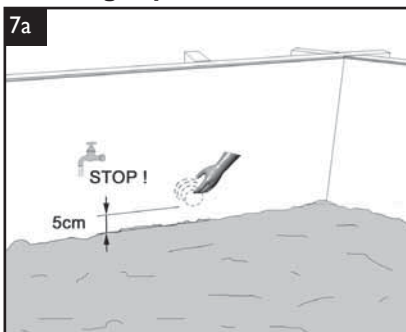


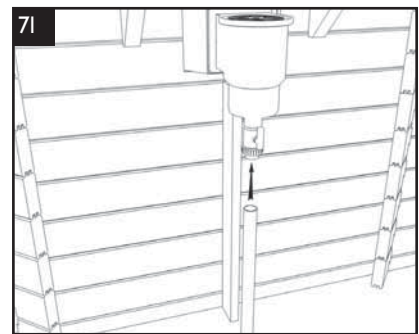
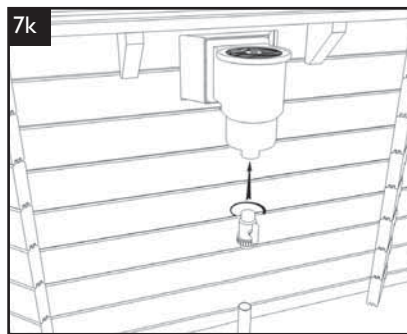
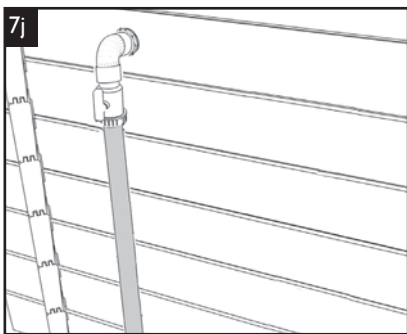
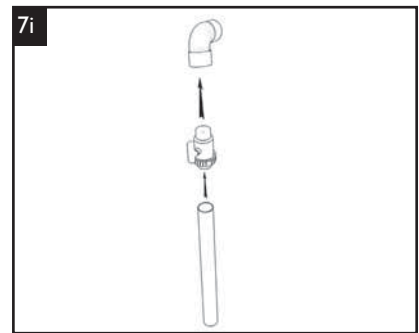
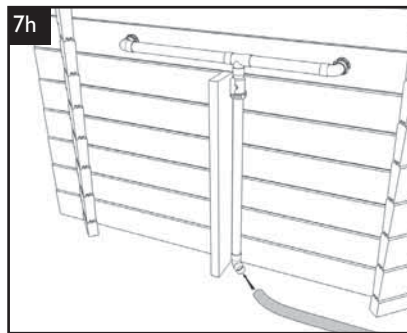
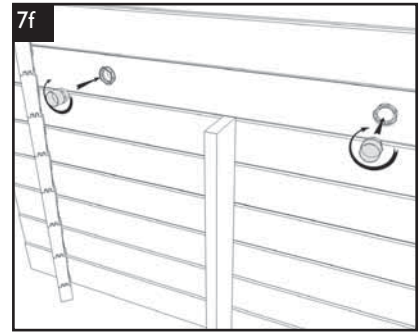
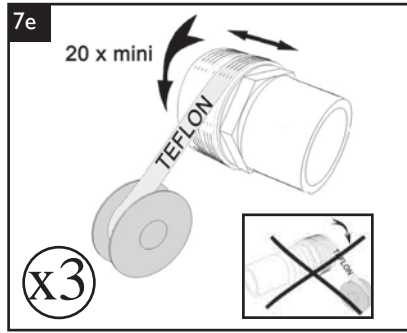
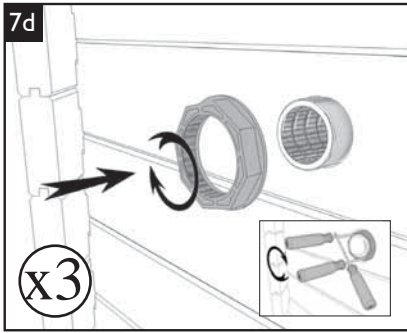
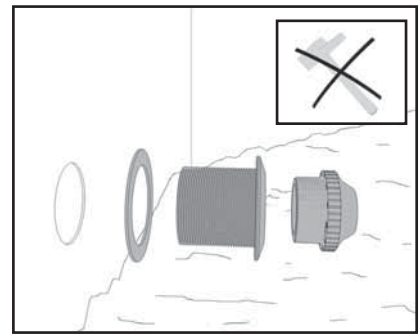
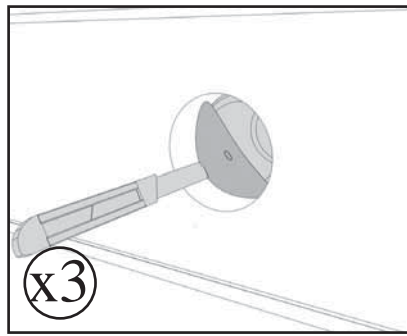
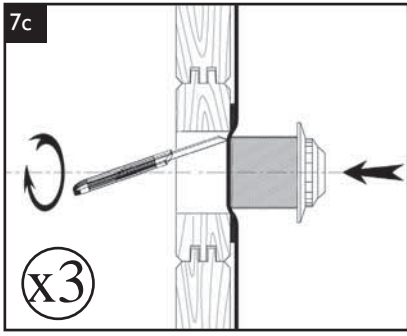
- 6** • *Installation feutre et liner* • *Installation von Vlies und Schwimmbadfolie*
 • *Aanbrengen van vilt en folie* • *Installing the felting underlay and the liner*
 • *Instalación del fieltro y del revestimiento* • *Installazione del feltro e del rivestimento*

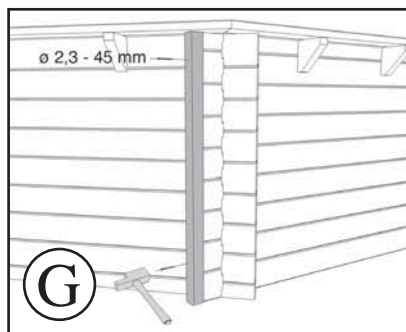
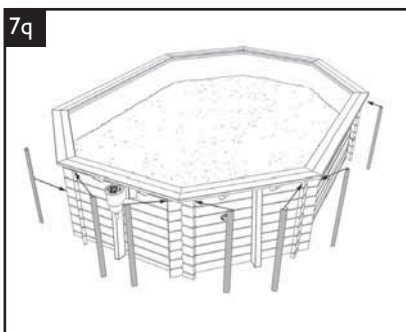
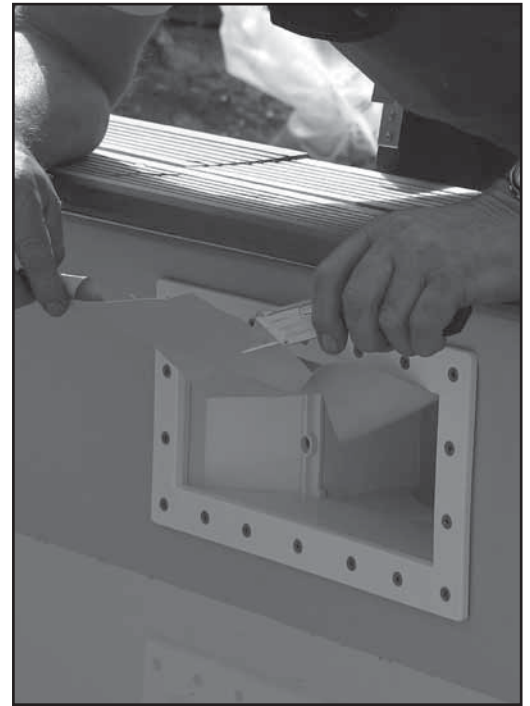
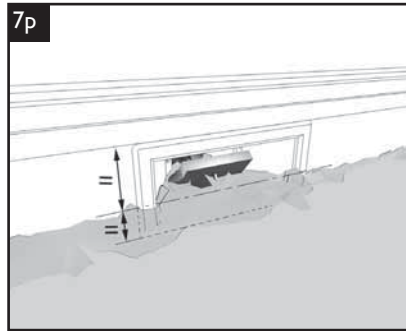
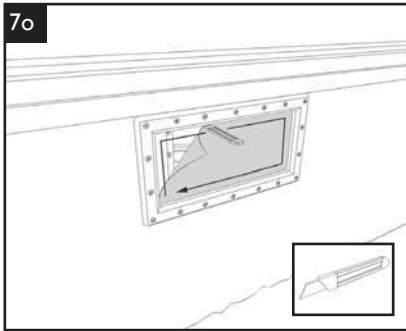
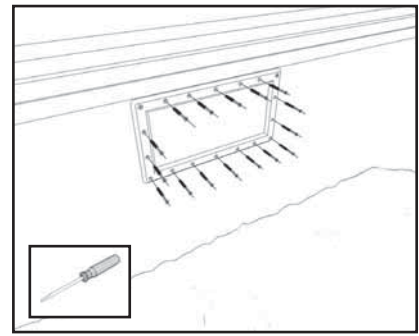
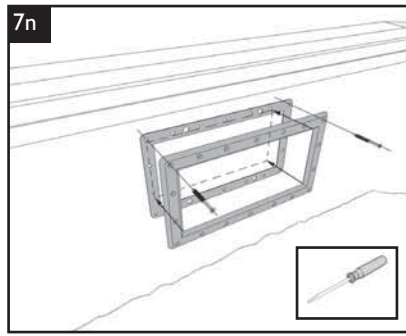
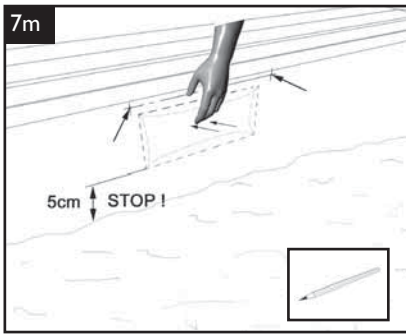




7 • Découpe buse et skimmer • Zuschchnitt der Düse und des Skimmers • Uitsnijden van instroomopening en skimmer
 • Cutting the liner and fitting the backwash inlet nozzle and the skimmer • Recorte para tobera y skimmer
 • Taglio per condotto e skimmer

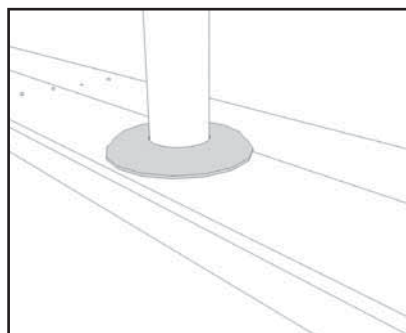
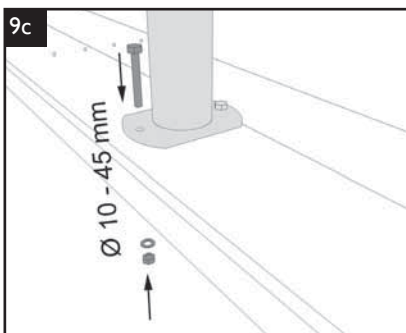
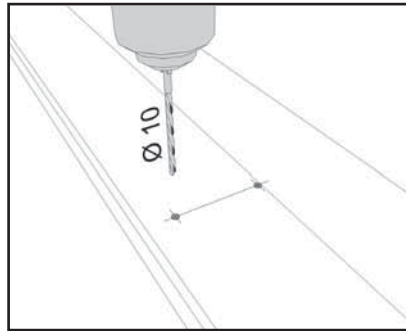
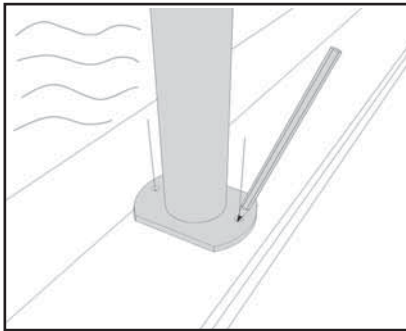
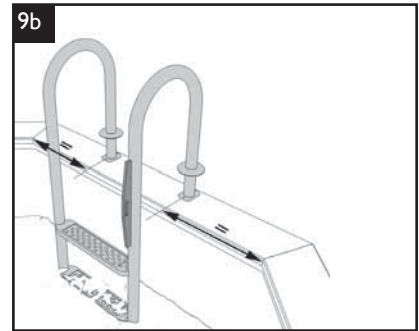
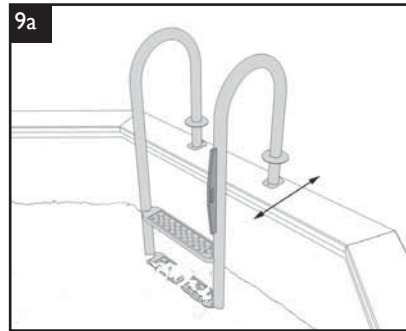
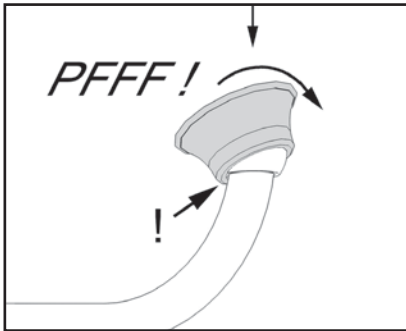
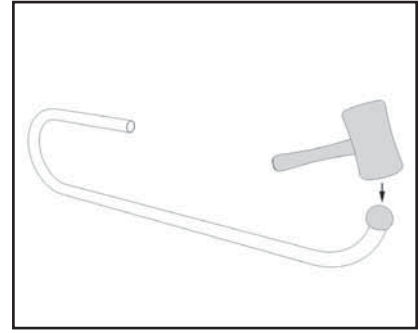
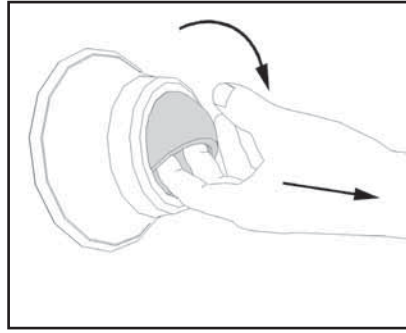


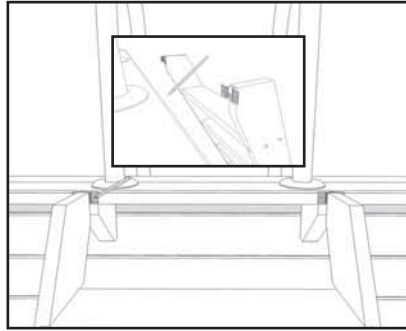
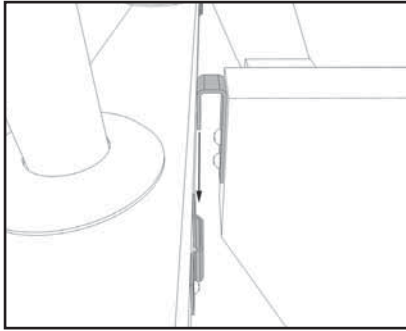
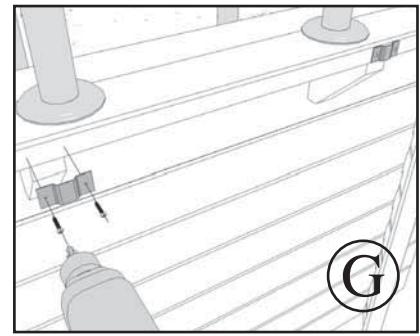
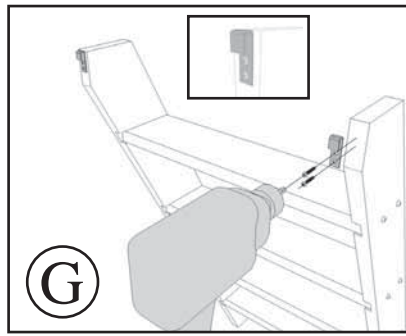
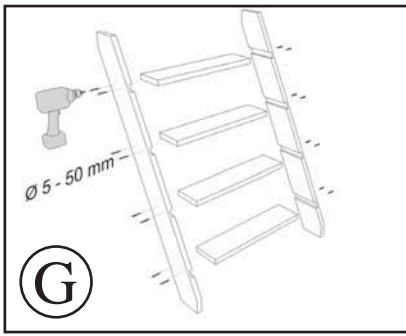


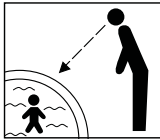


- 8** • Montage des margelles pin (voir page 33-34) • Montage der Randplatten aus Kiefernholz (siehe Seite 33-34)
 • Montage van de grenen zwembadrand (zie pagina 33-34) • Assembly of the pine edging (see page 33-34)
 • Montaje de los bordes de pino (ver página 33-34) • Montaggio dei bordi in abete (vedi pagina 33-34)

- 9** • Echelles • Leitern • Trappen • The ladders • Escaleras • Scale

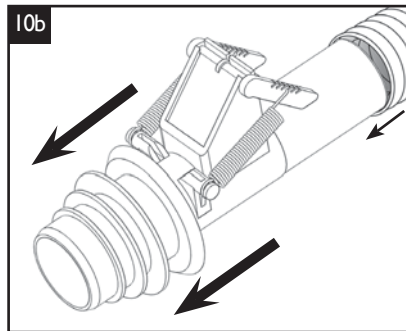
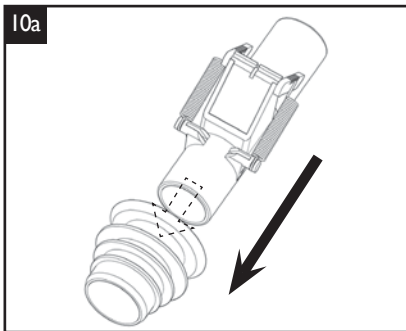





 SANS SURVEILLANCE, VOTRE ENFANT EST EN DANGER.
 UNSUPERVISED, YOUR CHILD IS IN DANGER.
 SENZA SORVEGLIANZA, IL VOSTRO BAMBINO È IN PERICOLO.
 ONE SUPERVISED, YOUR CHILD IS IN DANGER.
 ZONDER TOEZICHT KAN UW KIND GEVAAR LOPEN.
 SEM VIGILANCIA, O SEU FILHO ESTÁ EM PERIGO.
 NE PAS PLONGER, NE PAS MARCHER SUR LA MARGELLE.
 DO NOT DIVE, DO NOT WALK ON THE CORNER.
 NON TUFFARSI, NON CAMMINARE SUI BORDI.
 NICHT SPRINGEN, NICHT GEHEN AUF DER BRÜSTUNG.
 NIET DUKKEN, NIET OP DE RAND LOPEN.
 NO ZAMBULLIRSE, NO ANDAR SOBRE EL BORDE PERIMETRAL.
 NÄG MERSUGLAKA, NÄG ANDAR PÅ CIMAN DO PARAPETTO.

PENSER A RETIRER L'ÉCHELLE EXTERIEURE APRÈS CHAQUE UTILISATION.
 THINK ABOUT MOVING OUT THE LADDER AFTER USE.
 VERGISTEN NIET OM DE LADDER UITNEMEN NA EENSKE GEbruik.
 NO OLVIDE QUITAR LA ESCALERA DESPUÉS DE CADA USO.
 DIE HOLLEITER MUSS AUS SICHERHEITSGRÜNDEN NACH JEDEM GEBRAUCH DEMONTIERT WERDEN.

10 • *Mise en place du balai automatique* • *Einbau des automatischen Bodensaugers*
 • *Instalieren van de automatische vuilzuiger* • *Putting in the automatic pool cleaner*
 • *Instalación del aspirador automático* • *Sistemazione della spazzola automatica*





la margelle est un élément de finition. Il est formellement interdit de marcher, courir ou de s'asseoir dessus. Ne sont pas pris sous garantie : changements de couleur, les déformations (fentes, fissures, gerces, nœuds ou échardes) naturelles ou provenant d'une mauvaise installation

Der Beckenrand ist ein Abschlusselement. Es ist ausdrücklich verboten, darauf zu steigen, zu laufen oder zu sitzen. Nicht unter die Garantie fallen: Farbveränderungen, Verformungen (Spalten, Risse, Fugen, Astknoten oder Splitter) natürlicher Art oder infolge schlechten Aufbaus.“

De putrand is een product voor de afwerking. Het is formeel verboden om er overheen te lopen, te rennen of op te zitten. Onder de garantie valt niet: verandering van kleur, natuurlijke vervormingen (barsten, scheuren, spleten, vouwen of splinters) of veroorzaakt door een slechte installatie.”

the coping is a trimming element. You must not walk, run or sit on it. Not covered by the warranty: changes in colour, distortions (splits, crevices, cracks, knots or splinters) occurring naturally or as the result of incorrect installation.

el brocal es un elemento de acabado. Está expresamente prohibido caminar, correr o sentarse encima. No están sujetos a garantía: cambios de color, deformaciones (ranuras, hendiduras, grietas, nudos o astillas) naturales o provenientes de una mala instalación. »

il bordo è un elemento di finitura. È formalmente vietato camminare, correre o sedersi al di sopra. La garanzia non copre: cambi di colore, deformazioni (fessure, crepe, nodi o schegge) naturali o derivanti da un'installazione scorretta

Annexe Notice de montage - Margelle Sapin Finition aluminium

- 8a - Positionner les margelles intérieures en laissant un joint de dilatation de 5 mm à 8 mm entre chaque aboutement de margelle.
- 8b - Détail de la position de la margelle intérieure
- 8c - Assembler les jonctions sans serrer.
- 8d - Insérer les jonctions entre chaque margelle.
- 8e - Positionner les éléments de la margelle extérieure skimmer.
- 8f - Aligner la trappe skimmer avec les butées.
- 8g - Positionner les margelles extérieures restantes en respectant un jeu de 5 à 8 mm entre elles ainsi que par rapport aux margelles intérieures.
- 8h - Pré-percer les margelles intérieures au niveau des consoles et des madriers.
- 8i - Pré-percer les margelles extérieures au niveau des consoles.
- 8j - Visser les margelles intérieures et extérieures.
- 8k - Visser les jonctions et serrer complètement les boulons.
- 8l - Fixer les charnières de la margelle skimmer après avoir effectué les pré-perçages avec une mèche de 2 mm.

Anhang Montageanleitung – Beckenrand aus Fichtenholz und Aluminium

- 8a - Positionieren Sie die inneren Randbohlen, wobei eine Dehnungsfuge von 5 bis 8 mm zwischen jeder Randanfügung vorzusehen ist.
- 8b - Detail zur Position der inneren Randbohle.
- 8c - Schrauben Sie die Verbindungen zusammen ohne die Schrauben anzuziehen.
- 8d - Fügen Sie die Verbindungsteile zwischen jeder Randbohle ein.
- 8e - Positionieren Sie die Elemente der äußeren Randbohle des Skimmers.
- 8f - Richten Sie die Skimmer-Klappe auf die Anschläge aus.
- 8g - Positionieren Sie die restlichen äußeren Randbohlen, wobei ein Spielraum von 5 bis 8 mm zu den inneren Randbohlen einzuhalten ist.
- 8h - Bohren Sie die inneren Randbohlen an den Konsolen und Bohlen vor.
- 8i - Bohren Sie die äußeren Randbohlen an den Konsolen vor.
- 8j - Innere und äußere Randbohlen verschrauben.
- 8k - Schrauben Sie die Verbindungen fest und ziehen Sie die Bolzen vollständig an.
- 8l - Befestigen Sie die Scharniere der Skimmer-Randbohle, nachdem Sie die Vorbohrungen mit einem 2 mm Holzbohrer ausgeführt haben.

Bijlage bij de montagehandleiding - zwembadrand van vurenhout met aluminium afwerking

- 8a - Plaats de binnenste randstukken en laat daarbij een dilatatievoeg van 5 à 8 mm tussen de uiteinden van elk randstuk.
- 8b - Detail van de positie van de binnenste boord.
- 8c - Zet de verbindingsplaatjes in elkaar maar schroef ze niet te vast.
- 8d - Schuif verbindingsplaatjes tussen alle randdelen.
- 8e - Plaats de elementen van de buitenste rand ter hoogte van de skimmer.
- 8f - Lijn het skimmerluik uit met de steunhoutjes.
- 8g - Plaats de overgebleven buitenste randstukken en laat daarbij 5 à 8 mm speling tussen de randstukken onderling en tussen de buitenste en binnenste randstukken.
- 8h - Boor de binnenste randdelen voor ter hoogte van de draagsteunen en de bovenste balken.
- 8i - Boor de buitenste randdelen voor ter hoogte van de draagsteunen.
- 8j - Schroef de binnenste en buitenste boorden vast.
- 8k - Schroef de verbindingsplaatjes goed vast.
- 8l - Bevestig de scharnieren van het randdeel boven de skimmer, na eerst te hebben voorgeboord met een 2-mm-boor.

Appendix to construction notes – Pine aluminium finish coping

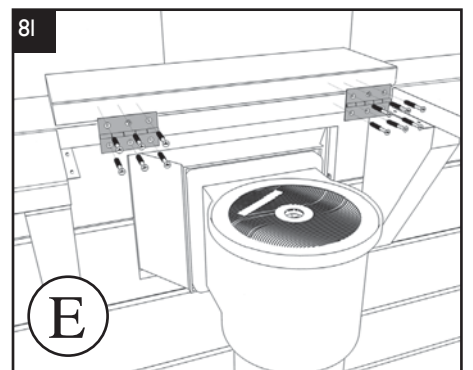
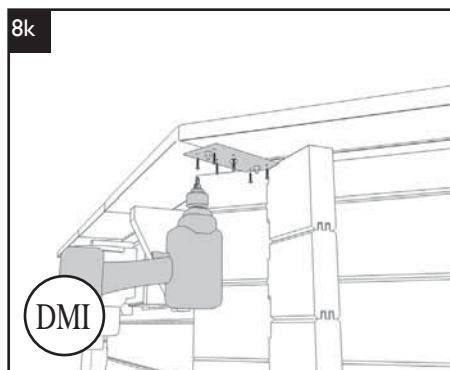
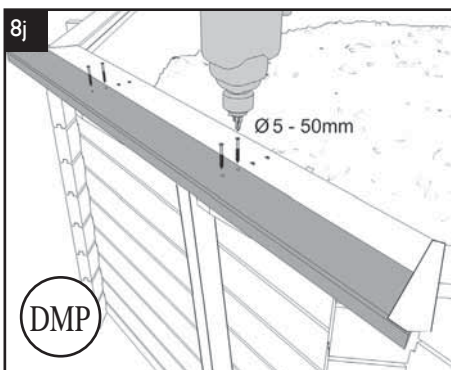
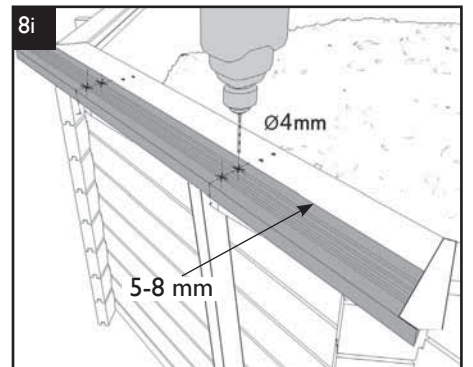
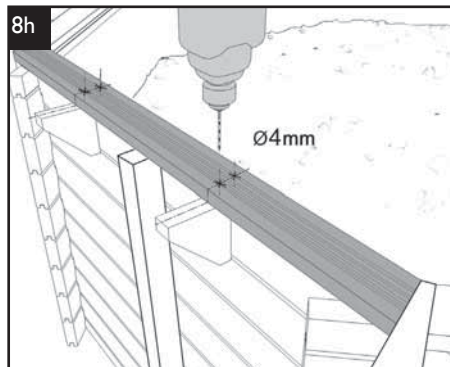
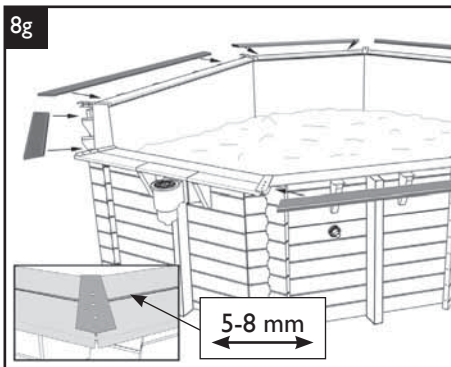
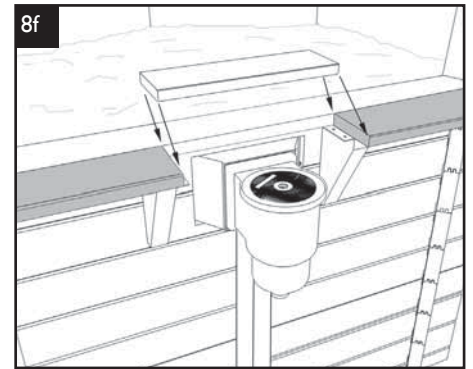
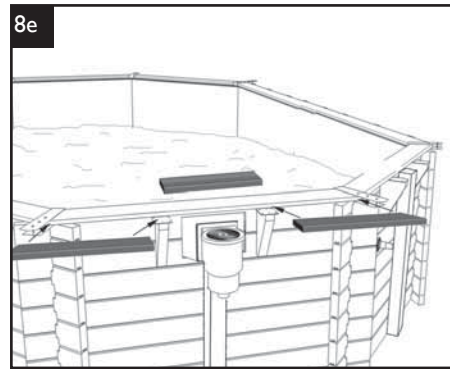
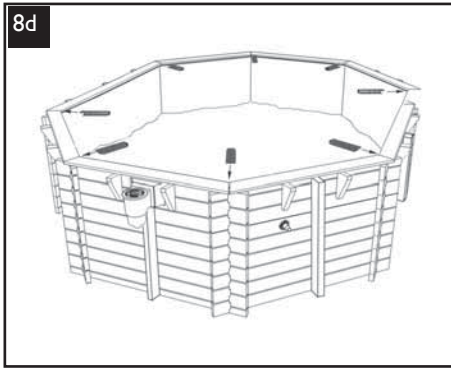
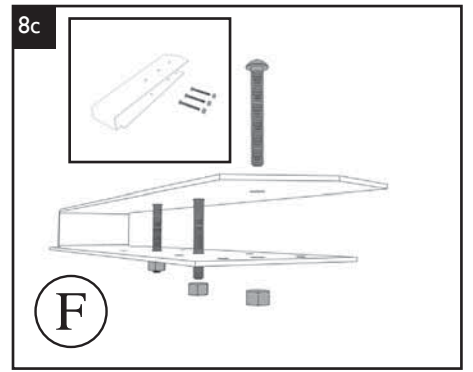
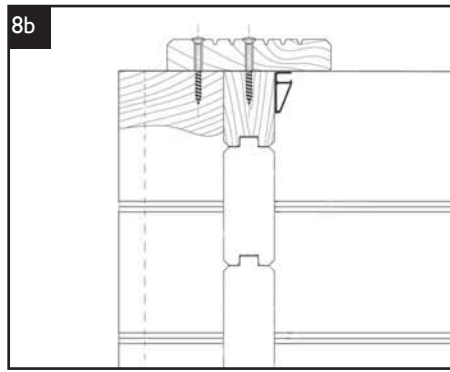
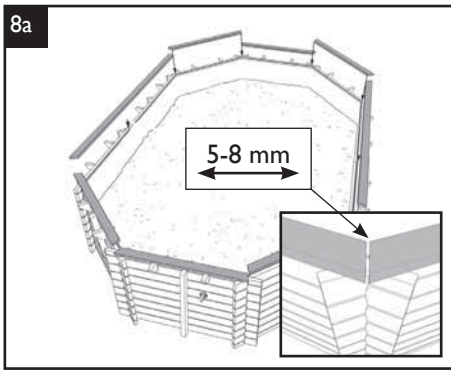
- 8a - Position the inner edging leaving a 5-8mm expansion gap between each edging part.
- 8b - Detail of the position of the inner coping
- 8c - Assemble the joining plates without screwing them in.
- 8d - Insert the joining plates between each section of coping.
- 8e - Position the pieces of the outer coping on the skimmer side.
- 8f - Align the skimmer flap with the stops.
- 8g - Position the remaining outer edging, maintaining a 5-8mm clearance between them and between the inner edging.
- 8h - Pre-drill the inner coping where it is to be fixed to the brackets and the planks.
- 8i - Pre-drill the outer coping where the brackets will be fixed.
- 8j - Screw in the coping.
- 8k - Screw in the flat joining plates and fully tighten up the bolts.
- 8l - Fix the hinges on the coping above the skimmer after you have done the pre-drilling with a 2 mm drill bit.

Anexo Instrucciones de montaje – Borde de pino con acabado de aluminio

- 8a - Atornillar los bordes interiores.
- 8b - Detalle de la posición del brocal interior.
- 8c - Montar las uniones sin apretar.
- 8d - Insertar las uniones entre cada borde.
- 8e - Colocar los elementos del borde exterior del skimmer.
- 8f - Alinear la trampilla del skimmer con los topes.
- 8g - Colocar los bordes exteriores restantes, respetando una holgura de 5 a 8 mm entre ellos, así como en relación a los bordes interiores.
- 8h - Preperforar los bordes interiores al nivel de las consolas y de los tablonos.
- 8i - Preperforar los bordes exteriores al nivel de las consolas.
- 8j - 8j - Screw in the inner and outer copings..
- 8k - Atornillar las uniones y apretar completamente los pernos.
- 8l - Fijar las bisagras del borde del skimmer una vez efectuadas las preperforaciones con una broca de 2 mm.

Allegato Avvertenza di montaggio - Bordo in abete Rifinitura in alluminio

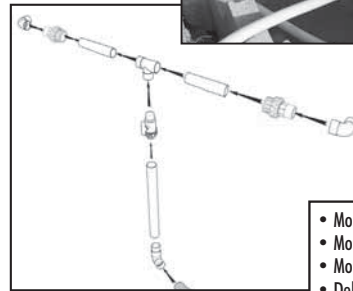
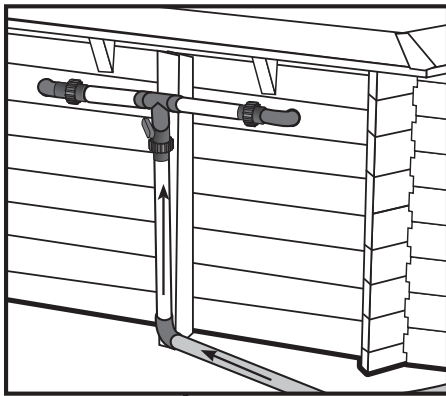
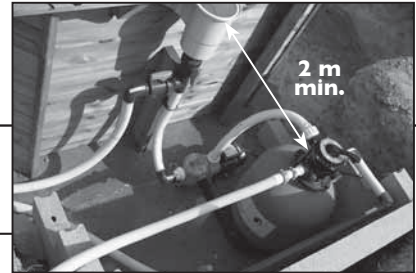
- 8a - Posizionare i bordi interni distanziandoli di 5-8 mm entro ogni punta del bordo.
- 8b - Dettaglio della posizione del bordo interno.
- 8c - Assemblare le giunzioni senza stringere.
- 8d - Posizionare i bordi esterni restanti distanziandoli tra loro di 5 a 6 mm, anche in base ai bordi interni.
- 8e - Posizionare gli elementi del bordo esterno dello skimmer.
- 8f - Allineare l'apertura dello skimmer con le spalle piedritto.
- 8g - Posizionare i bordi esterni restanti distanziandoli di 5-8 mm tra di loro e anche rispetto ai bordi interni.
- 8h - Pre-forare i margini interni a livello delle mensole e delle assi.
- 8i - Pre-forare i bordi esterni a livello delle mensole.
- 8j - Avvitare i bordi interni ed esterni.
- 8k - Avvitare le giunzioni e stringere completamente i bulloni.
- 8l - Fissare le cerniere del bordo dello skimmer dopo aver effettuato le pre-trapanature con una punta da 2 mm.





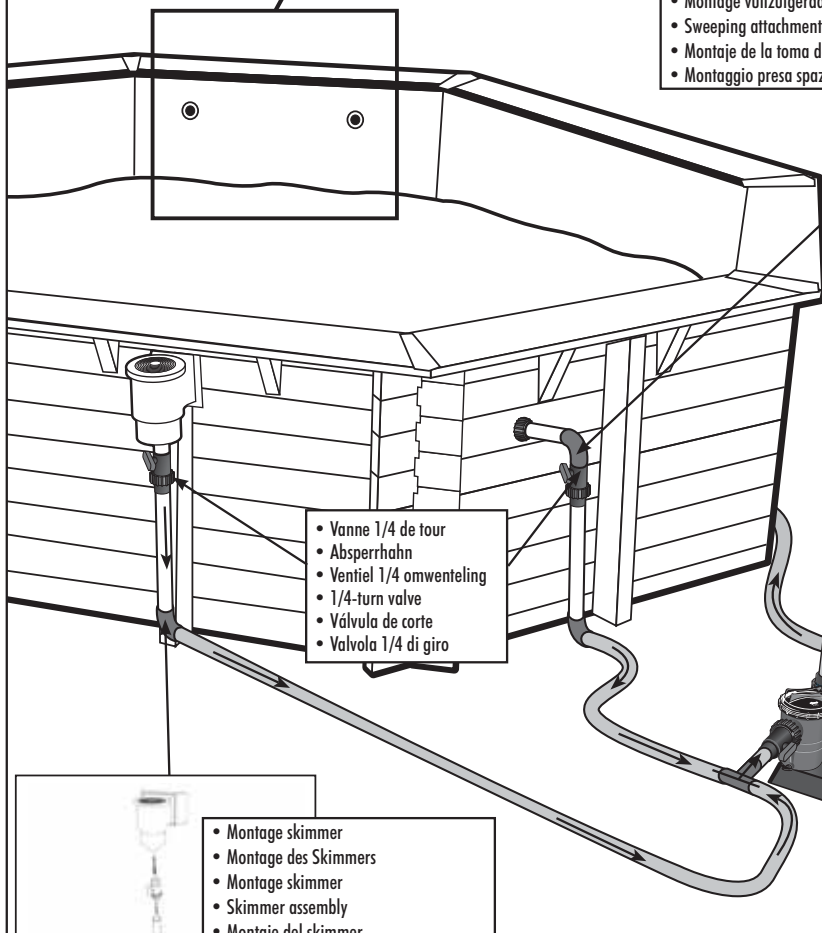
- **Attention à respecter scrupuleusement les indications de montage hydraulique mentionnées dans la notice accompagnant le groupe de filtration**
- **Auf die gewissenhafte Einhaltung der Hinweise für die hydraulische Montage in der Anleitung achten, die der Filtergruppe beigelegt ist**
- **Let op: neem de aanwijzingen voor de hydraulische montage genoemd in de handleiding bij de filters nauwgezet in acht**
- **Ensure that scrupulous attention is paid to the instructions for installing the hydraulics; these are given in the leaflet which comes with the filtration unit.**
- **Cumpla estrictamente las indicaciones de montaje hidráulico mencionadas en las instrucciones que acompañan al grupo de filtración**
- **Attenersi scrupolosamente alle indicazioni di montaggio idrauliche riportate nelle istruzioni accluse al gruppo di filtrazione**

- **Annexe Notice de montage - Kit Plomberie**
- **Anhang Montageanleitung - Sanitätsatz**
- **Bijlage bij de montagehandleiding - Leidingenset**
- **Appendix to construction notes - Plumbing kit**
- **Anexo Instrucciones de montaje - Kit de fontanería**
- **Allegato Avvertenza di montaggio - Kit impianto idraulico**

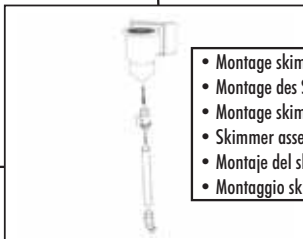


- Montage buses de refoulement
- Montage der Staudüsen
- Montage instroomopeningen
- Delivery nozzle assembly
- Montaje de las boquillas de retorno
- Montaggio condotti di mandata

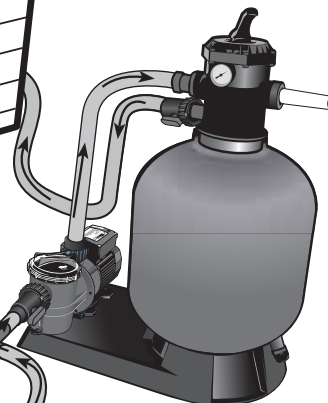
- Montage prise balai
- Montage der Saugeraufnahme
- Montage vuilzuigeraansluiting
- Sweeping attachment assembly
- Montaje de la toma de aspiración
- Montaggio presa spazzola



- Vanne 1/4 de tour
- Absperrhahn
- Ventiel 1/4 omwenteling
- 1/4-turn valve
- Válvula de corte
- Valvola 1/4 di giro



- Montage skimmer
- Montage des Skimmers
- Montage skimmer
- Skimmer assembly
- Montaje del skimmer
- Montaggio skimmer



UTILIZZO E MANUTENZIONE DELLE PISCINE IN LEGNO

❶ Il mancato rispetto delle disposizioni di manutenzione può generare gravi rischi per la salute, in particolare dei bambini.

1. TRATTAMENTO DELL'ACQUA

La piscina è installata! Prima di fare il primo bagno, è indispensabile «preparare» l'acqua.

I bagni si lasciano spesso dietro quantità di elementi inquinanti quali resti vegetali, terra, polvere, sudore, saliva, capelli, grassi, ecc.

L'acqua della piscina deve venire protetta contro questi elementi per evitare lo sviluppo di numerosi micro-organismi.

Per fare questo, si possono applicare delle semplici regole :

- Pensare di filtrare durante la giornata dato che il bagno o il fattore d'inquinamento più importante. Regolare il tempo di filtrazione in funzione della temperatura dell'acqua. Più la temperatura dell'acqua è elevata, più facilmente si svilupperà la flora batterica.

Temperatura dell'acqua	< 10°	10-12°	12-16°	16-24°	24-27°	27-30°
Tempo di filtrazione	2h	4h	6h	8h	10-12h	-> 20h

In generale, quale che sia il tipo di filtrazione, le impurità devono essere eliminate tramite un lavaggio regolare della filtrazione.

Filtro a sabbia : Allorché la quantità di impurità nella sabbia aumenta, la circolazione dell'acqua si fa più difficile e, dunque, la pressione aumenta. Per il lavaggio fare riferimento all'avvertenza sulla manutenzione del gruppo di filtrazione.

- Analizzare l'acqua della vostra piscina: pensare di verificare il pH (grado di acidità o di alcalinità dell'acqua) ogni settimana. Deve sempre trovarsi in una forbice compresa tra 7,2 e 7,6. Un cattivo pH comporta una bassa efficacia dei prodotti di manutenzione, accelera lo sviluppo delle cloramine (cattivi odori, irritazione delle mucose, ecc.) e la corrosione dei pezzi metallici.
- Trattare regolarmente l'acqua: un trattamento disinfettante settimanale (bromo, cloro, ossigeno attivo, ecc.) contro i batteri permette di evitare i disagi di un'acqua di cattiva qualità. Un trattamento ogni 15 giorni con un anti-alghe che le prevenga permette di lottare efficacemente contro la comparsa e l'eventuale proliferazione delle alghe.

❶ Utilizzo e stoccaggio dei prodotti contenenti cloro

Ricordiamo che sono dei prodotti pericolosi, che devono essere utilizzati e stoccati esclusivamente secondo le indicazioni dei produttori. Non mischiare tra di loro i prodotti chimici. Depositare i prodotti, con gli imballaggi ben chiusi, in un locale fresco e areato, e non esporli alla luce diretta del sole. In caso di utilizzo di un recipiente per i dosaggi, risciacquarlo con cura dopo ogni utilizzo. Leggere con attenzione le disposizioni di sicurezza e le modalità d'impiego indicate su ciascuna etichetta. Tenere tutti i prodotti chimici fuori dalla portata dei bambini.

Togliere tutti i giorni quanta sporcizia possibile dalla piscina con un guadino (foglie d'alberi, insetti morti, ecc.) e pulire regolarmente la linea d'acqua per eliminare i depositi grassi.

Svuotare il cesto della pompa. Come per quello dello skimmer, pensare di svuotarlo regolarmente per conservare un livello di filtrazione ottimale.

Trattamento annuale: per conservare l'acqua pulita, pulire il filtro, rinnovare da 1/3 a metà dell'acqua della piscina ed effettuare un buon svernamento. Cambiare totalmente l'acqua della vostra piscina ogni 3-4 anni.

Problèmes et solutions :

PROBLEMI	CAUSE	SOLUZIONI
1. Acqua chiara di colorazione verde o bruna Macchie brune frequenti sulle pareti	Ossidazione dei sali metallici (ferro o rame) contenuti nell'acqua di riempimento PH troppo basso. Corrosione di parti metalliche	Controllare il pH. Introdurre uno stabilizzatore di calcare e metalli fin dal riempimento della vasca. Effettuare un lavaggio del filtro. Flocculare e filtrare di continuo
2. Acqua di colorazione gialla o bruna	Acqua di riempimento ricca di ferro o di manganese	Vedere 1.
3. Acqua lattiginosa e torbida	Impurità organiche e colloidali	Clorazione sovrabbondante. Fare un lavaggio del filtro. Filtrare e flocculare bene
	Precipitati inorganici che aumentano la durezza dell'acqua	Controllare il pH. Introdurre uno stabilizzatore di calcare e metalli fin dal riempimento della vasca
4. Depositi verdi viscosi sulle pareti	Proliferazione di alghe	Clorazione sovrabbondante. Trattamento anti-alghe
5. Pareti della vasca ruvide	Depositi calcarei provenienti da acqua dura	Controllare il pH. Introdurre uno stabilizzatore di calcare e metalli. Se la vasca è vuota, utilizzare un detersivo disincrostante per vasche
6. Irritazione della pelle e degli occhi, odore sgradevole	Presenza di cloro combinato (cloramina)	Regolare il pH. Effettuare una clorazione sovrabbondante. Portare nuova acqua
7. Tracce di corrosione	PH troppo basso	Elevare il pH a 7,0-7,4

2. MANUTENZIONE DELLA STRUTTURA

- il legno

Il legno è un materiale vivo che subisce le variazioni di umidità e di temperatura. Nel tempo si può produrre un fenomeno di gonfiatura, di micro fessure o di crepe. Questo fenomeno non altera per niente la resistenza meccanica del legno o la durezza dei nostri materiali.

Inoltre, si può produrre una deformazione della parete sotto la pressione dell'acqua – principalmente sulle assi centrali e inferiori (pressione dell'acqua al massimo) – ciò è normale.

Con riserva che il montaggio sia stato effettuato bene, in conformità alle istruzioni dell'avvertenza di montaggio, questo fenomeno non chiama in causa la solidità della struttura.

Il trattamento con autoclave di tutti gli elementi in legno della piscina protegge il legno dagli attacchi d'insetti e di funghi. Questo trattamento dona al legno un aspetto verdastro, che non rappresenta in alcun caso un pericolo per l'uomo. D'altronde, con il tempo questo colore si va ad attenuare. Progressivamente, a seconda della sua esposizione al sole più o meno diretta, il legno diventa grigio argento. Questo fenomeno può essere rallentato dall'utilizzo di una lasure o di un olio di protezione, e l'ideale sarebbe applicarli qualche settimana dopo la sistemazione della piscina (stabilizzazione della struttura, attenuazione del colore verde del prodotto di trattamento, ecc.).

- il rivestimento

Il rivestimento è una membrana in PVC flessibile, particolarmente fragile. Fare dunque attenzione che l'acqua della piscina sia perfettamente pulita e che il pH non sia troppo elevato.

- La linea d'acqua è la più esposta ai diversi depositi. Deve dunque essere pulita regolarmente con prodotti adeguati (senza solventi e non abrasivi).
- Non mettere mai un prodotto di trattamento solido a diretto contatto con il rivestimento, che rischierebbe di decolorarsi. Le pastiglie devono essere disciolte in un diffusore di cloro o nel cesto dello skimmer.
- Quando viene fermata la filtrazione, in particolare nel periodo invernale, è indispensabile aggiungere un trattamento anti-muschio e un trattamento anti-calcare..

❗ Non svuotare mai completamente la piscina. Il rivestimento non deve mai restare senz'acqua per più di 24 ore, a rischio di deformazioni, screpolature, ecc.

Macchie sul rivestimento: cause e soluzioni

COLORE DELLE MACCHIE	POSSIBILI CAUSE	COSA FARE?
Bianche	1) decolorazione della materia dovuta a un contatto con un prodotto chimico (cloro, ecc.)	1) nessuna soluzione
Bianche/grigie	1) deposito di calcare	1) svuotare la vasca, effettuare una pulizia meccanica, riempire di nuovo la vasca, equilibrare l'acqua e mettere un anti-calcare
Rosa	1) migrazione di batteri sviluppatasi sotto la membrana in seguito a umidità soggiacente	1) diminuire il pH e la temperatura dell'acqua, fare un trattamento drastico e filtrare di continuo per 48 ore. Come misura preventiva mantenere il pH tra 7 e 7,4
Verdi	1) presenza di alghe 2) invecchiamento accelerato della linea d'acqua sotto l'influsso del sole e dei prodotti ossidanti	1) correggere il pH, fare un trattamento drastico e filtrare di continuo per 48 ore, effettuare una pulizia meccanica 2) passare un disincrostante e spazzolare le macchie, poi aspirare il deposito
Arancioni/ brune	1) presenza di alghe morte 2) acqua ricca di ossido di ferro, rame	1) spazzolare le pareti della vasca e aspirare i depositi 2) diminuire il pH e la temperatura dell'acqua, spazzolare le macchie, poi aspirare il deposito
Nere	1) migrazione di batteri sviluppatasi sotto la membrana in seguito a umidità soggiacente 2) acqua ricca di metalli pesanti (ferro, argento, ecc.)	1) diminuire il pH e la temperatura dell'acqua, fare un trattamento drastico e filtrare di continuo per 48 ore. Come misura preventiva mantenere il pH tra 6,8 e 7 2) diminuire il pH e la temperatura dell'acqua, spazzolare le macchie, poi aspirare il deposito
Rivestimento appiccicoso o deposito di grasso	1) presenza di alghe 2) acqua ricca di metalli pesanti (ferro, argento, ecc.)	1) correggere il pH, fare un trattamento drastico e filtrare di continuo per 48 ore, effettuare una pulizia meccanica 2) diminuire il pH e la temperatura dell'acqua, spazzolare le macchie, poi aspirare il deposito

3. SVERNAMENTO E SICUREZZA

Lo svernamento è un'azione essenziale nella manutenzione della piscina. Questa operazione ha lo scopo di evitare un'eccessiva proliferazione di alghe e depositi calcarei nella vasca durante l'inverno. L'aggiunta di un prodotto di svernamento vi permette di proteggere l'acqua e la vasca in inverno e dunque di facilitare la pulizia all'apertura della stagione.

❗ È tassativo non svuotare completamente la piscina in inverno (o per un lungo periodo).

In effetti, il totale svuotamento della vasca non assicura più la buona tenuta del rivestimento, né della struttura della vasca, dato che l'acqua gioca un doppio ruolo di isolante termico e di zavorramento. La piscina viene così protetta meglio dai rischi atmosferici, la pressione dell'acqua evita la rientranza delle pareti della vasca (in caso di movimento del suolo) e compensa la pressione del terreno e della falda freatica.

Lo svernamento del filtro viene descritto in dettaglio nell'avvertenza fornita con la vaschetta. Pensare di togliere la scala in legno e di metterla al riparo. Per ragioni di sicurezza, questa scala non deve in alcun caso essere utilizzata diversamente che per entrate in piscina. È preferibile coprire la piscina con un telone di svernamento, o meglio un telone di sicurezza omologato secondo la norma NF P 90 308.

In questo caso bisognerà spazzare regolarmente la neve dal telone. La presenza di un telone non deve tuttavia impedire la vigilanza. Bisognerà controllare regolarmente l'evoluzione dell'acqua e, in caso di comparsa di acqua verde, trattarla con una soluzione clorata.

Infine, verificare il buon drenaggio delle acque piovane attorno alla piscina.

4. SMONTAGGIO

Sebbene possibile, lo smontaggio di una piscina è sconsigliato. In effetti, può dar luogo a danni nei componenti e il riposizionamento del rivestimento al momento del rimontaggio è un'operazione molto delicata.