

GARANZIA PER LE PISCINE IN LEGNO

Piscina 350x650 - H140 cm

Condizioni di garanzia:

- La piscina deve essere montata entro 48 ore dall'apertura del pacco. Tuttavia, se la piscina deve restare disimballata per un periodo di tempo non definito prima di essere installata (ad esempio per una richiesta al SPV), è assolutamente necessario riporre tutti i pezzi di legno in posizione orizzontale in un luogo asciutto e ventilato e di legarli saldamente al fine di preservare il diritto alla garanzia.
- Il montaggio della piscina deve avvenire su una soletta in cemento piana, liscia, livellata e conforme alle dimensioni indicate nelle istruzioni per l'uso affinché la garanzia resti valida.
- La garanzia è circoscritta alla sostituzione dei pezzi difettosi. Non implica alcun tipo di rimborso o di risarcimento danni.
- La garanzia generale non è applicabile nei seguenti casi:
 - Uso del materiale non conforme alle indicazioni del produttore.
 - Danni causati da un'errata manipolazione al momento del montaggio e dopo di esso, nonché da qualsiasi modifica apportata sugli elementi della struttura senza il consenso del produttore.

Pompa:

SONO COMPRESI NELLA GARANZIA	SONO ESCLUSI DALLA GARANZIA
<p>- Garanzia di 2 anni su: vaschetta, tappo di scarico, collare, valvola multiviva, tubo di raccordo pompa-filtro (a partire dalla data di acquisto da parte dell'utilizzatore)</p>	<ul style="list-style-type: none">- Problemi di tenuta causati da una pressione di utilizzo superiore alla pressione massima consentita (fare riferimento alle istruzioni del filtro)- Impiego di sabbia con granulometria inferiore a 0,6 mm- Danni o inconvenienti dovuti a un'installazione scorretta o al mancato rispetto delle istruzioni di montaggio del produttore- Deterioramento dovuto al gelo

Liner:

SONO COMPRESI NELLA GARANZIA	SONO ESCLUSI DALLA GARANZIA
<p>- Garanzia di 2 anni su: impermeabilità e tenuta delle saldature in condizioni di utilizzo standard (a partire dalla data di acquisto da parte dell'utilizzatore)</p> <p>Esempio di un problema coperto da garanzia</p> 	<ul style="list-style-type: none">- Deformazioni del liner rimasto per più di 24 ore senz'acqua (non bisogna mai svuotare completamente la piscina) e macchie dovute alla crescita di alghe- Macchie dovute alla decomposizione di corpi estranei a contatto con il liner- Macchie e scolorimenti dovuti all'utilizzo di prodotti antiossidanti- Tenuta del colore e usura dovuta allo sfregamento del materiale con altre superfici- Lacerazioni del liner al di sotto della guida Hung dovute allo spostamento del liner o a una pulizia errata della linea dell'acqua- Buchi, strappi, lacerazioni o tagli- Macchie provocate dal sovradosaggio o dalla manipolazione scorretta dei prodotti per il trattamento della piscina (versati direttamente nell'acqua)- Pieghe o danni causati dall'installazione scorretta del liner

Sistema di filtrazione:

SONO COMPRESI NELLA GARANZIA	SONO ESCLUSI DALLA GARANZIA
<p>- Problemi ai componenti elettrici: 2 anni in condizioni di utilizzo standard (a partire dalla data di acquisto da parte dell'utilizzatore)</p>	<ul style="list-style-type: none">- Deterioramento dovuto ad abrasione o corrosione (in particolare in caso di trattamento dell'acqua tramite elettrolisi salina)- Deterioramento dovuto a un collegamento errato o a una sostituzione non conforme del cavo e/o della spina di alimentazione- Materiale smontato o rimontato da terzi- Rottura dei componenti (base della pompa, coperchio del prefiltro, ghiera scanalata, ecc.) e utilizzo della pompa a secco- Deterioramento della pompa dovuto alla sua immersione (ad es. inondazione del locale in cui è situata) e deterioramento dovuto al gelo

Struttura in legno:

Il legno: un materiale naturale

Essendo un materiale naturale, il legno può presentare alcune imperfezioni. Spesso si tratta di anomalie superficiali e assolutamente normali e sono pertanto escluse dalla garanzia dal momento che non influiscono sulla resistenza e sulla durata della piscina.



Fessurazioni



Resina



Discromie



Nervature e nodi allungati



Nodi rotondi



Residui del trattamento in autoclave



Muffe superficiali

Crepe, fessurazioni e fenditure

Il legno è soggetto a variazioni di dimensioni provocate dai cambiamenti del tasso di umidità e della temperatura. Quando secca, si ritira in modo irregolare e questo provoca la comparsa di fenditure. Nonostante la loro presenza possa destare preoccupazioni, queste crepe non compromettono in alcun modo le caratteristiche meccaniche e la resistenza del prodotto.

Essudazioni resinose

Durante il trattamento in autoclave di specie resinose, l'alternanza di vuoto e pressione può far affiorare in superficie residui appiccicosi di resina. Per rimuoverli, è sufficiente grattarli delicatamente via con uno strumento adeguato.

Discromie

Tutte le specie legnose presentano variazioni nella colorazione. L'esposizione del legno ai raggi UV attenua notevolmente queste discromie.

Presenza di nodi

I nodi rappresentano le tracce lasciate dai rami dell'albero. Il nostro legno è stato selezionato in modo da limitarne quanto più possibile la quantità e la dimensione.

Residui del trattamento in autoclave

I legni sottoposti a trattamento in autoclave presentano spesso sulla superficie tracce verdastre o biancastre che scompaiono col tempo.

Muffe superficiali

Il legno è soggetto a muffe causate da funghi microscopici. Questo fenomeno superficiale, rafforzato dal calore, dall'umidità e dalla mancanza di aerazione, si manifesta con macchie che vanno dall'azzurro al blu scuro. Una semplice asciugatura o l'esposizione del legno all'aria aperta consentono di eliminare facilmente queste macchie. Si ricorda che il legno trattato di Classe 4 è già protetto dagli attacchi fungini.

Trattamento supplementare

Non è necessario utilizzare altri prodotti per proteggere il legno della piscina in legno acquistata. Il legno ingrigisce con il tempo se esposto ai raggi UV, ma questo non ne compromette la durata. Qualora lo si desidera, è possibile applicare un mordente con formula microporosa compatibile con il trattamento in autoclave per preservarne il colore originale.

Conservazione e montaggio della piscina

Nel caso in cui non si desideri installare immediatamente la piscina, è necessario riporre il pacco ancora imballato in un luogo fresco e ventilato o, qualora non fosse possibile, al riparo dal sole e dalle intemperie. Se i componenti sono già stati disimballati, occorre imballarli nuovamente posizionando le assi in orizzontale e serrandole saldamente. Una volta disimballata, la struttura deve essere montata entro 48/72 ore.

SONO COMPRESI NELLA GARANZIA	SONO ESCLUSI DALLA GARANZIA
<p>- Garanzia di 15 anni contro il marcimento e gli attacchi di insetti xilofagi (a partire dalla data di acquisto da parte dell'utilizzatore) sulle piscine installate su soletta in cemento, liscia e a livello</p>	<ul style="list-style-type: none">- Variazioni nel colore del legno causate dagli agenti atmosferici- Deformazioni naturali (crepe, fessurazioni e nodi non pregiudicano in alcun modo la resistenza meccanica del legno)- Imperfezioni che non compromettono la solidità della struttura: affioramenti di resina, discromie nelle assi, macchie verdastre dovute al trattamento in autoclave e muffe superficiali di colore grigio/nero causate da una mancanza di aerazione della struttura imballata- Deformazione delle perline della parete dovuta a montaggio o conservazione errati (montaggio eseguito molto tempo dopo l'apertura del pacco senza aver riserrato i componenti)- Deformazione delle assi dovuta alla pressione dell'acqua non pregiudicante la resistenza meccanica della piscina- Deformazione della struttura dovuta al montaggio della piscina su una soletta non conforme- Deterioramento della struttura dovuto a installazione interrata o seminterrata non conforme (sono obbligatori la membrana impermeabilizzante e il riempimento con brecciolino)- Deterioramento della struttura dovuto al trattamento del legno con prodotti idrofobici che non consentono al legno di respirare: catrame, vernici, mordenti, ecc.- Spaccature o assenza di linguette lunghe meno di 30 cm non pregiudicanti in alcun modo la resistenza meccanica della piscina- Deformazioni lievi che non impediscono l'incastro delle assi

Servizio Post-Vendita

Piscina 350x650 - H140 cm

IMPORTANTE: le richieste di assistenza al servizio post-vendita (SPV) sono trattate soltanto con i punti vendita.

• Elementi necessari per l'applicazione della garanzia:

- ✓ Scontrino / Prova di acquisto.
- ✓ Foto del pezzo rotto o del problema riscontrato
- ✓ Tagliando di garanzia riportato qui sotto debitamente compilato
- ✓ N° di serie

Esempio di problema nella struttura:



N° presente sulle istruzioni per l'uso



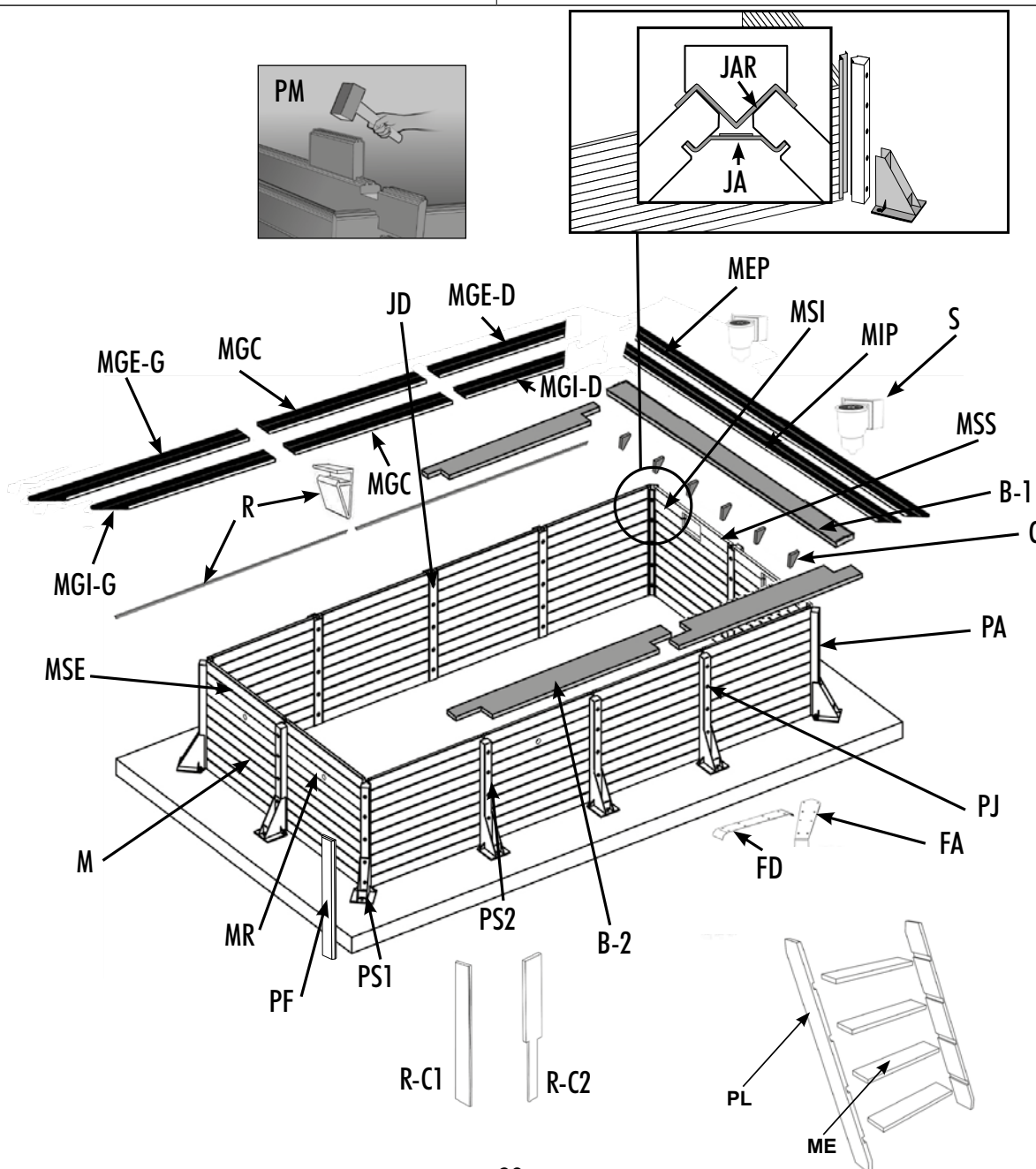
N° presente sul telone bianco

Esempio di problema nel liner:



N° presente sull'imballo in cartone

Negozio:	Cliente:
Città:	Indirizzo:
Referente:	Città:
Tel. diretto:	Tel.:



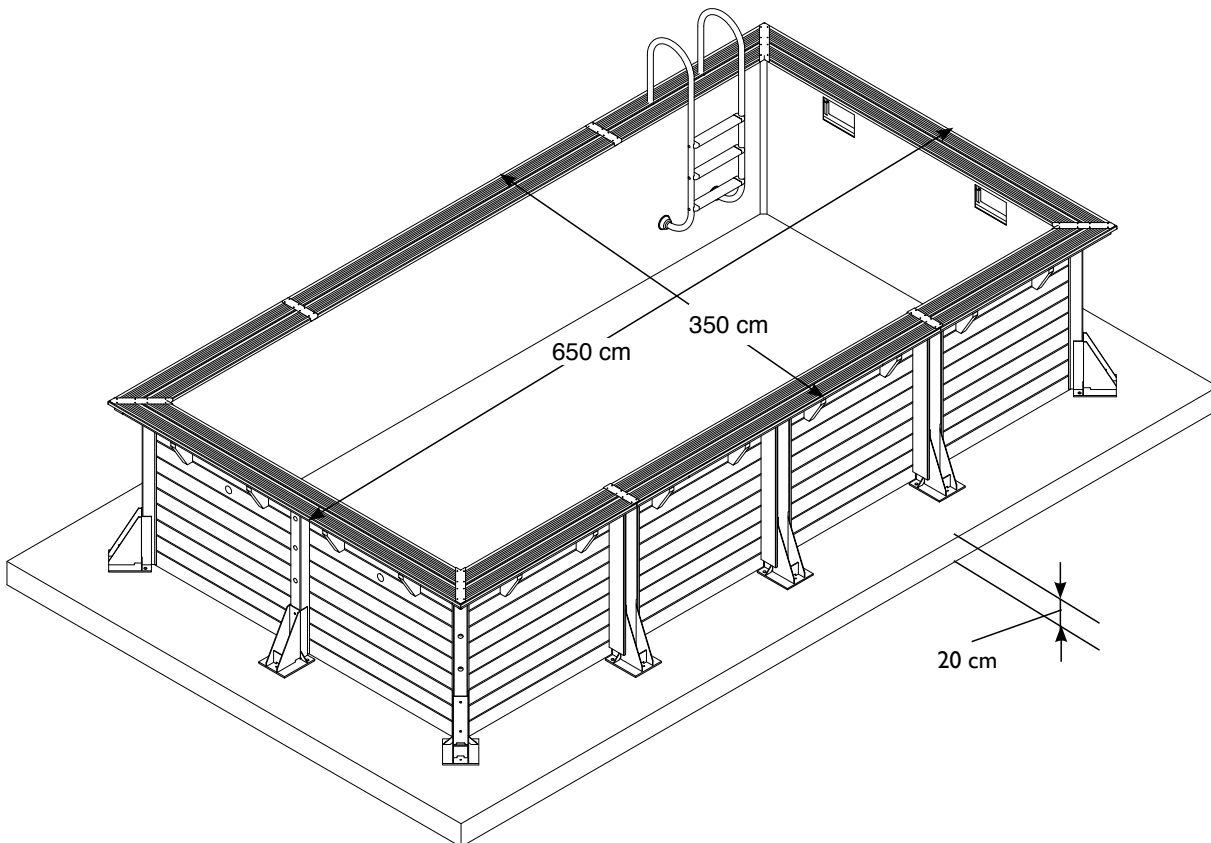
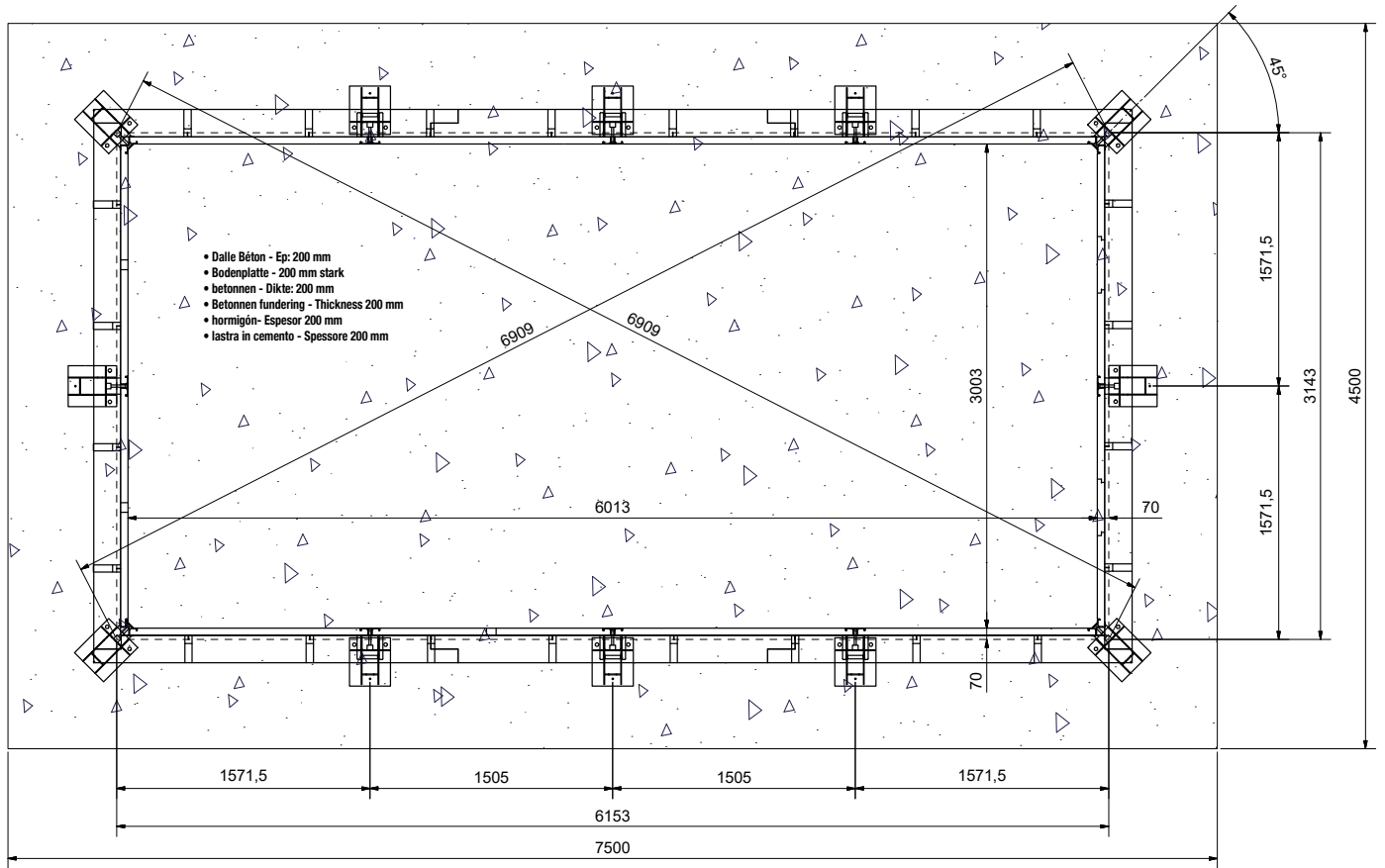
Elenco dei pezzi:

Código	Ref.	Designación	Qtà conf.	Qtà SPV
PL	7100201	Coppia di montanti per scala in legno H120/130 cm	1	
M	7504334	Asse 45x145x1480 mm	103	
MSE	7504335	Asse superiore 45x135x1480 mm	10	
MSS	7504336	Asse superiore skimmer 45x135x1480 mm	2	
MSI	7504337	Asse inferiore skimmer 45x145x1480 mm	2	
MR	7504338	Asse con foro di mandata 45x145x1480 mm	3	
PA	7514260	Palo angolare P1 100x115x1288 mm	4	
PJ	7504340	Palo di giunzione P2 100x120x1288 mm	8	
B-2	7504343	Listello con intagli 45x170x2260 mm	6	
PS-1	7504346	Piastra di supporto in acciaio zincato 300x255 mm	6	
PS-2	7504380	Piastra di supporto in acciaio zincato 300x255x1153 mm	6	
R-C1	7514944	Rivestimento in legno parte laterale 1218x145x22 mm	12	
R-C2	7514945	Rivestimento in legno parte centrale 1218x145x22 mm	6	
JA	7504347	Giunzione angolare in acciaio zincato 100x1312 mm	4	
JAR	7514258	Giunzione angolare di rinforzo in acciaio zincato 100x1312 mm	4	
JD	7504348	Giunzione angolare destra in acciaio zincato 118x1312 mm	8	
B-1	7504357	Listello senza intagli 45x170x3263 mm	2	
PF	7504358	Profilo di finitura 850x60x10 mm	6	
MGC	7504403	Bordo centrale 27x145x3010 mm	4	
MGE-D	7504391	Bordo esterno destro 27x145x1746 mm	2	
MGE-G	7504394	Bordo esterno sinistro 27x145x1746 mm	2	
MGI-D	7504390	Bordo interno destro 27x145x1596 mm	2	
MGI-G	7504392	Bordo interno sinistro 27x145x1596 mm	2	
MIP	7504466	Bordo interno lato piccolo 27x145x3193 mm	2	
MEP	7504467	Bordo esterno lato piccolo 27x145x3493 mm	2	
R	7514016	Guide di agganciamento Hung 2,06 ml	9	
C	7514048	Mensola bordo 45x230x170 mm	24	
ME	7514052	Gradino per scaletta in legno 28x145x600 mm	4	
PM	7514114	Pezzo martire 45x135x280 mm	2	
	7514149	Sacco di sabbia da 25 kg TEN 0.75	3	
	7514750	Scaletta in acciaio inox	1	

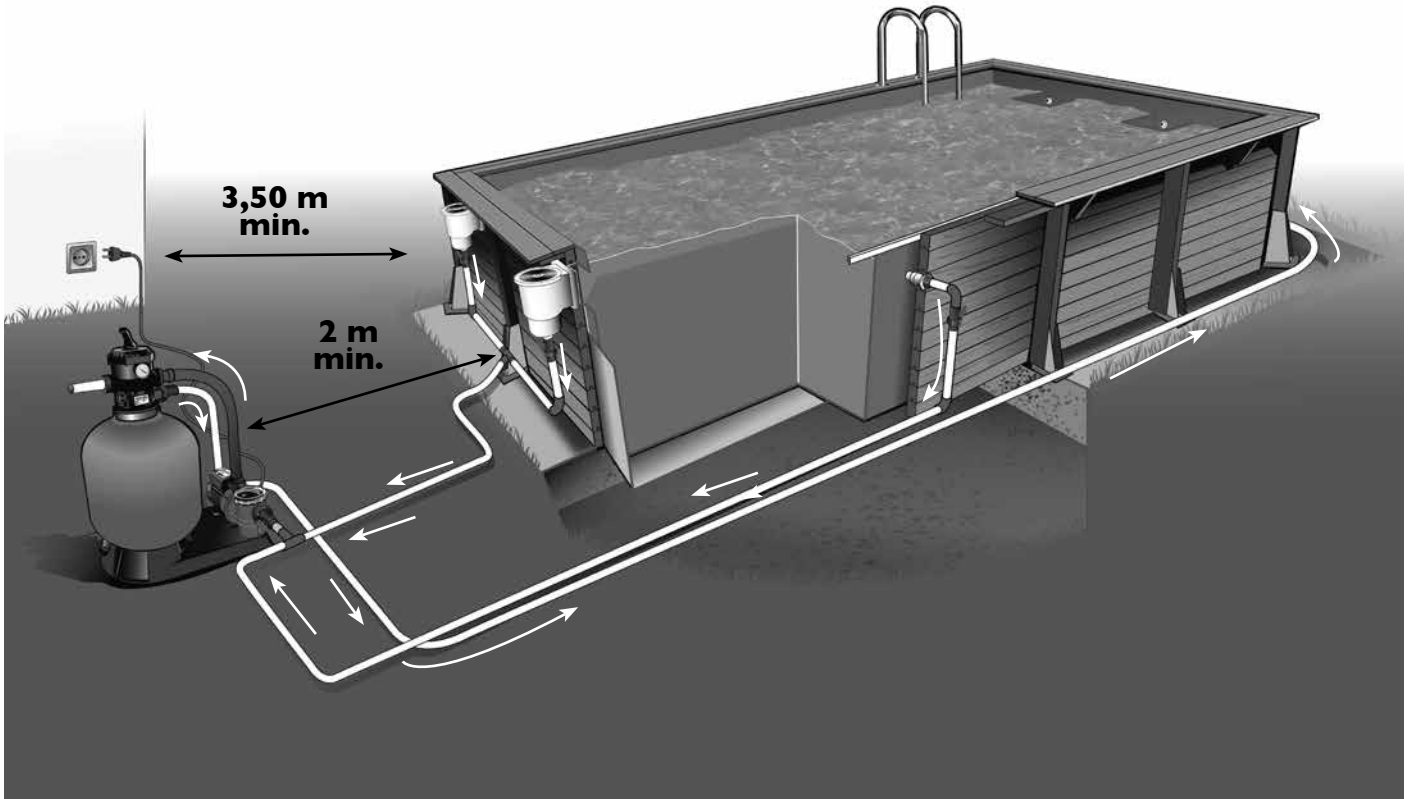
		Pompa Poolmax	1	
		Kit impianto idraulico	1	
S		Skimmer grande	2	
	7514030	Feltro di protezione terreno 200 gr - 2x7 m	2	
	7514028	Feltro di protezione parete 170 gr - 1,35x11,80 m	2	
		Dispositivo di filtraggio	1	
		Tubo flessibile da 25 m	1	
		Attacco per puliscifondo	1	
		Tubo in PVC da 1 m	8	
		Bocchetta di mandata	1	
		Profilo di finitura per guide liner	19	
		Elemento di fissaggio della scaletta in acciaio inox	1	
FD		Elemento di finitura in alluminio anodizzato 313,5x70 mm	4	
FA		Elemento di finitura angolare in alluminio anodizzato 453x70 mm, 45°	4	

Codice	Ref.	Kit utensileria	Qtà conf.	Qtà SPV
	7514931	Kit utensileria	1	
		DETTAGLI KIT UTENSILERIA		
A1	7514516	Sacchetto viti tox 6x90 per elementi di rinforzo + mensola	1	
A2	7514606	Sacchetto viti tox 6x90 per elementi di rinforzo + mensola	3	
C3	7514616	Sacchetto viti 4x40 per guide Hung	1	
DMP0	7514457	Sacchetto viti tox 5x50 per bordi	4	
J1	7504411	Sacchetto bulloni 12x160 + dadi per fissaggio pali	1	
J3	7514936	Sacchetto bulloni 12x160 + dadi per fissaggio pali	1	
K4	7514937	Sacchetto bulloni 12x120 + dadi per fissaggio pali	1	
P1	7514271-7514273	Sacchetto perni di ancoraggio 8x80 + 20x160 per fissaggio zoccolo metallico	2x1	
N	7514275	Sacchetto viti per scala in legno	1	
M	7514276	Sacchetto chiodi 2,3x45 per fissaggio tavole copri-legno	1	
	7504293	Liner 75/100 blu 350x650 - H140 cm	1	
		○		
	7504365	Liner 75/100 beige 350x650 - H140 cm	1	
		○		
	7514922	Liner 75/100 grigio 350x650 - H140 cm	1	

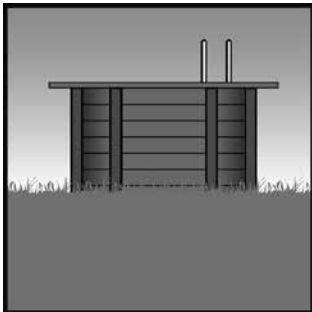
● 350x650 - H140 cm



- Schéma général de l'installation d'une piscine • Allgemeine Darstellung der Montagearbeiten des Schwimmbads
- Algemeen overzicht van de installatie van een zwembad • General diagram for installing a swimming pool
- Esquema general de instalación de la piscina • Schema generale dell'installazione di una piscina



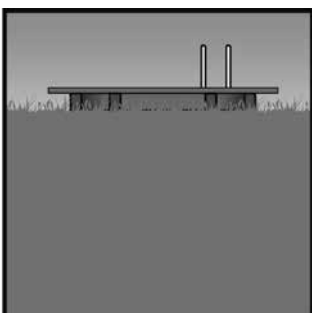
- 3 types d'installation possibles • 3 mögliche Montagearten • 3 soorten installatie zijn mogelijk
- 3 installation options • 3 tipos de instalación posibles • 3 tipi possibili di installazione



- Installation hors-sol (sur dalle béton)
- Montage auf Grund (auf Betonbodenplatte)
- Bovengrondse installatie (op betonnen bodemplaat)
- Out-of-ground installation (on concrete slab)
- Instalación sobre suelo (en hormigón)
- Installazione fuori terra (su lastra in cemento)



- Installation semi-enterrée (sur dalle béton)
ATTENTION : Dispositif de sécurité obligatoire (bâche, alarme, barrière...)
- Halb versenktes Schwimmbad (auf Betonbodenplatte)
ACHTUNG: Obligatorische Sicherheitsvorrichtung (Plane, Alarm, Absperrung, ...)
- Halfingebouwde installatie (op betonnen bodemplaat)
LET OP: veiligheidsvoorziening verplicht (afdekzeil, alarm, hek...)
- Half-buried installation (on concrete slab)
NOTE: Compulsory safety equipment (tarpaulin, alarm, barrier...)
- Instalación semienterrada (en hormigón)
ATENCIÓN: Dispositivo de seguridad obligatorio (toldo, alarma, barrera...)
- Installazione semi-interrata (su lastra in cemento)
ATTENZIONE : Dispositivo di sicurezza obbligatorio (telone, allarme, barriera...)



- Installation enterrée (sur dalle béton)
ATTENTION : Dispositif de sécurité obligatoire (bâche, alarme, barrière...)
- Eingebautes Schwimmbad (auf Betonbodenplatte)
ACHTUNG: Obligatorische Sicherheitsvorrichtung (Plane, Alarm, Absperrung, ...)
- Ingebouwde installatie (op betonnen bodemplaat)
LET OP: veiligheidsvoorziening verplicht (afdekzeil, alarm, hek...)
- In-ground installation (on concrete slab)
NOTE: Compulsory safety equipment (tarpaulin, alarm, barrier...)
- Instalación enterrada (en hormigón)
ATENCIÓN: Dispositivo de seguridad obligatorio (toldo, alarma, barrera...)
- Installazione interrata (su lastra in cemento)
ATTENZIONE: Dispositivo di sicurezza obbligatorio (telone, allarme, barriera...)

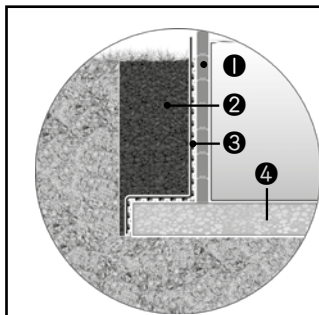
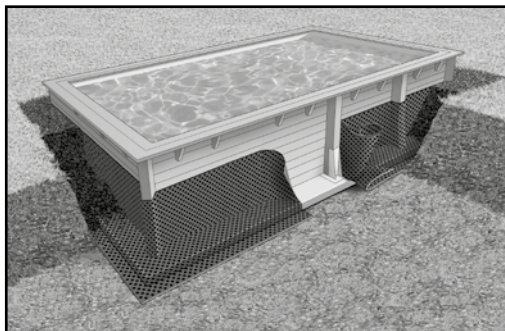
• **Principe de la piscine Enterrée ou semi enterrée**

Avant de débuter le montage, assurez vous que vous disposez bien de l'ensemble des pièces.

IMPORTANT : Si vous choisissez d'enterrer ou semi enterrer votre piscine, veillez à positionner votre pompe et le groupe de filtration au même niveau que le bas de la piscine dans un local fermé et étanche. Pour le bon fonctionnement du groupe de filtration, celui-ci doit toujours se trouver au dessous du niveau d'eau.

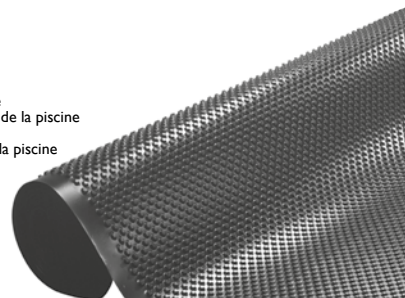
ATTENTION : pour une piscine enterrée ou semi enterrée vous devez, avant la première mise en eau, vous équiper d'un système de sécurité conforme aux normes exigées dans votre pays, pour vous prévenir des noyades. Dans le cas d'un enterrement ou semi enterrement de la piscine, la partie de la structure ensevelie doit être protégée au moyen d'une nappe d'étanchéité tel qu'indiqué ci dessous. Le non-respect de cette directive entraine la perte de garantie 15 ans contre pourrissement et attaque d'insectes.

⚠ **Lors des travaux d'excavation être sûr de sécuriser les parois latérales.**

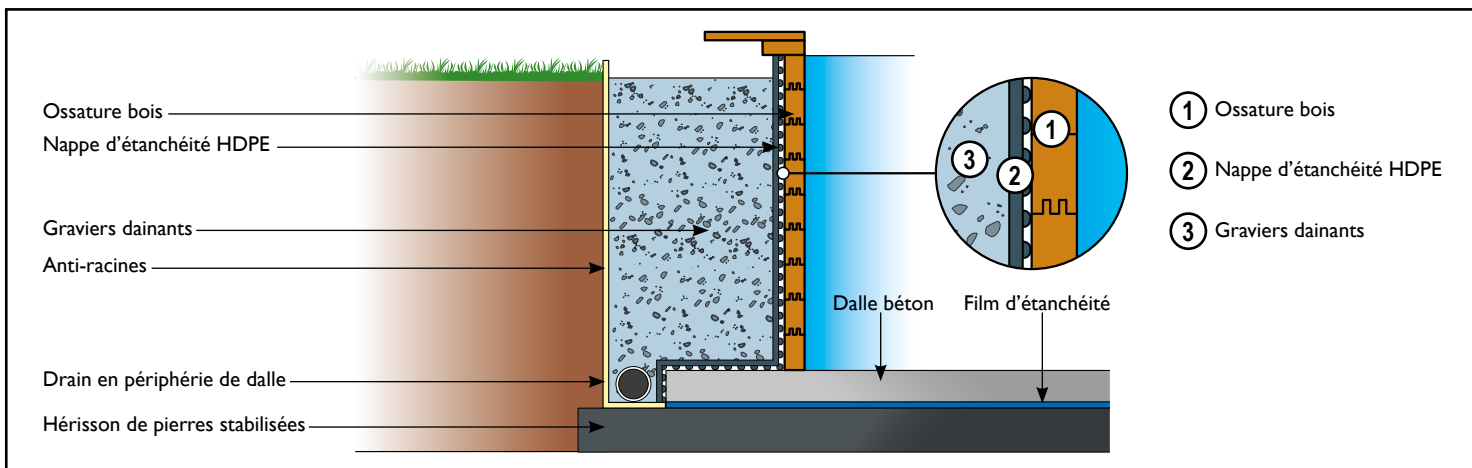
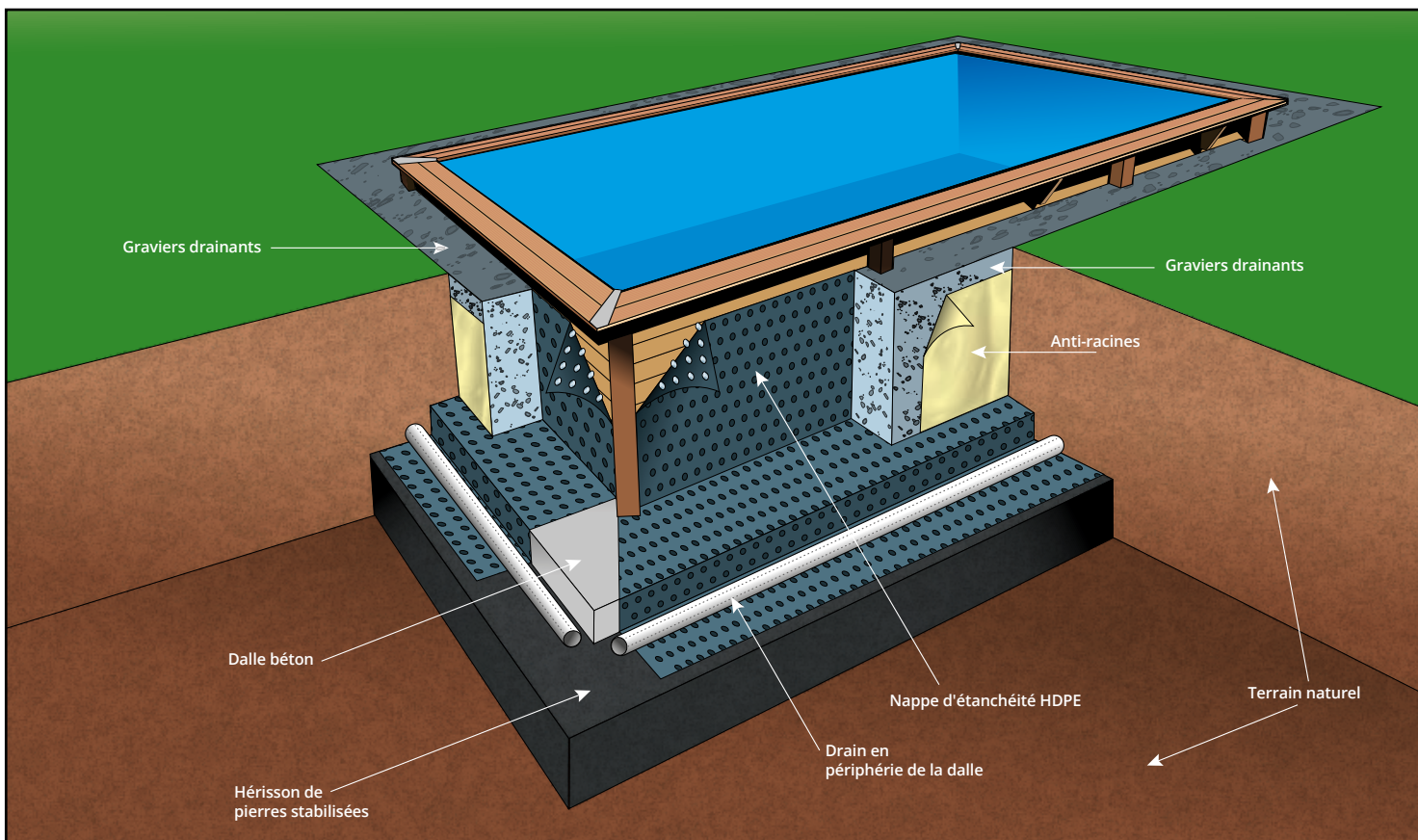


- 1 Structure en bois de la piscine
- 2 Gravier concassé tout autour de la piscine
- 3 Nappe d'étanchéité HDPE
- 4 dalle en béton en-dessous de la piscine

7504635



- Poser la nappe d'étanchéité (non fourni) sur la paroi extérieure pour drainer les eaux de pluie. La hauteur du film doit correspondre au niveau du remblai.
- Le côté à excroissance est posé sur la structure de la piscine pour créer un coussin d'air entre le gravier concassé et les parois de la piscine. La structure à excroissance garantit une bonne répartition de la pression des remblais tout en assurant une faible charge ponctuelle (résistance à la compression : 250 kN/m²)
- Le remblaiement du pourtour de la piscine doit être effectué après sa mise en eau. Il doit être exclusivement réalisé avec du gravier concassé



Ossature bois

Nappe d'étanchéité HDPE

Graviers drainants

Anti-racines

Drain en périphérie de dalle

Hérisson de pierres stabilisées

① Ossature bois

② Nappe d'étanchéité HDPE

③ Graviers drainants

Dalle béton

Film d'étanchéité

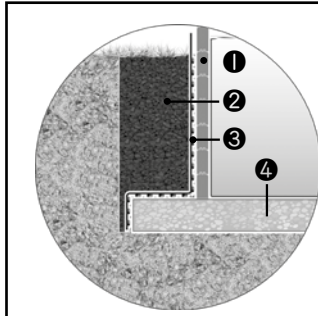
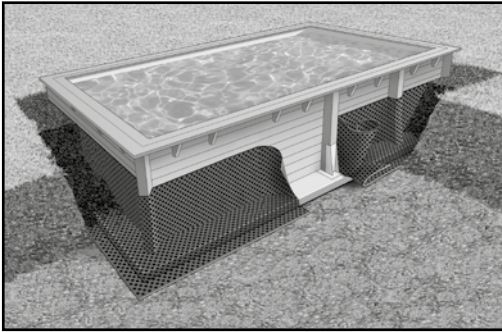
• Prinzip eines eingebauten oder halb versenkten Schwimmbads

Überprüfen Sie vor Beginn der Montagearbeiten bitte, dass Sie über alle erforderlichen Teile verfügen.

WICHTIG: Wenn Sie sich für einen Einbau oder halb versenkten Aufbau Ihres Schwimmbads entscheiden, achten Sie bitte darauf, die Pumpe und die Filtergruppe auf der gleichen Höhe wie das Schwimmbad in einem geschlossenen und dichten Raum in der Erde zu verlegen. Für den ordnungsgemäßen Betrieb der Filtergruppe muss sich diese stets unterhalb des Wasserpegels befinden.

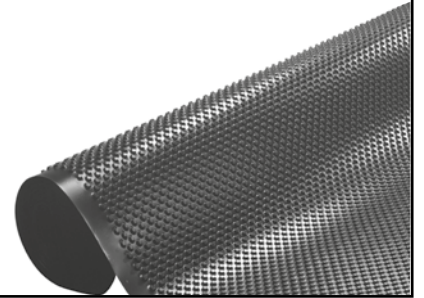
ACHTUNG: Bei einem eingebauten oder halb versenkten Schwimmbad müssen Sie vor der ersten Wasserbefüllung zunächst ein Sicherheits- und Schutzsystem erwerben und installieren, das den in Ihrem Land geltenden Normen und Vorschriften entspricht, um Unfälle durch Ertrinken optimal vorbeugen zu können.

⚠ Bei Baggerarbeiten müssen die Seitenwände abgestützt werden.

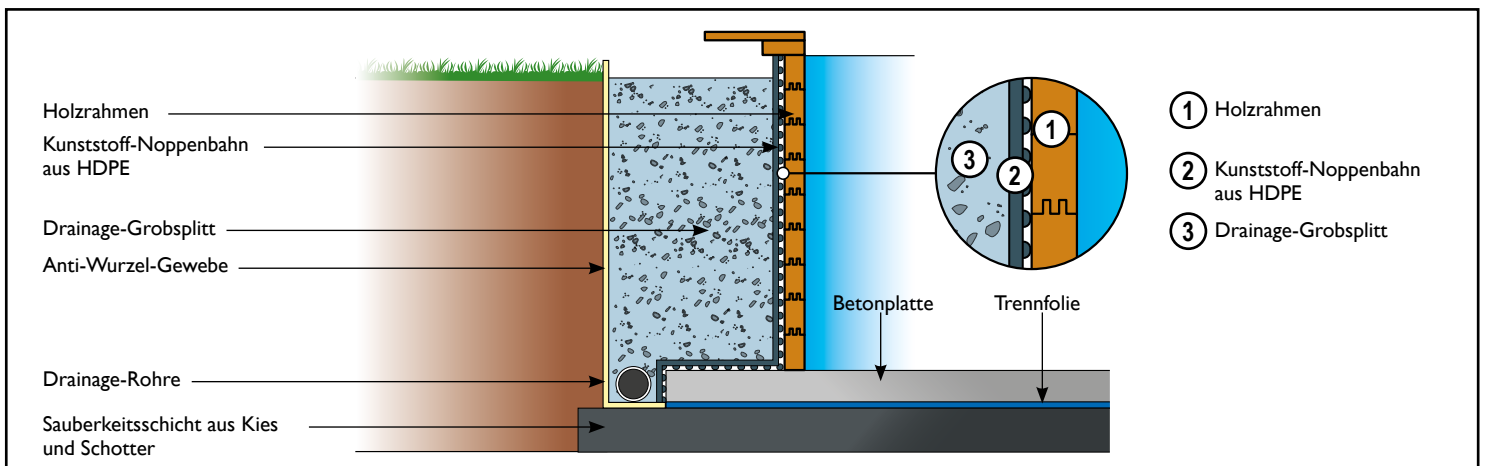
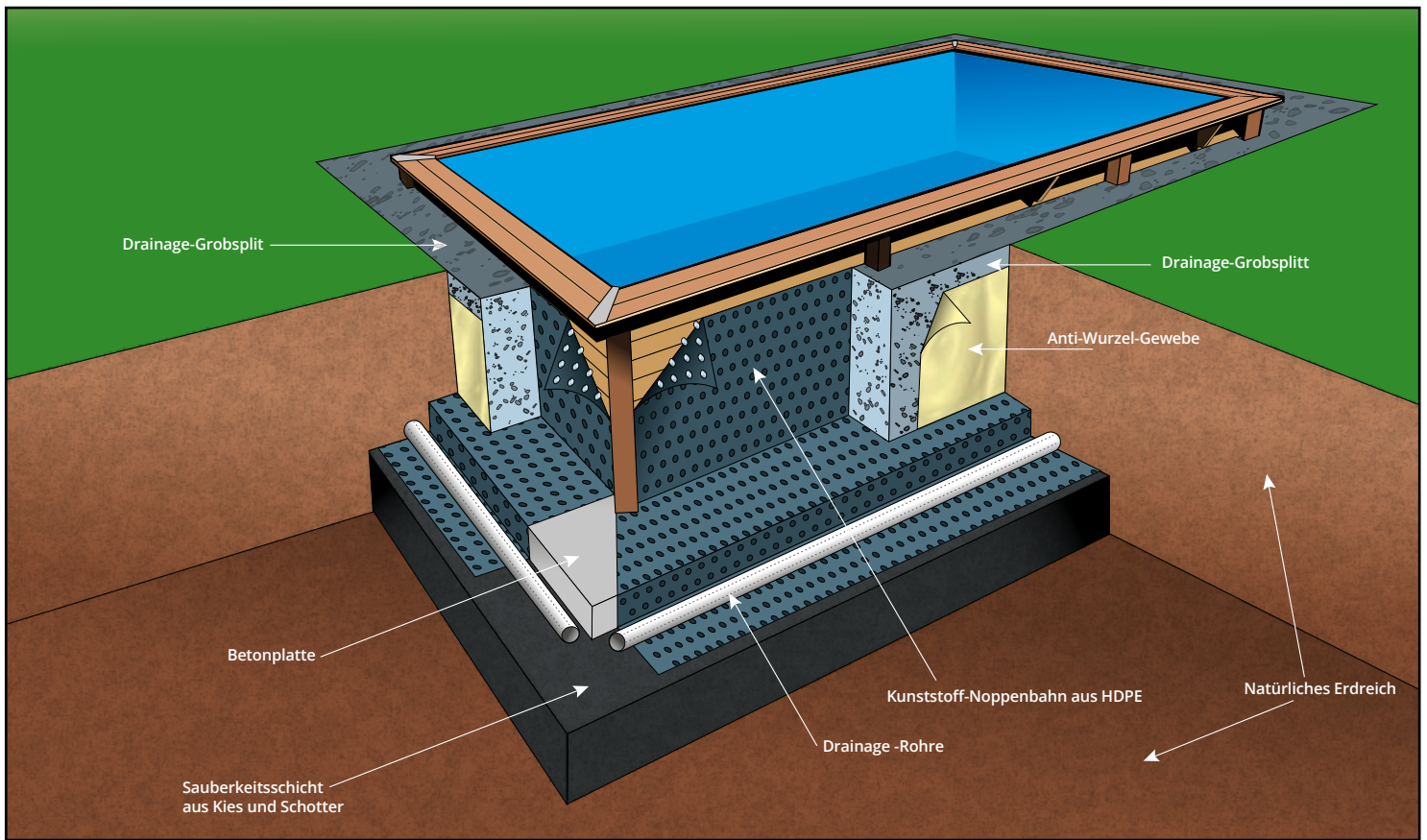


- 1 Holzrahmen des Pools
- 2 Grobsplitt rund um den Pool
- 3 Noppenbahn HDPE
- 4 Betonplatte unter dem Pool

7504635



- Bringen Sie auf der Außenwand eine isolierende Kunststoffolie (nicht im Lieferumfang enthalten) für die Abweisung von Regenwasser an. Die Höhe der Folie muss exakt der Höhe der Aufschüttung entsprechen.
- Die Noppenseite wird an die Pool-Struktur angelegt, um einen Luftspalt zwischen der nassen Böschung und den Poolwänden zu schaffen. Die Noppenstruktur sorgt für eine günstige Verteilung des Böschungsdruckes bei gleichzeitig geringer Punktbelastung (Druckfestigkeit: 250 kN/m²).
- Füllen Sie das Becken mit Wasser bevor Sie den Bereich, der das Wasser umgibt, mit Split auffüllen. Füllen Sie dann den Außenbereich mit Split auf. Achten Sie drauf, dass sich das Becken nicht verformt.



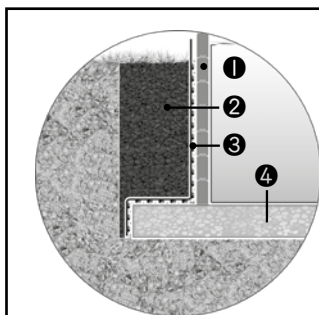
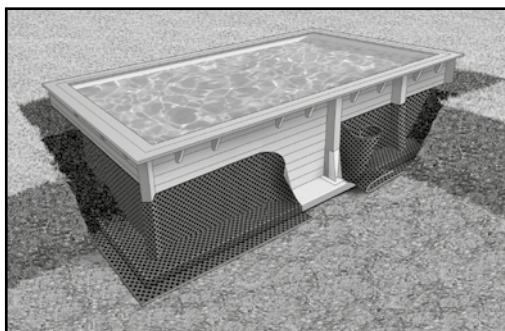
• Principe van het halfingebouwe of ingebouwe zwembad

Ga eerst na of u alle onderdelen in uw bezit heeft voordat u met de montage begint.

BELANGRIJK: Als u ervoor kiest het zwembad half in te bouwen, dan dient u de pomp en de filterinstallatie op hetzelfde niveau onder de grond te plaatsen als het zwembad, in een gesloten en waterdichte ruimte. Om een correcte werking te garanderen dient de filterinstallatie zich altijd onder het waterniveau te bevinden

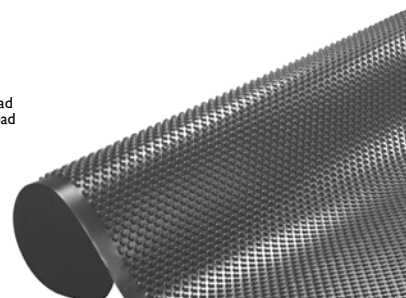
ATTENTIE: in verband met verdrinkingsgevaar dient u een halfingebouwd zwembad, voordat u het voor de eerste maal met water vult, uit te rusten met veiligheidssystemen volgens de in uw land geldende normen

⚠ Beveilig de zijwanden tijdens de graafwerkzaamheden.

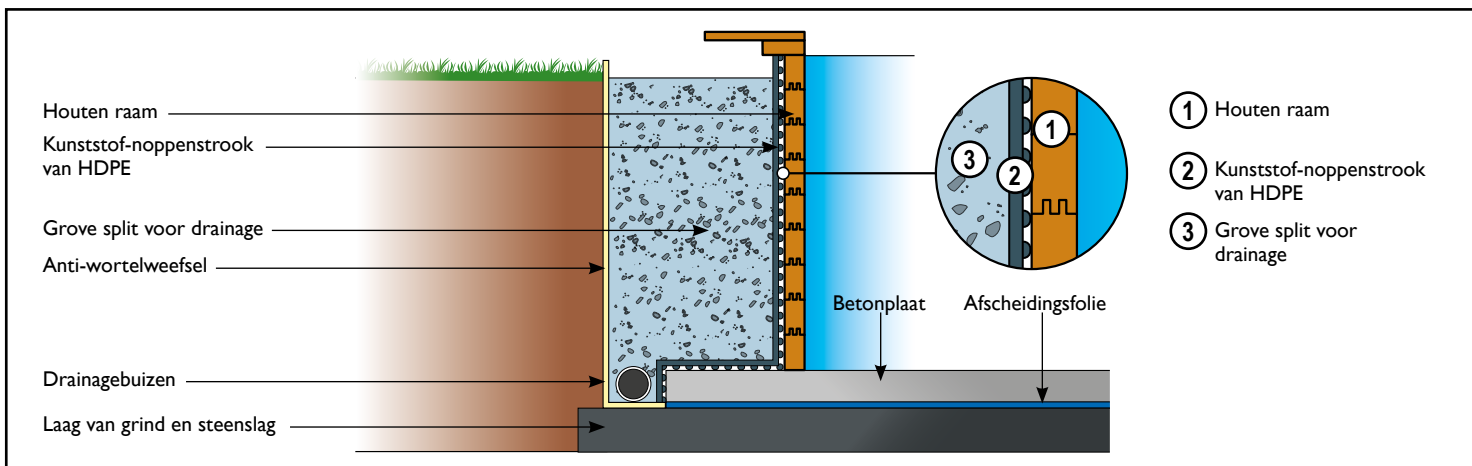
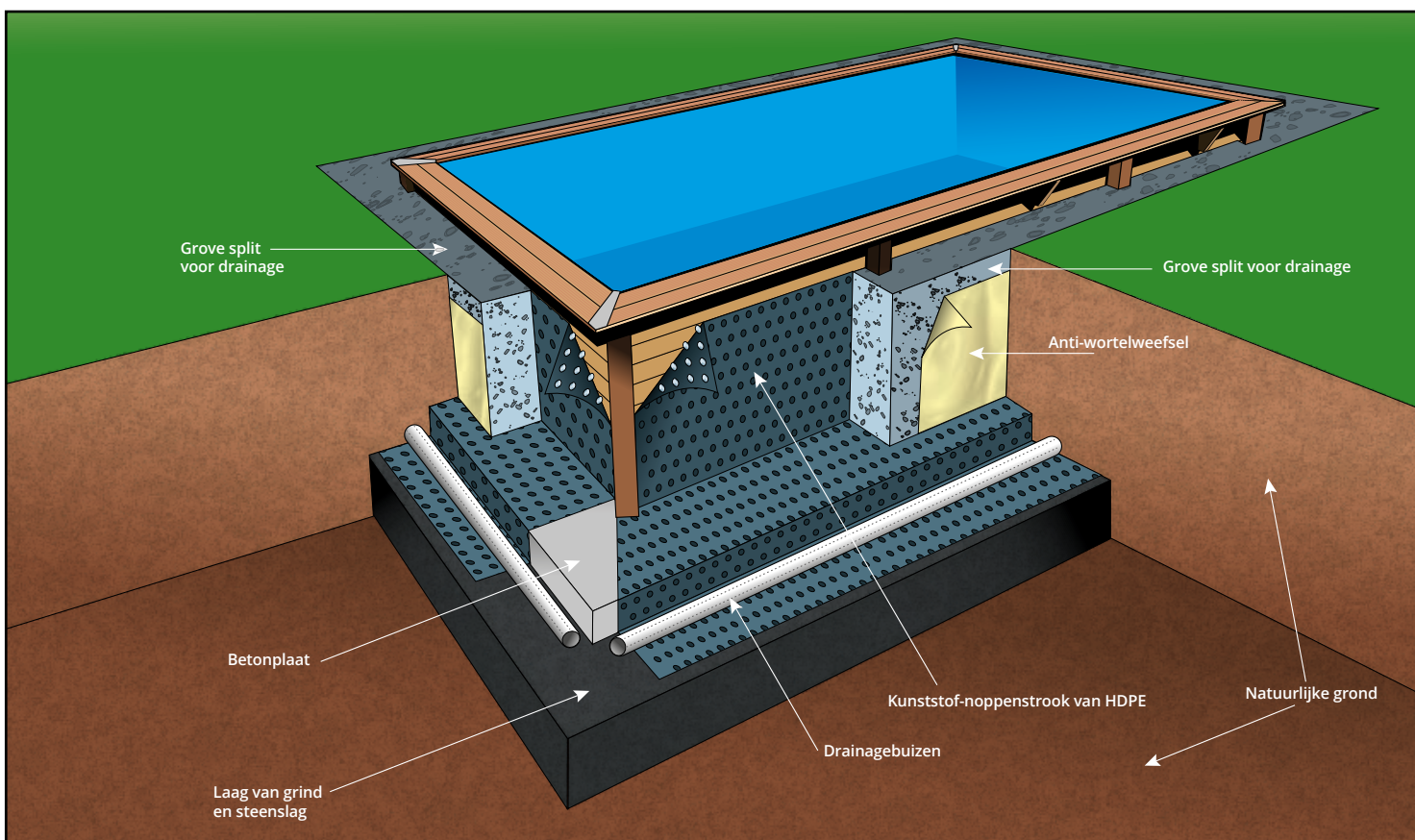


- 1 Houten constructie van het bad
- 2 Vermalen grind rondom het bad
- 3 Isolatiefolie HDPE
- 4 Betonplaat

7504635



- Aanbrengen van de waterdichte folie (niet meegeleverd) om het regenwater af te voeren. De hoogte van de folie moet overeenkomen met de diepte van de kuil.
- De noppenzijde wordt tegen de houten structuur aangelegd om een luchtspleet te creëren tussen de natte afgravingskant en de zwembadwanden. De noppenstructuur zorgt voor een gunstige verdeling van de druk op de afgraving en een lagere puntbelasting (drukvastheid 250 kN/m²).
- Vul de pool met water voordat u de rand ervan ophooft met grindzand. De rand rondom het bad opvullen met grindzand. Pas er hierbij voor op dat u de constructie aan de rand van de kuil niet vervormt.



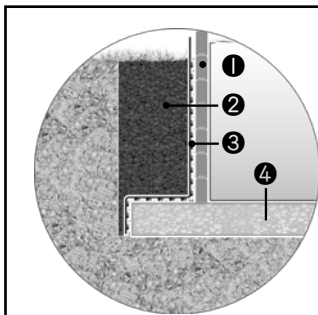
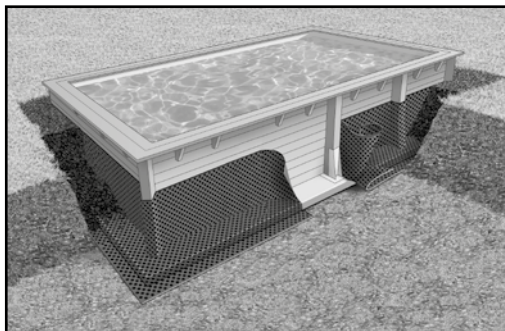
• Key points on the partially sunk swimming pool or on the inground installation

Before you begin to assemble the pool, make sure that you have all the necessary parts.

IMPORTANT: If you choose to partially sink your swimming pool, make sure that you embed the pump and the filtration unit at the same level as the pool in an enclosed, waterproof place. To ensure that the filtration unit works efficiently, it must always be positioned below the level of the water.

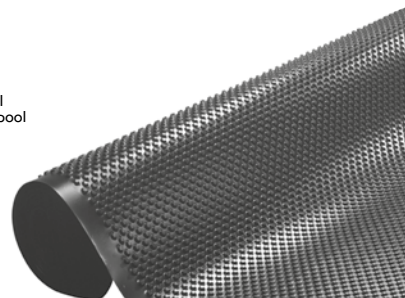
CAUTION: In the case of a partially sunk swimming pool, before you put any water into the pool, you must have a safety system in place for the prevention of drowning, which complies with your national safety standards

⚠ During the excavation phase make sure that the side walls are secured.

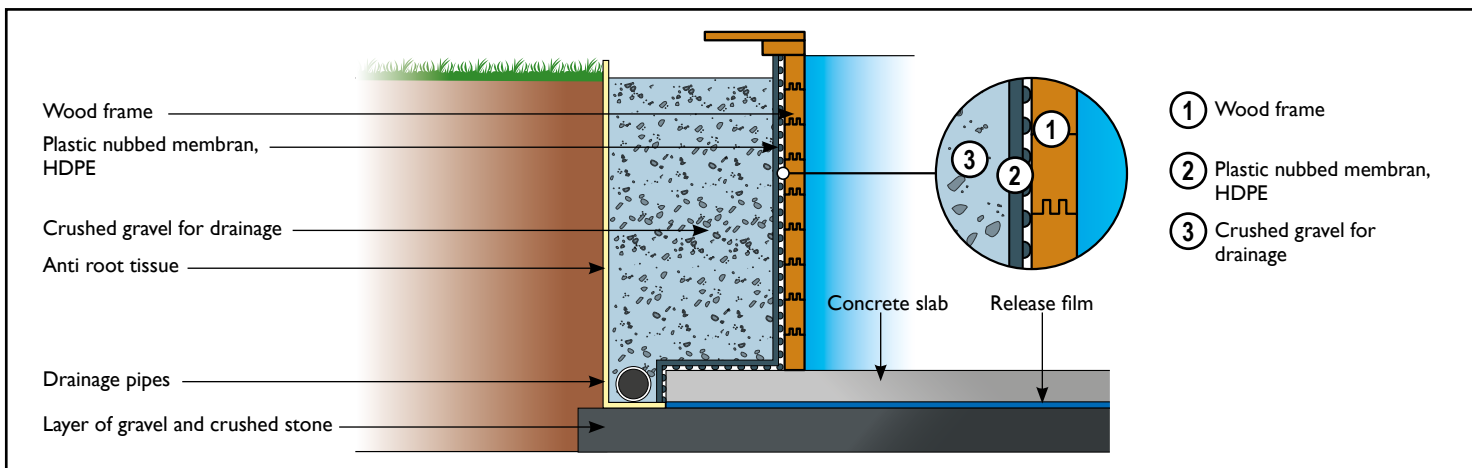
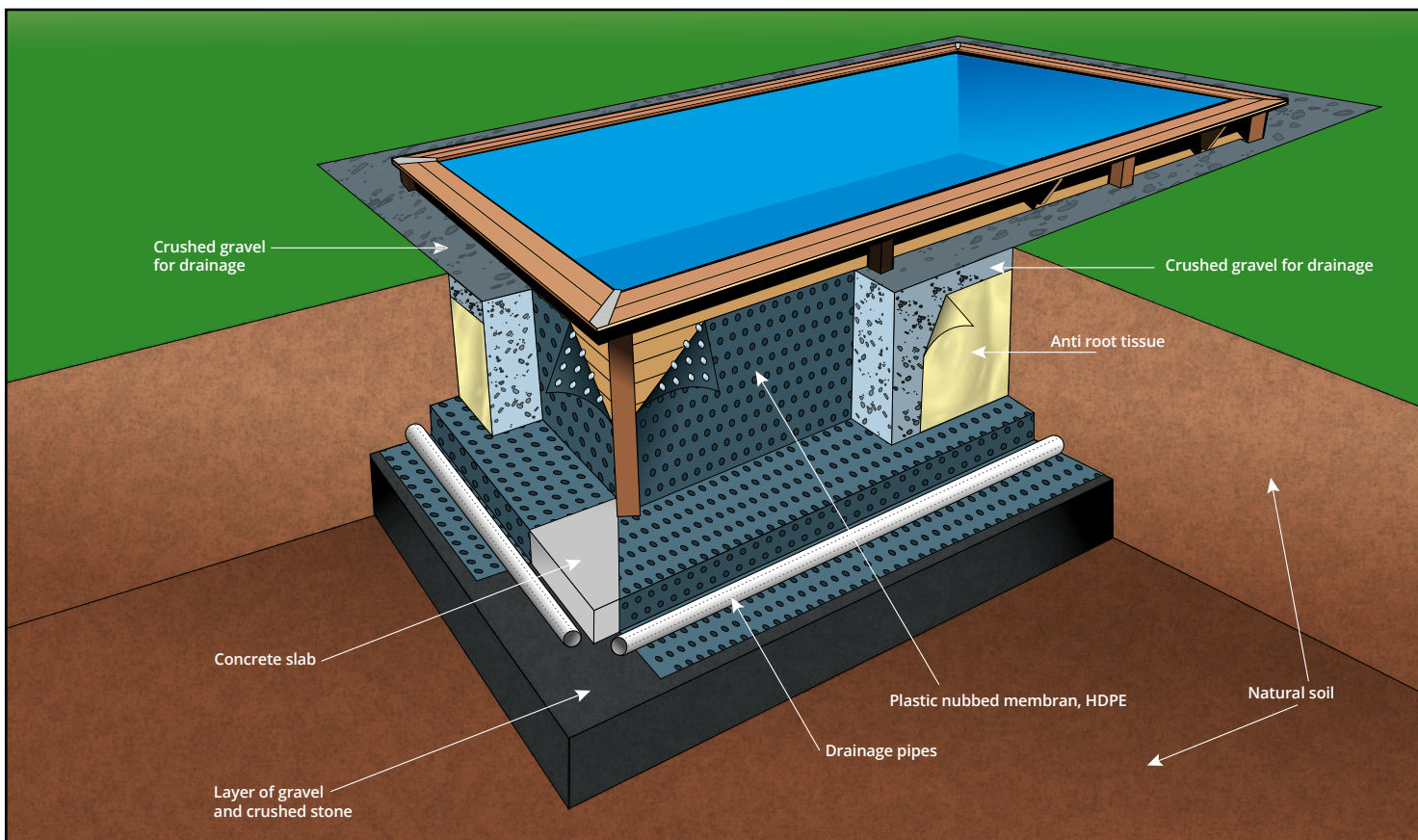


- 1 wooden structure of the pool
- 2 crushed gravel all around the pool
- 3 Dimpled sheet HDPE
- 4 Concrete plate under pool

7504635



- Install the waterproofing sheet (not provided) on the outer sides of the pool to drain off rainwater. The height of the liner must correspond to the level of the bank of gravel.
- The dimpled side is to be placed against the pool structure, leaving an air gap between the wet slope and the pool walls. The dimpled structure provides for a convenient distribution of the slope pressure, and at the same time for a low point load (compressive strength: 250 kN/m²)
- Fill the pool with water before backfilling the circumference with gravel. Fill the circumference of the pool with gravel. Be careful not to distort the structure when backfilling.



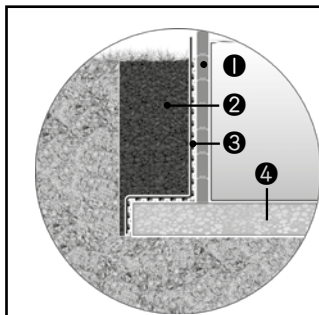
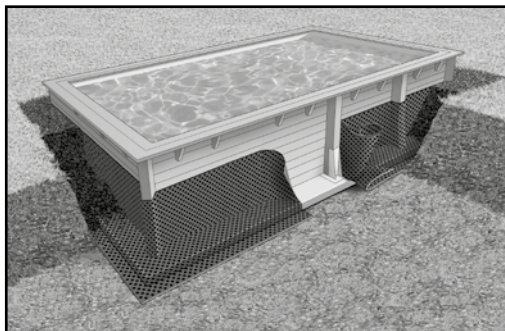
• **PEI principio de la piscina semienterrada/instalación enterrada**

Antes de iniciar el montaje, compruebe si dispone de todas las piezas.

IMPORTANTE : Si elige semienterrar la piscina, procure enterrar la bomba y el grupo de filtraje al mismo nivel que la piscina en un local cerrado y estanco. Para el buen funcionamiento del grupo de filtraje, éste siempre debe encontrarse por debajo del nivel del agua.

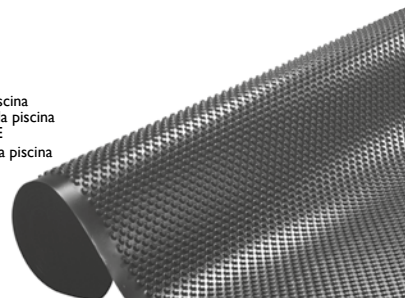
ATENCIÓN : Para piscinas semienterradas, antes del primer llenado, debe disponer de un sistema de seguridad conforme a las normas vigentes en su país, con el fin de evitar que alguien se pueda ahogar.

⚠ **Durante los trabajos de excavación deben asegurarse las paredes laterales.**

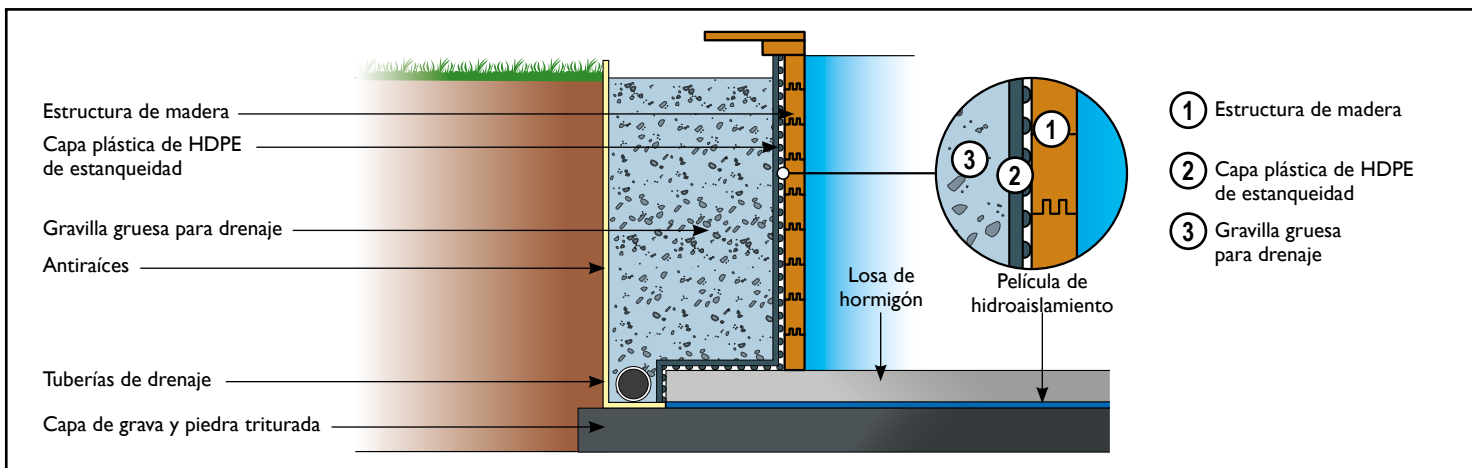
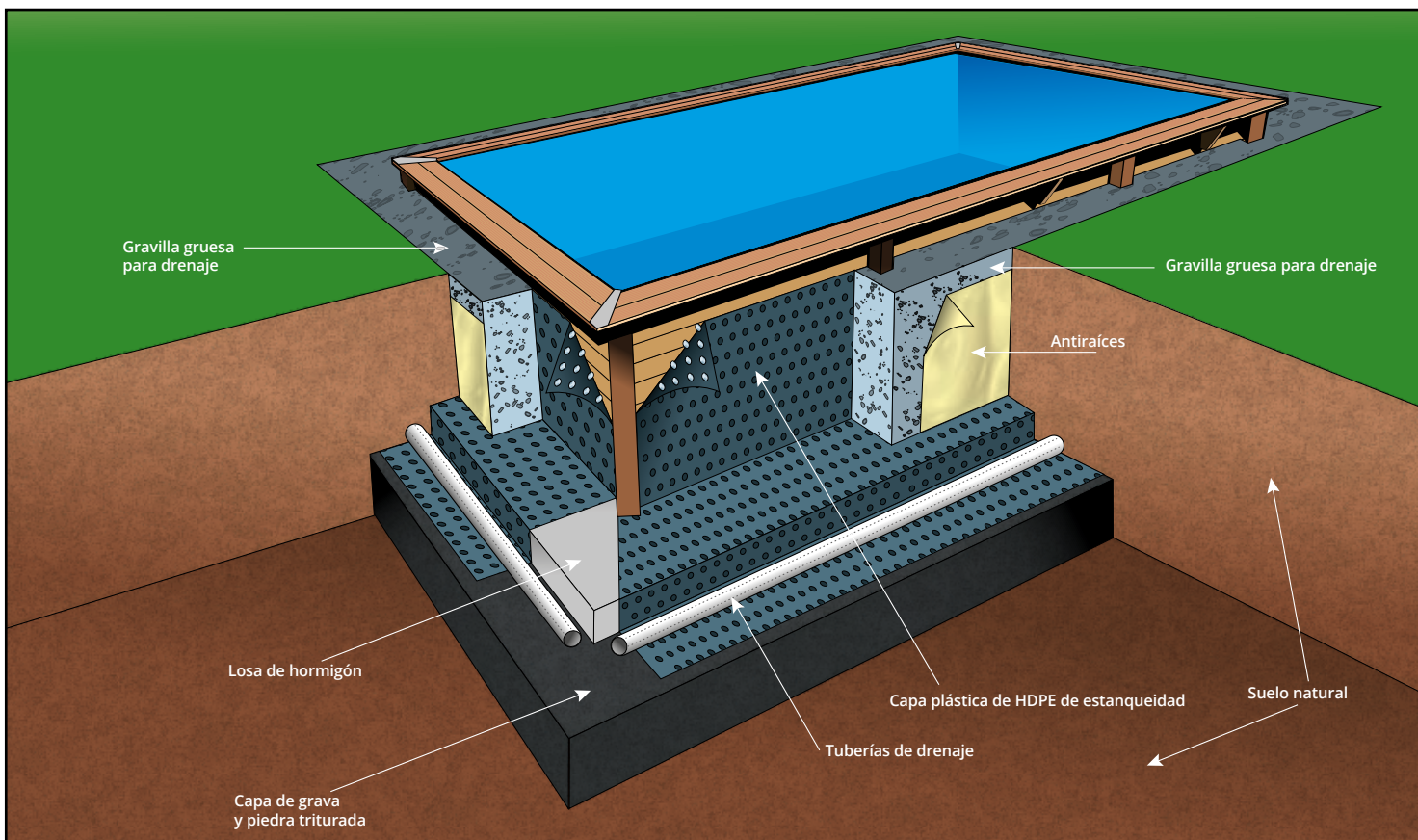


- 1 Estructura de madera de la piscina
- 2 Grava triturada alrededor de la piscina
- 3 Membrana de motas de HDPE
- 4 Losa de hormigón debajo de la piscina

7504635



- Colocar la capa de impermeabilización (no viene incluida) sobre la pared exterior para drenar el agua de lluvia. La altura de la película debe corresponder al nivel del terraplén
- El lado de las motas se ciñe a la estructura de la madera para crear una separación de ventilación entre el terraplén mojado y las paredes de la piscina. La estructura de las motas garantiza una distribución favorable de la presión del terraplén, ofreciendo al mismo tiempo una reducida carga puntual (resistencia a la presión: 250 kN/m²).
- Rellene la zona marginal exterior de la piscina de gravilla gruesa. Tenga cuidado de no deformar la construcción al rellenar de gravilla.



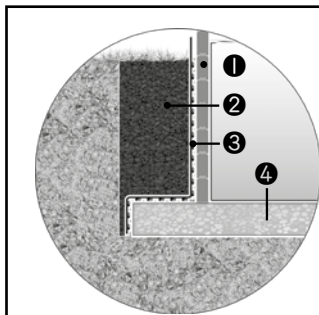
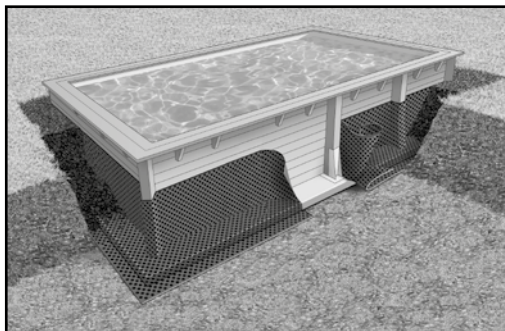
• **Piscina seminterrata/interrata**

Prima di cominciare il montaggio, assicuratevi di disporre di tutti i pezzi.

IMPORTANTE : Se scegliete di seminterrare la vostra piscina, fate attenzione a interrare la pompa e il gruppo di filtrazione allo stesso livello della piscina, in un locale chiuso e stagno. Per il buon funzionamento del gruppo di filtrazione, questo deve sempre trovarsi sotto il livello dell'acqua.

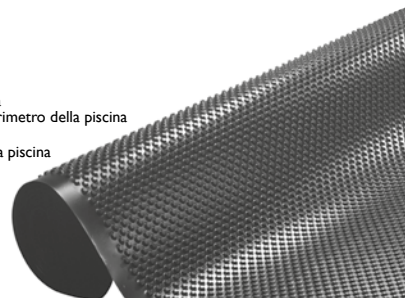
ATTENZIONE : per una piscina seminterrata dovete, prima di riempirla d'acqua per la prima volta, equipaggiarvi di un sistema di sicurezza conforme alle norme richieste nel vostro paese, in modo da prevenire il pericolo di annegamento.

⚠ Durante i lavori di scavo, assicurarsi che le pareti laterali siano sicure.

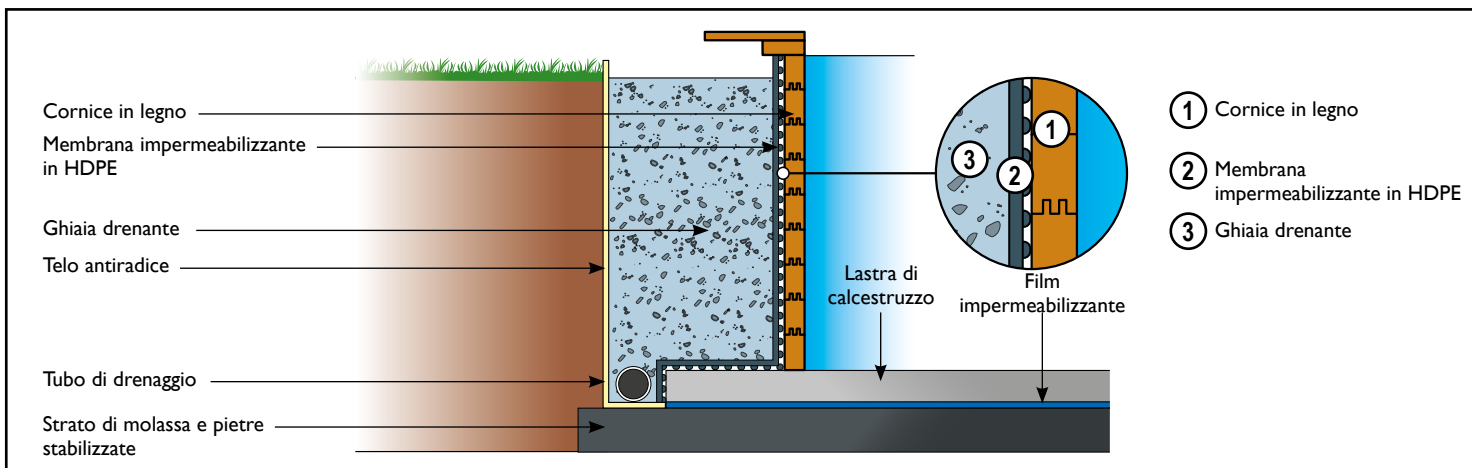
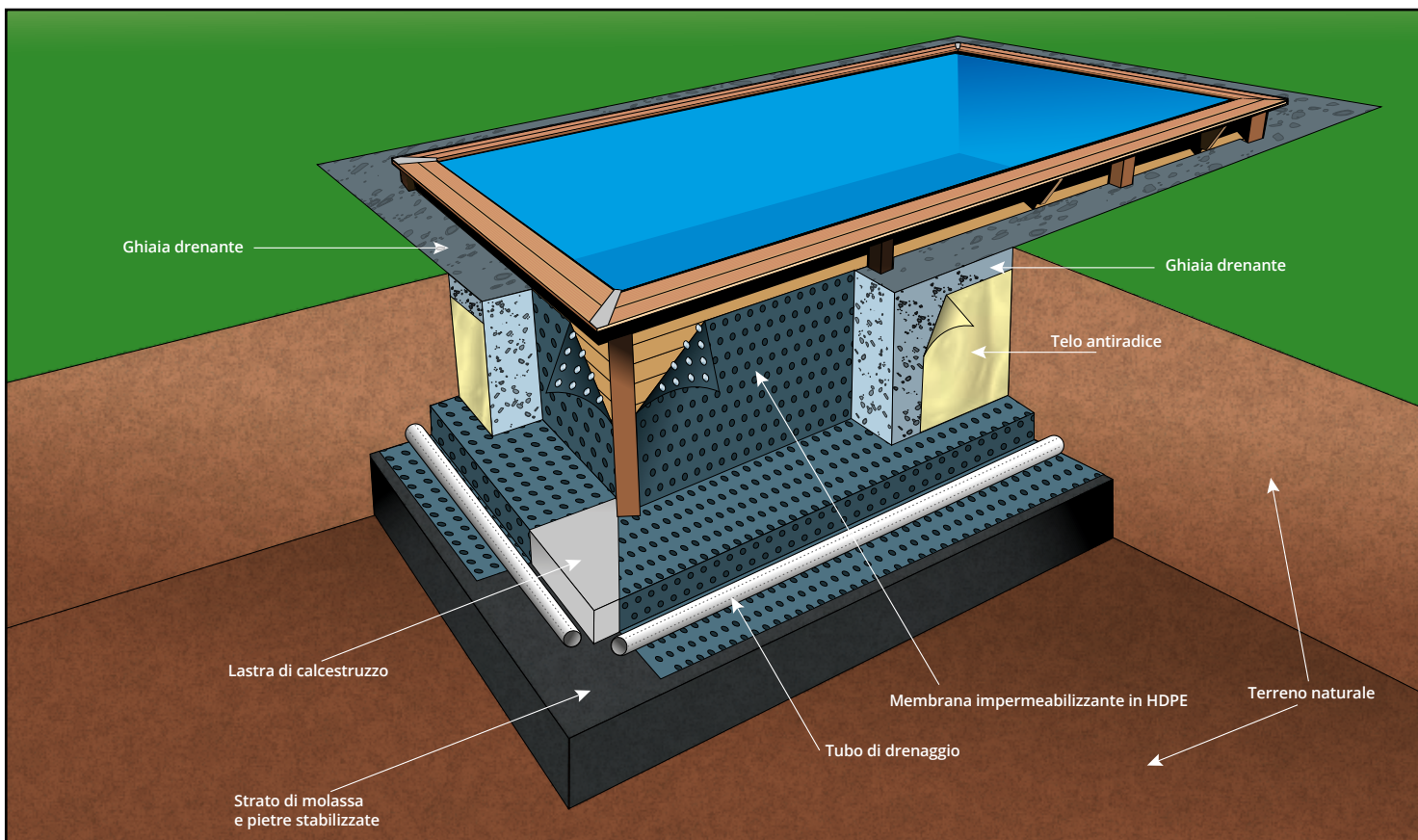


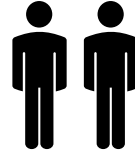
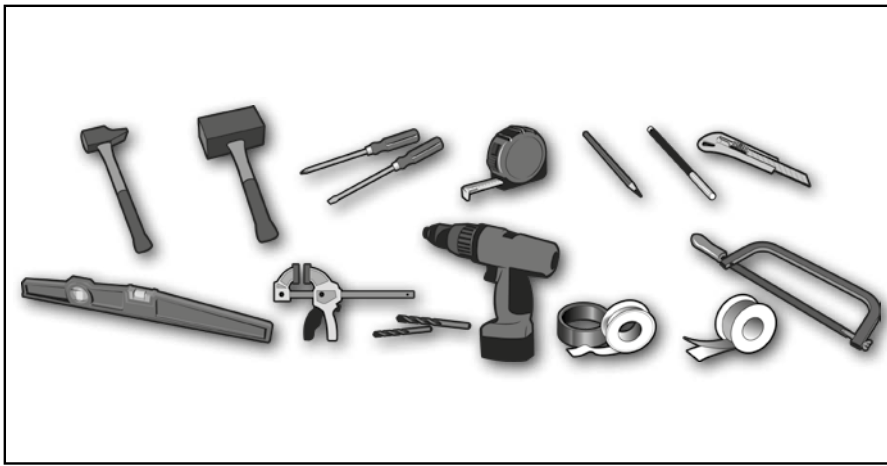
- 1 Struttura in legno della piscina
- 2 Ghiaia frantumata lungo il perimetro della piscina
- 3 Membrana bugnata in HDPE
- 4 Lastra in calcestruzzo sotto la piscina

7504635

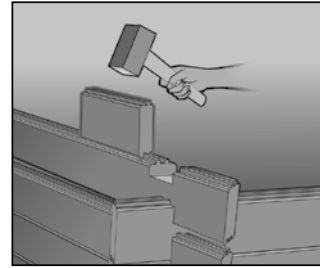
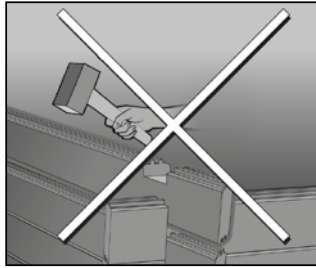
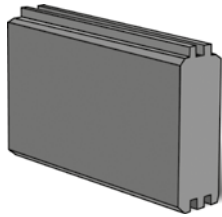


- Posa della membrana impermeabilizzante (non fornita) sulla parete esterna per drenare le acque piovane. L'altezza della membrana deve corrispondere al livello del terrapieno
- Il lato bugnato viene appoggiato alla struttura della piscina, in modo da creare un'intercapedine tra la superficie in pendenza bagnata e le pareti della piscina. La struttura bugnata garantisce una corretta distribuzione della pressione sulla superficie in pendenza e allo stesso tempo un carico puntuale ridotto. (Resistenza alla compressione: 250 kN/m²).
- Riempire il perimetro della piscina con ghiaia frantumata. Attenzione a non deformare la struttura quando si effettua il riempimento con la ghiaia.





- Hors mise en eau et dalle béton
- Ohne Wasserbefüllung und Bodenplatte
- Aanleg betonnen fundering en vullen niet inbegrepen
- Excluding filling with water and installation of concrete slab
- Fuera de puesta en agua y base de hormigón
- Escluso immersione in acqua e lastra in cemento



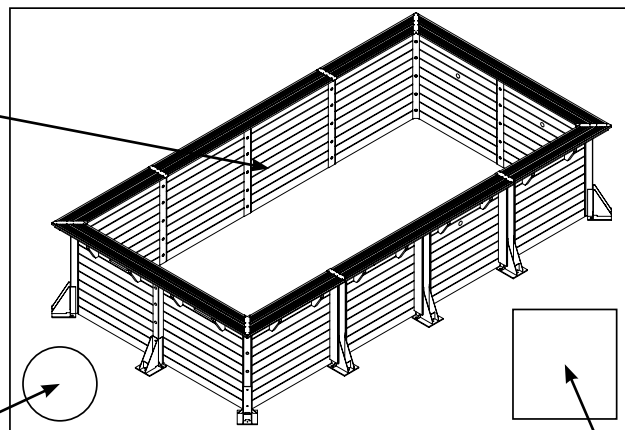
- Vous trouverez dans votre colis une pièce de bois de longueur 30cm environ à utiliser en intermédiaire entre la masse et les madriers de votre piscine. Celle-ci permet d'éviter l'écrasement des rainures du bois, c'est pourquoi on l'appelle "pièce martyre".
- Sie finden in Ihrem Frachtstück ein Stück Holz von etwa 30 cm Länge, das zwischen Hammer und den Bohlen Ihres Beckens zu setzen ist. Es ermöglicht Beschädigungen der Nuten des Holzes zu vermeiden, deshalb wird es „Schlagklotz“ genannt.
- In het geleverde pakket zult u een houten hulpstuk vinden ongeveer 30cm lengte dat op de planken van het bad geplaatst moet worden zodra u er met de moker op gaat slaan. Zo wordt voorkomen dat de groeven van het hout beschadigd raken.

- In your package, you will find a piece of wood approximately 30cm in length for using as a protective wedge between the hammer and the planks of your swimming pool. This enables you to avoid crushing the grooves in the wood, which is why it is called a "sacrifice piece".
- En su paquete encontrará una pieza de madera de aproximadamente 30 cm de longitud para utilizar como intermedio entre la masa y las tablas de la piscina. Esto permite evitar el aplastamiento de las ranuras de madera, por esta razón se le llama «pieza»..
- Nella confezione è disponibile un pezzo di legno lungo circa 30 cm, da impiegare come intermezzo tra la massa e le assi della piscina. Ciò consente di impedire lo schiacciamento delle scanalature del legno e da qui deriva il nome "martire".



- **Comment interpréter cette notice • So ist diese Anleitung zu lesen**
- **Uitleg bij deze handleiding • How to interpret this notice**
- **Interpretación de estas instrucciones • Come interpretare il foglietto illustrativo**

- Opération de montage à effectuer
- Durchzuführende Montagearbeiten
- Te verrichten montagehandeling
- Assembly to be carried out
- Operación de montaje a realizar
- Come effettuare il montaggio



- Sachet quincaillerie à utiliser
- Beutel mit den zu verwendenden Eisenwaren
- Te gebruiken zakje ijzerwaren
- Hardware kit to be used
- Bolsa de tornillería que se ha de utilizar
- Sacchetto degli attrezzi da utilizzare

- Outillage
- Werkzeuge
- Gereedschap
- Tools
- Herramientas
- Utensileria



Avant de débuter le montage, assurez-vous que vous disposez bien de l'ensemble des pièces nécessaires en faisant l'inventaire à partir de la liste des pièces fournie en page 9.

- **Installation sur dalle béton obligatoire et impérative pour validation de la garantie. Epaisseur : 20 cm minimum. S'assurer que la dalle est parfaitement plane, lisse et de niveau.**

SOMMAIRE :

- 1 - Montage paroi
- 2 - Pose renforts et consoles
- 3 - Préparation des parois
- 4 - Installation feutre et liner
- 5 - Découpe buse et skimmer
- 6 - Installation margelles sapin
- 7 - Echelles
- 8 - Mise en place du balai automatique

1 • Orienter la piscine de façon à positionner l'entrée du ou des skimmers face aux vents dominants afin d'optimiser l'évacuation des particules en surface.

- 1a - Placez les poteaux en bois dans les socles métalliques. Il y a des socles métalliques courts (PS1) et longs (PS2), veillez à ce qu'ils soient mis sur les bonnes positions !
- 1b - Mettre à niveau le premier rang de madrier. Les languettes étant destinées à aligner correctement les madriers lors de leur emboîtement, leur absence ou cassures de petites tailles ne nuisent en aucun cas à la résistance mécanique du bois, à la solidité et au montage de la piscine.
- 1c - Maintenir en place ces madriers à l'aide des montants métalliques (angle et droit). Fixer avec le boulon japy du bas 12x160 sans serrer. Positionner l'ensemble des boulons des sachets K et J, 12 x 160 pour les socles métalliques et 12 x 120 dans la partie supérieure des poteaux.
- 1d - Emboîter l'ensemble des madriers en utilisant la pièce martyre prévue à cet effet. Positionner les 3 madriers de refoulement (MR) au huitième rang : 2 à l'opposé des skimmers et 1 au centre du grand côté de la piscine.
- 1e - Contrôler impérativement l'alignement des sabots (cordeau) et les diagonales (ruban 10 m); A = B
- 1f - Serrer l'ensemble des boulons japy sur l'ensemble des poteaux.
- 1g - Percer le trou central (diam. 8 mm), frapper le premier goujon d'ancrage 8 x 90 et serrer. Percer les trous restants (diam. 20 mm), frapper les goujons d'ancrage 20 x 160 et serrer. Répéter l'opération sur chaque socle.
- 1h - Préparer le perçage des madriers supérieurs en respectant les côtes.
- 1i - Clouter les planches de finition sur les poteaux. Procéder de même pour les revêtements bois RC-1 et RC-2.

- 2a - Positionner les renforts horizontaux au ras du bord supérieur à l'extérieur de la structure. Mettre à niveau et visser par l'intérieur de la piscine, jusqu'à noyer les têtes de vis.
- 2b - Pré-percer 3 trous diamètre 6 mm (sur les angles).
- 2c - Agrandir les trous sur 45 mm de profondeur à l'aide d'une mèche plate diamètre 12 mm et visser à l'aide de 3 vis 6x90.
- 2d - Pré-percer 3 trous diamètre 6 mm et visser aux jonctions à l'aide de 3 vis 6x90.
- 2e - Positionner les consoles en respectant le sens haut-bas, tracer leurs emplacements, percer et visser jusqu'à noyer les têtes de vis.
- 2f - Visser le renfort horizontal avec les consoles.

- 3a - Visser la bouche du skimmer dans le madrier supérieur à l'aide de 2 vis à tête ronde à prélever du sachet visserie fourni dans le carton du skimmer.
- 3b - Installer le joint extérieur carré skimmer ainsi que le corps du skimmer.
- 3c - Fixer l'ensemble au moyen des 8 vis à tête ronde à prélever du sachet visserie fourni dans le carton du skimmer en serrant efficacement pour une bonne étanchéité. (Visser à la main)
- 3d - Joints d'étanchéité. Poser un joint rectangulaire sur chaque cadre skimmer en s'assurant de sa bonne adhérence. Aux refoulements et à la prise balai, poser le joint liège A au contact de la paroi puis superposer l'un des 2 joints ronds blancs B en s'assurant de leur bonne adhérence.
- 3e - Percer les rails aux dimensions (3 cm des extrémités puis tous les 20 cm environ), le rail d'une paroi peut être composé de plusieurs segments mis bout à bout.

⚠ Avant l'étape suivante, nettoyer avec soin la dalle béton et supprimer les échardes ou éclats des parois au moyen d'un papier abrasif afin de rendre l'ensemble des supports nets et lisses.

- 3f - Dérouler le feutre de paroi.
- 3g - Plaquer le rail plastique sur le feutre à fleur du madrier supérieur.
- 3h - Visser le premier rail du liner à l'aide des vis inox 4x40.
- 3i - Au niveau des angles, découper partiellement le rail en "V" de sorte à pouvoir plier le profile. Visser de part et d'autre de l'angle à 3 cm puis visser l'ensemble des rails.
- 3j - Découper le feutre à l'extérieur du cadre.
- 3k - Procéder de même avec les refoulements et la prise balai.

- 4a - Mettre en place le feutre de protection pour le sol.
- 4b - Découper le feutre de protection à l'aide d'un cutter ou d'une paire de ciseaux.
- 4c - Mettre en place le liner par une température extérieure comprise entre 20 et 25°C.
- 4d - Faire coïncider les coins du liner avec les angles bas de la piscine.
- 4e - Accrocher le liner dans la lèvre du rail en démarrant par un angle.
- 4f - Positionner sur tout le pourtour du bassin le jonc de blocage. Démarrer en milieu de paroi.
- 4g - Tendre le liner au maximum.
- 4h - Mettre en eau sur 2 cm de hauteur.
- 4i - Supprimer les plis et remettre en eau jusqu'à 5cm sous la buse de refoulement.
- 5a - Arrêter la mise en eau sous les buses de refoulement.
- 5b - Positionner les buses de refoulement et la prise balai de l'intérieur de la piscine.
- 5c - Découper le liner au niveau des buses de refoulement et de la prise balai en laissant un jeu de 2 mm environ. Mettre en place les joints blancs B, les buses de refoulement et la prise balai.
- 5d - Serrer les écrous extérieurs des buses de refoulement suffisamment pour assurer l'étanchéité au moyen, si besoin, de l'astuce mentionnée sur le schéma. Procéder de même avec la prise balai.
- 5e - Recouvrir la partie filetée des embouts à l'aide du ruban Téflon dans le sens anti-horaire.
- 5f - Visser les embouts sur les refoulements et la prise balai.
- 5g - Exemple de positionnement de la tuyauterie aux refoulements. Possibilité de mettre des raccords union après le coude pour démontage.
- 5h - Coller le coude, la vanne d'arrêt et le tuyau PVC, mis à longueur en fonction de la configuration du sol.
- 5i - Coller l'ensemble précédemment assemblé à la sortie de la prise balai. Fermer la vanne d'arrêt.
- 5j - Après avoir recouvert la partie filetée de téflon, visser la vanne d'arrêt filetée dans le corps du skimmer.
- 5k - Coller à la vanne d'arrêt le tuyau PVC rigide et le coude. Fermer la vanne après prise du collage et remettre en eau le bassin jusqu'à 5cm sous les skimmers.
- 5l - Installer le joint et le cadre de skimmer.
- 5m - Visser l'ensemble du skimmer au moyen des 18 vis à tête plate à prélever du sachet visserie fourni dans le carton du skimmer.
- 5n - Découper le liner à l'intérieur du cadre skimmer. Placer finalement le cache bride en le clipsant.
- 5o - Hauteur d'eau correcte à mi-hauteur du skimmer.

⚠ la margelle est un élément de finition. Il est formellement interdit de marcher, courir ou de s'asseoir dessus. Ne sont pas pris sous garantie : changements de couleur, les déformations (fentes, fissures, gerces, nœuds ou échardes) naturelles ou provenant d'une mauvaise installation.

- 6a - Pré-percer les margelles intérieures tout les 70 cm environ et visser. Débuter à 3 cm minimum des extrémités.
- 6b - Pré-percer les margelles extérieures.
- 6c - Visser les margelles extérieures.
- 6d - Positionner les platines d'angles et droites. Pré-percer et visser à l'aide des vis 6x30.

7 ⚠ L'utilisation des échelles doit être limitée à l'accès à la piscine. Le poids maximum autorisé est de 150kg.

L'échelle de piscine doit être placée en position de sécurité lorsqu'elle n'est pas utilisée.

- 7a - Mettre à niveau l'échelle. Pour cela, chasser l'air sous les marches si nécessaire.
- 7b - Marquer l'emplacement des fixations de l'échelle.
- 7c - Percer la margelle et le renfort à l'aide d'une scie cloche Ø50. Repérer l'emplacement des vis de fixation du support et percer.
- 7d - Placer le support dans le trou et fixer à l'aide de deux vis de 6x60. Mettre en place l'échelle inox.
- 7e - Positionner l'échelle bois contre le renfort horizontal sous la margelle.
- 7f - Repérer l'emplacement des trous et percer.
- 7g - Marquer les emplacements de chaque targette sur chacun des limons puis percer afin de pouvoir bloquer l'échelle.

- 8a - Insérer le régulateur de pression dans l'adaptateur en caoutchouc. Attention à respecter le sens.
- 8b - Reconstituer le tuyau du balai automatique et le brancher à l'extrémité libre du régulateur de pression. Il est important de le purger d'air. Brancher l'ensemble maintenu immergé à la prise balai. Ouvrir la vanne d'arrêt et fermer celle du skimmer. Mettre la pompe en marche. Quand le balai n'est pas utilisé, fermer la vanne d'arrêt de la prise balai et ouvrir celle du skimmer. Se reporter à la notice du balai automatique pour plus de détails.



Überzeugen Sie sich vor Beginn der Montage, dass Sie über alle benötigten Teile verfügen, indem Sie eine Bestandsaufnahme anhand der auf Seite 9 (Garantieschein) angegebenen Liste vornehmen.

- Die Montage auf Betonplatten ist zwingend erforderlich und unerlässlich für die Garantie. Dicke: Mindestens 20 cm. Achten Sie darauf, dass die Betonplatte absolut glatt und eben ist.

ZUSAMMENFASSUNG:

- 1 - Montage der Wandscheibe
- 2 - Montage Verstärkungen Konsolen
- 3 - Vorbereitung der Wände
- 4 - Montage Vlies- und Schwimmbadfolie
- 5 - Düsen und Skimmer ausschneiden
- 6 - Montage Randbohlen aus Tannenholz
- 7 - Leitern
- 8 - Aufsetzen des automatischen Saugers

1

- Richten Sie den Pool so aus, dass der Eingang des/der Skimmer(s) zu den vorherrschenden Winden ausgerichtet ist um die Ausbringung von Oberflächenpartikeln zu optimieren.

- f_a - Platzieren Sie die Holzmasten in die Metall-Untergestelle Es gibt kurze (PS1) und lange Metall-Untergestelle (PS2), stellen Sie sicher, dass sie sich in der richtigen Position befinden!
- l_b - Legen Sie die erste Reihe der Bohlen aus. Die Leisten sind so konzipiert, dass sie die Bretter beim Einsatz richtig ausrichten, ihre Abwesenheit oder kleine Risse haben keinen Einfluss auf die mechanische Festigkeit des Holzes, der Lagerung und Montage Ihres Pools.
- l_c - Befestigen Sie diese Bohlen mit den Metallbolzen (Winkel und rechts). Mit dem unteren Japy-Bolzen 12x160 sichern ohne fest anzuziehen Positionieren Sie alle Schrauben der K- und J-Beutel 12 x 160 für die Metall-Untergestelle und 12 x 120 in den oberen Teil der Masten.
- l_d - Verschachteln Sie alle Staubohlen mit dem dafür vorgesehenen Schlagklotz. Positionieren Sie die 3 Staubohlen (MR) auf Platz acht: 2 gegenüber den Skimmern und 1 in der Mitte auf der Längsseite des Pools.
- l_e - Überprüfen Sie die Ausrichtung der Schuhe (Kreidestrich), sowie der Diagonalen (10 m Band); A = B.
- l_f - Ziehen Sie alle Japy-Schrauben an allen Masten an.
- l_g - Bohren Sie das zentrale Loch (Durchm. 8 mm), den ersten Ankerstift 8 x 90 aufschlagen und festziehen. Bohren Sie die restlichen Löcher (Durchmesser 20 mm), die 20 x 160 Ankerschrauben einschlagen und anziehen. Wiederholen Sie den Vorgang auf jedem Untergestell.
- l_h - Bereiten Sie die Bohrung der oberen Bohlen unter Beachtung der Abmessungen vor.
- l_i - Nageln Sie die Glatkantbretter an die Masten. Gleiches gilt für RC-1 und RC-2 Holzbohlen.

2

- 2a - Positionieren Sie die horizontalen Verstärkungen bündig mit der Oberkante außerhalb der Struktur. Nivellieren und schrauben Sie die Schrauben vom Beckeninneren aus ein, bis die Schraubenköpfe versinken.
- 2b - Bohren Sie Löcher mit einem Durchmesser von 6 mm (an den Ecken) vor.
- 2c - Vergrößern Sie die Löcher mit einem Flachbohrer mit 12 mm Durchmesser auf eine Tiefe von 45 mm und schrauben Sie sie mit 3 Schrauben 6x90 ein.
- 2d - Bohren Sie 3 Löcher mit einem Durchmesser von 6 mm vor und verschrauben Sie diese mit 3 Schrauben 6x90 mm an den Verbindungsstellen.
- 2e - Positionieren Sie die Halterungen in Auf/Ab-Richtung, markieren Sie ihre Position, bohren Sie und schrauben Sie, bis die Schraubenköpfe versinken.
- 2f - Schrauben Sie die horizontale Bewehrung mit den Halterungen fest.

3

- 3a - Schrauben Sie den Skimmer und mit 2 Rundkopfschrauben in den oberen Bohlen aus dem Schraubenbeutel im Skimmerkasten.
- 3b - Montieren Sie die quadratische Außendichtung des Skimmers und den Skimmerkörper.
- 3c - Befestigen Sie alles mit den 8 zu entfernenden Rundkopfschrauben aus dem Schraubenbeutel im Skimmerkasten und ziehen Sie sie für eine gute Abdichtung fest an. (Von Hand einschrauben)
- 3d - Dichtungen. Legen Sie eine rechteckige Dichtung auf jeden Skimmerrahmen und achten Sie auf eine gute Haftung. Am Auslass und an der Saugdüse die Korkdichtung (A) in Kontakt mit der Seitenwand bringen und dann eine der beiden weißen Runddichtungen (B) übereinanderlegen, wobei auf eine gute Haftung zu achten ist.
- 3e - Bohren Sie die Schienen gemäß den Abmessungen (3 cm von den äußeren Enden und dann etwa alle 20 cm). Die Schiene einer Seitenwand kann aus mehreren Segmenten bestehen, die von einer Seite zur anderen angeordnet sind.

1

Reinigen Sie zunächst die Betonplatte sorgfältig und entfernen Sie mit Schleifpapier Splitter von den Seitenwänden, um alle Ständer sauber und glatt zu halten.

- 3f - Rollen Sie das Vliedvlies auf.
- 3g - Legen Sie die Kunststoffschiene auf das Vlies, das bündig mit dem oberen Bohlen abschließt.
- 3h - Verschrauben Sie die erste Schiene der Schwimmbadfolie mit 4x40 Edelstahlschrauben.
- 3i - Schneiden Sie in den Ecken die Schiene teilweise in V-Formen aus, damit das Profil gebogen werden kann. Schrauben Sie auf beiden Seiten des Winkels bei 3 cm und verschrauben Sie dann alle Schienen miteinander.
- 3j - Schneiden Sie das Vlies außerhalb des Rahmens ab.
- 3k - Gehen Sie mit den Auslässen und der Bodensaugeraufnahme genauso vor.

4

- 4a - Montieren Sie das Schutzvlies für den Boden.
- 4b - Schneiden Sie das Schutzvlies mit einem Messer oder einer Schere ab.
- 4c - Platzieren Sie die Schwimmbadfolie bei einer Außentemperatur zwischen 20 und 25°C.
- 4d - Passen Sie die Ecken der Schwimmbadfolie an die unteren Ecken des Pools an.
- 4e - Hängen Sie die Schwimmbadfolie in die Lippe der Schiene ein.
- 4f - Positionieren Sie den Sicherungsring um den Pool. Beginnen Sie in der Mitte der Wandscheibe
- 4g - Dehnen Sie die Schwimmbadfolie bis zum Maximum.
- 4h - Lassen Sie Wasser auf 2 cm Höhe einlaufen.
- 4i - Glätten Sie die Falten und füllen Sie bis zu 5cm Wasser unter der Druckdüse nach.

5

- 5a - Stoppen Sie die Wasserlinie unter den Druckdüsen.
- 5b - Positionieren Sie die Druckdüsen und die Bodensaugeraufnahme vom Beckeninneren aus.
- 5c - Schneiden Sie die Schwimmbadfolie an den Druckdüsen und der Bodensaugeraufnahme aus, wobei ein Spalt von ca. 2 mm verbleibt. Setzen Sie die weißen Dichtungen B und die Druckdüsen und die Bodensaugeraufnahme ein.
- 5d - Ziehen Sie die Außenmutter der Düsen ausreichend fest, um die Dichtheit gegebenenfalls mit Hilfe der im Diagramm angegebenen Anleitung zu gewährleisten. Gleiches gilt für die Bodensaugeraufnahme
- 5e - Umwickeln Sie den Gewindeteil der Endkappen mit Teflonband gegen den Uhrzeigersinn.
- 5f - Schrauben Sie die Endkappen auf die Auslässe und die Bodensaugeraufnahme
- 5g - Beispiel für die Positionierung der Rohrleitung an den Auslässen. Es besteht die Möglichkeit, Anschlussstücke nach dem Bogen zur Demontage anzubringen.
- 5h - Bogen, Absperrventil und PVC-Rohr kleben, und entsprechend der Bodenbeschaffenheit auf Länge zuschneiden.
- 5i - Kleben Sie das zuvor montierte Stück an den Auslass der Bodensaugeraufnahme Schließen Sie das Absperrventil.
- 5j - Nachdem Sie das Teflon-Gewindeteil abgedeckt haben, schrauben Sie das Absperrventil mit Gewinde in den Skimmerkörper.
- 5k - Kleben Sie das Hart-PVC-Rohr und den Bogen auf das Absperrventil. Schließen Sie das Ventil nach dem Aushärten der Verklebung und füllen Sie ihn bis zu 5 cm unter dem Skimmer nach.
- 5l - Montieren Sie die Dichtung und den Skimmerrahmen.
- 5m - Verschrauben Sie die Skimmer mit den 18 Flachkopfschrauben aus dem Schraubenbeutel im Skimmerkasten.
- 5n - Schneiden Sie die Schwimmbadfolie im Skimmerrahmen. Setzen Sie schließlich die Flanschabdeckung ein, indem Sie sie einclippsen.
- 5o - Korrigieren Sie den Wasserstand in der mittleren Höhe des Skimmers.

1

Die Randbohle ist ein Abschlusselement. Es ist strengstens verboten, darauf zu gehen, zu laufen oder zu sitzen. DURCH DIE GARANTIE NICHT GEDECKT: Farbveränderungen, Verformungen (Risse, Brüche, Spalten, Äste oder Splitter), die natürlich oder durch falsche Montage.

6

- 6a - Bohren Sie die inneren Randbohlen ca. alle 70 cm vor und schrauben Sie sie ein. Beginnen Sie mindestens 3 cm von den Enden entfernt.
- 6b - Bohren Sie die Außenkanten vor.
- 6c - Schrauben Sie die Randbohlen an.
- 6d - Positionieren Sie die Eck- und geraden Platinen Vorbohren und mit 6x30 Schrauben einschrauben.

7

Die Verwendung von Leitern muss auf den Zugang zum Pool beschränkt sein. Das maximal zulässige Gewicht beträgt 150kg.

Die Badeleiter muss bei Nichtgebrauch in eine sichere Position gebracht werden.

- 7a - Richten sie die Leiter aus. Spülen Sie dazu bei Bedarf die Luft unter den Stufen.
- 7b - Markieren Sie die Position der Leiterbefestigungen.
- 7c - Bohren Sie die Bohle und Bewehrung mit einer Lochsäge Ø50. Suchen Sie die Position der Befestigungsschrauben und Bohrungen der Halterung.
- 7d - Setzen Sie die Halterung in das Loch und sichern Sie sie mit zwei Schrauben 6x60. Stellen Sie die Edelstahlleiter auf.
- 7e - Positionieren Sie die Holzleiter gegen die horizontale Bewehrung unter der Bohle.
- 7f - Markieren Sie die Löcher und bohren Sie.
- 7g - Markieren Sie die Positionen der einzelnen Schrauben an den einzelnen Bohrungen, damit die Leiter verriegelt werden kann.

8

- 8a - Setzen Sie den Druckregler in den Gummiadapter ein. Achten Sie auf die Richtung.
- 8b - Montieren Sie den Schlauch des automatischen Saugers wieder und verbinden Sie ihn mit dem freien Ende des Druckreglers. Es ist wichtig, sie von der Luft zu befreien. Verbinden Sie das eingetauchte Gerät mit der Bodensaugeraufnahme. Öffnen Sie das Absperrventil der Bodensaugeraufnahme und schließen Sie das des Skimmers. Schalten Sie die Pumpe ein. Wenn der Sauger nicht in Gebrauch ist, schließen Sie das Absperrventil an der Bodensaugeraufnahme und öffnen Sie die des Skimmers. Weitere Informationen finden Sie im Handbuch des automatischen Saugers.



Controleer alvorens met de werkzaamheden te beginnen of u inderdaad alle benodigde onderdelen in huis hebt, uitgaande van de onderdelenlijst op blz. 9.

- De aanwezigheid van een betonnen fundering is een voorwaarde voor het verkrijgen van garantie. Dikte: minimaal 20 cm. Zorg ervoor dat de fundering volkomen egaal en waterpas is.

KORT OVERZICHT:

- 1 - Opbouw van de wanden
- 2 - Plaatsen van de versterkingsranden en de draagsteunen
- 3 - Voorbereiden van de wanden
- 4 - Aanbrengen van vilt en folie
- 5 - Uitsnede van de toevoer- en afvoeropeningen en de skimmer
- 6 - Aanbrengen van de vuren houten randen
- 7 - Trappen
- 8 - Plaatsen van de automatische aansluiting

- 1 • **Plaats het zwembad zo dat de overheersende windrichting op de opening van de skimmer(s) gericht is, zodat de vuile deeltjes op het oppervlak van het water sneller worden afgevoerd.**

- 1a - Plaats de houten palen in de metalen sokkels. Er zijn korte (PS1) en lange (PS2) metalen sokkels, dus let erop dat u ze allemaal in de juiste positie zet!
- 1b - Breng de eerste rij balken op de juiste hoogte aan. De lipjes dienen om de balken correct uit te lijnen als ze met elkaar worden verbonden, maar als ze afwezig zijn of kleine scheurtjes vertonen heeft dat geen gevolgen voor de mechanische weerstand van het hout of voor de stevigheid en de bouw van het zwembad.
- 1c - Houdt de balken op hun plaats met behulp van de metalen staanders (recht en gehoekt). Bevestig deze met de onderste slotbout 12x160 maar zonder ze helemaal vast te draaien. Schroef alle slotbouten van 12 x 160 uit de zakjes J en K vast, voor de metalen sokkels, en die van 12 x 120 in het bovenste stuk van de palen.
- 1d - Bevestig alle balken met gebruikmaking van het daarvoor bedoelde hulpstuk. Breng de drie planken voor de instroomopening aan (MR) op de 8ste rij: 2 tegenover de skimmer en 1 in het midden van de lange zijde van het bad.
- 1e - Het is noodzakelijk de uitlijning van de keggen (kalklijn) en de diagonalen (lint van 10 m) te controleren; A = B.
- 1f - Draai de slotbouten op de staanders allemaal aan.
- 1g - Boor het centrale gat (diam. 8 mm), sla er de eerste verankeringspen van 8 x 90 in en schroef alles vast. Boor dan de overige gaten (diam. 20 mm), sla er de verankeringspennen van 20 x 160 in en schroef ze vast. Herhaal dit voor elke sokkel.
- 1h - Bereid het doorboren van de bovenste balken voor en let daarbij op de kanten.
- 1i - Spijker de afdekplanken vast tegen de palen. Doe hetzelfde met de bekleding van hout RC-1 en RC-2.

- 2 2a - Plaats de horizontale versterkingsband op gelijke hoogte als de bovenrand aan de buitenzijde van de constructie. Maak de rand waterpas en schroef deze vanuit de binnenzijde van het zwembad vast, totdat de schroefkoppen in het hout verzonken zijn.
2b - Boor drie gaten voor, met een diameter van 6 mm (op de hoeken).
2c - Maak de gaten over een diepte van 45 mm groter, met behulp van een speedboor met een diameter van 12 mm. Schroef de planken vast met drie schroeven van 6x90.
2d - Boor drie gaten voor, met een diameter van 3 mm en schroef ze aan de planken vast met drie schroeven van 6x90 mm.
2e - Plaats de draagsteunen en let op de richting (boven-onder). Meet de posities ervan uit, maak boorgaten en schroef alles vast, tot de koppen van de schroeven in het hout verzonken zijn.
2f - Schroef de horizontale versterkingsrand vast aan de draagsteunen.
- 3 3a - Haal twee schroeven met ronde kop uit het zakje dat met de skimmer wordt meegeleverd en schroef er de mond van de skimmer mee vast op de bovenste balk.
3b - Installeer de buitenste vierkante pakking, samen met de behuizing van de skimmer.
3c - Haal acht schroeven met ronde kop uit het zakje dat met de skimmer wordt meegeleverd en schroef er het geheel stevig mee vast zodat het waterdicht is. (Vastschroeven met de hand)
3d - Afdichtingspakkingen. Plaats een rechthoekige pakking op elk stuk frame van de skimmer en zorg ervoor dat deze goed vastzit. Leg bij de instroomopeningen en bij de aansluiting de pakking van kurk (A) tegen de wand aan en plaats daar dan een van de twee witte ronde pakkingen (B) overheen en controleer ook of die daar goed vast zitten.
3e - Boor de benodigde gaten in de strips (3 cm van de uiteinden en vervolgens om de 20 cm ongeveer). De rail van een wand kan uit verschillende delen bestaan die tegen elkaar aan zijn gelegd.

- 1 **Zorg voordat u verder gaat met de volgende stap dat de betonnen fundering zorgvuldig wordt aangeveegd en dat splinters of scherven in de wanden met schuurpapier worden weggewerkt, zodat alle steunen er precies en glad op kunnen aansluiten.**

- 3f - Rol het vilt voor de wand uit.
- 3g - Plak de plastic strip op het vilt, op gelijke hoogte met de bovenplank.
- 3h - Schroef de eerste foliestrip vast met behulp van de rvs schroeven van 4x40.
- 3i - Snijd ter hoogte van de hoeken de rail deels af, in V-vorm zodat het profiel kan worden omgevouwen. Schroef het aan weerszijden van de hoek vast op 3 cm afstand en schroef vervolgens alle stukken rail vast.
- 3j - Snijd de folie aan de buitenzijde van het frame weg.
- 3k - Doe hetzelfde met de afvoer en de aansluiting.

- 4 4a - Leg het beschermvilt op de bodem.
4b - Snijd het beschermende vilt op maat met behulp van een stanley mes of een schaar.
4d - Breng de folie aan bij een buitentemperatuur van tussen de 20 en de 25 ° C.
4d - Doe dit zo dat de hoeken van de folie samenvallen met de hoeken onderaan het zwembad.
4e - Haak de folie in de uitsparing van de rail en begin dan vanuit een hoek.
4f - Breng het klemprofiel aan over de gehele rand van het zwembad. Begin daarbij vanaf het midden van de wand.
4g - Trek de folie zo strak mogelijk.
4h - Vul het bad tot het water erin 2 cm hoog staat.
4i - Trek de nog overgebleven plooiën ook glad en vul het bad dan verder op met water, tot dit 5 cm onder de instroomopening is komen te staan.
- 5 5a - Stop met het vullen van water tot dit onder de instroomopening is komen te staan.
5b - Positioneer de instroomopeningen en de aansluiting vanuit de binnenzijde van het bad.
5c - Maak een gat in de folie rond de instroomopening en de aansluiting en houdt daarbij ca. 2 mm speling aan. Zet de witte stukken pakking (B) en de instroomopening en de aansluiting op hun plaats.
5d - Draai de buitenste schroef van de mondstukken vast genoeg aan om er zeker van te zijn dat het hier waterdicht is, en pas daarbij zo nodig de in het schema genoemde truc toe. Doe hetzelfde met de aansluiting.
5e - Dek het stuk schroefdraad van de bouten af met een stuk teflonband dat u er tegen de klok in omheen windt.
5f - Draai de bouten van de afvoer en de aansluiting vast.
5g - Voorbeeld van de plaatsing van de slangen op de afvoeropeningen. Het is mogelijk om met het oog op demontage na het bochtstuk verbindingen aan te brengen.
5h - Lijmen van het bochtstuk, de afsluitklep en de slang van pvc, op lengte maken afhankelijk van de gesteldheid van de bodem.
5i - Lijm het geheel nadat dit eerst in elkaar is gezet vast aan de uitgang van de aansluiting. Sluit de klep.
5j - Nadat u teflon rond het gedeelte met de schroefdraad hebt gevonden, schroef u de klep vast in de behuizing van de skimmer.
5k - Lijm de buis van pvc met het bochtstuk vast aan de afsluitklep. Doe nadat de lijm is uitgehard de klep dicht en vul het bad dan weer met water, tot 5 cm onder de skimmers.
5l - Installeer de pakking en het frame van de skimmer.
5m - Haal 18 schroeven met platte kop uit het zakje dat met de skimmer wordt meegeleverd en schroef er de hele skimmer mee vast.
5n - Snijd de folie aan de binnenzijde van het frame van de skimmer weg. Tot slot plaatst u het flensdeksel en knipt het bij.
5o - Het peil van het water moet halverwege de skimmer komen te staan.

- 1 **de bovenrand is een element voor de afwerking. Het is formeel verboden om er overheen te lopen, te rennen of er op te zitten. Niet onder de garantie vallen: veranderingen van kleur, natuurlijke vervormingen (barsten, scheuren, spleten, vouwen of splinters) of vervormingen als gevolg van een slechte manier van installeren.**

- 6 6a - Boor de binnenste randdelen voor, met gaten om de 70 cm ongeveer, en schroef ze dan vast. Begin hiermee op minstens 3 cm van de uiteinden.
6b - Boor de buitenste randdelen voor.
6c - Schroef de buitenste randdelen vast.
6d - Positioneer de afwerkplaatjes op de hoeken en de rechte stukken. Boor deze voor en schroef ze vast met de schroeven van 6x30.

- 7 **De zwembadtrap moet uitsluitend worden gebruikt als toegang tot het bad. De maximaal toelaatbare belasting is 150 kg.**

Wanneer de zwembadtrap niet gebruikt wordt, moet deze in een veilige stand worden gezet.

- 7a - Mettre à niveau l'échelle. Pour cela, chasser l'air sous les marches si nécessaire.
- 7b - Marquer l'emplacement des fixations de l'échelle.
- 7c - Percer la margelle et le renfort à l'aide d'une scie cloche Ø50. Repérer l'emplacement des vis de fixation du support et percer.
- 7d - Placer le support dans le trou et fixer à l'aide de deux vis de 6x60. Mettre en place l'échelle inox.
- 7e - Positionner l'échelle bois contre le renfort horizontal sous la margelle.
- 7f - Repérer l'emplacement des trous et percer.
- 7g - Marquer les emplacements de chaque targette sur chacun des limons puis percer afin de pouvoir bloquer l'échelle.

- 8 8a - Klem de drukregelaar in de rubberen adapter. Let hierbij op de juiste richting.
8b - Breng de slang voor de automatische aansluiting weer aan en koppel die vast aan het nog vrije uiteinde van de drukregelaar. Het is belangrijk deze te ontluichten. Koppel het geheel terwijl dat ondergedompeld is aan op de aansluiting. Doe de klep van de aansluiting open en die van de skimmer dicht. Zet de pomp in werking. Wanneer er geen gebruik wordt gemaakt van de aansluiting, moet u de klep van de aansluiting met u de klep van de aansluiting dichtdoen en die van de skimmer openzetten. Zie voor meer details de instructie voor de automatische aansluiting.



Before starting the assembly, make sure that you have all the necessary parts by taking an inventory starting from the parts list provided on page 9.

- **Installation on concrete slab is mandatory and imperative for warranty validation. Thickness: 20 cm minimum. Make sure that the slab is perfectly flat, smooth and level.**

SUMMARY:

- 1 - Wall assembly
- 2 - Installation of reinforcements and brackets
- 3 - Preparation of the walls
- 4 - Felt and liner installation
- 5 - Nozzles and skimmer cutting
- 6 - Fir coping installation
- 7 - Ladders
- 8 - Setting up the automatic broom

- 1 • **Align the pool so as to position the entrance of the skimmers facing the prevailing winds in order to optimise the removal of surface particles.**

- 1a – Place the wooden posts in the metal bases. There are short (PS1) and long (PS2) metal bases, make sure they are in the right positions!
- 1b – Retrofit the first row of beams. The tabs are designed to correctly align the beams; when they are being interlocked, their absence or small size breaks do not in any way affect the mechanical resistance of the wood, or its resistance to the solidity and assembly of the pool.
- 1c – Secure these beams in place using the metal studs (corner and right). Secure with the lower japy bolt 12x160 loosely. Position all the bolts of the K and J bags, 12 x 160 for the metal bases and 12 x 120 in the upper part of the posts.
- 1d – Nest all the beams using the martyr piece provided for this purpose. Position the 3 delivery beams (MR) in eighth place: 2 opposite the skimmers and 1 in the centre on the long side of the pool.
- 1e – Check the alignment of the shoes (chalk line) and diagonals (10 m tape); A = B
- 1f – Tighten all japy bolts on all posts.
- 1g – Drill the central hole (diam. 8 mm), strike the first anchor pin 8 x 90 and tighten. Drill the remaining holes (diam. 20 mm), strike the 20 x 160 anchor bolts and tighten. Repeat the operation on each base.
- 1h – Prepare the drilling of the upper beams, respecting the dimensions.
- 1i – Nail the finishing boards to the posts. Do the same for RC-1 and RC-2 wood flooring.

- 2
 - 2a – Position the horizontal reinforcements flush with the upper edge outside the structure. Level and screw in from inside the pool until the screw heads are drowned.
 - 2b – Pre-drill 3 holes diameter 6 mm (on the corners).
 - 2c – Enlarge the holes to a depth of 45 mm using a 12 mm diameter flat drill bit and screw in using 3 6x90 screws.
 - 2d – Pre-drill 3 holes of diameter 6 mm and screw to the junctions using 3 screws 6x90.
 - 2e – Position the brackets in the up-down direction, draw their positions, drill and screw until the screw heads are drowned.
 - 2f – Screw the horizontal reinforcement with the brackets.

- 3
 - 3a – Screw the skimmer vent into the upper beam using 2 round head screws to be removed from the screw bag provided in the skimmer box.
 - 3b – Install the skimmer square outer seal and the skimmer body.
 - 3c – Fix the assembly with the 8 round head screws to be removed from the screw bag provided in the skimmer box, tightening effectively for a good seal. (Screw in by hand)
 - 3d – Seals. Place a rectangular joint on each skimmer frame, making sure it adheres well. At the outlet and the brush socket, install the cork seal A on the contact with the wall and then superimpose one of the 2 white round joints (B), making sure that they adhere well.
 - 3e – Drill the rails to size (3 cm from the ends and then every 20 cm approximately). The rail of a wall can be composed of several segments placed end to end.

- Before the next step, carefully clean the concrete slab and remove shards or splinters from the walls with abrasive paper in order to make all supports clean and smooth.**

- 3f – Unroll the wall felt.
- 3g – Place the plastic rail on the felt flush with the upper beam.
- 3h – Screw the first liner rail with 4x40 stainless steel screws.
- 3i – At the corners, partially cut the rail into «V» shapes so that the profile can be bent. Screw on both sides of the corner at 3 cm and then screw all the rails together.
- 3j – Cut the felt outside the frame.
- 3k – Proceed in the same way with the outlets and the brush socket.

- 4
 - 4a – Install the protective felt for the floor.
 - 4b – Cut the protective felt with a cutter or a pair of scissors.
 - 4c – Place the liner in place at an outside temperature between 20 and 25°C.
 - 4d – Match the corners of the liner with the bottom corners of the pool.
 - 4e – Hang the liner in the lip of the rail starting at an angle.
 - 4f – Position the locking ring all around the pool. Start in the middle of the wall.
 - 4g – Stretch the liner to the maximum.
 - 4h – Put in 2 cm of water.
 - 4i – Remove folds and re-submerge up to 5 cm below the discharge nozzle.

- 5
 - 5a – Stop the water supply below the discharge nozzles.
 - 5b – Position the discharge nozzles and brush plug from inside the pool.
 - 5c – Cut the liner at the discharge nozzles and brush socket, leaving a gap of about 2 mm. Insert the white gaskets B, delivery nozzles and brush plug.
 - 5d – Tighten the outer nuts of the delivery nozzles sufficiently to ensure tightness by means, if necessary, of the tip mentioned in the diagram. Do the same with the brush socket.
 - 5e – Cover the threaded part of the end caps with Teflon tape in a counter-clockwise direction.
 - 5f – Screw the end caps onto the deliveries and brush socket.
 - 5g – Example of positioning the piping at the outlets. Possibility to put union fittings after the elbow for disassembly
 - 5h – Glue the elbow, shut-off valve and PVC pipe, cut to length according to the floor configuration.
 - 5i – Glue the previously assembled assembly to the outlet of the brush socket. Close the shut-off valve.
 - 5j – After covering the Teflon threaded part, screw the threaded stop valve into the skimmer body.
 - 5k – Glue the rigid PVC pipe and elbow to the stop valve. Close the valve after the gluing has set and refill the basin up to 5 cm below the skimmers.
 - 5l – Install the gasket and skimmer frame.
 - 5m – Screw the skimmer assembly together using the 18 flat head screws to be removed from the screw bag provided in the skimmer box.
 - 5n – Cut the liner inside the skimmer frame. Finally, place the flange cover by clipping it into place.
 - 5o – Correct water level at mid-height of the skimmer.

- The coping is a finishing element. It is strictly forbidden to walk, run or sit on it. Not under warranty: colour changes, deformations (cracks, fissures, crevices, splits, knots or splinters) natural or resulting from improper installation**

- 6
 - 6a – Pre-drill the inner coping stones approximately every 70 cm and screw them in. Start at least 3 cm from the ends.
 - 6b – Pre-drill the outer edges.
 - 6c – Screw in the outer coping stones.
 - 6d – Position the corner and straight plates. Pre-drill and screw in using 6x30 screws.

- 7 **The use of ladders must be limited to access to the pool. The maximum weight allowed is 150 kg.**

- The pool ladder must be placed in a safe position when not in use.**
- 7a – Retrofit the ladder. To do this, flush the air below the steps if necessary.
 - 7b – Mark the location of the ladder fasteners.
 - 7c – Drill the coping and reinforcement with a 50 mm diameter hole saw. Identify the location of the bracket fixing screws and drill holes.
 - 7d – Place the bracket in the hole and secure with two 6x60 screws. Set up the stainless steel ladder.
 - 7e – Position the wooden ladder against the horizontal reinforcement below the coping.
 - 7f – Locate and drill the holes.
 - 7g – Mark the locations of each bolt on each of the rungs and drill holes to lock the ladder.

- 8
 - 8a – Insert the pressure regulator into the rubber adapter. Make sure the direction is correct.
 - 8b – Reassemble the automatic brush hose and connect it to the free end of the pressure regulator. It is important to purge it of air. Connect the assembly to the broom socket, while keeping it submerged. Open the shut-off valve of the brush socket and close the one of the skimmer. Switch on the pump. When the brush is not in use, close the plug stop valve broom and open the skimmer. Refer to the automatic broom manual for more details.



Antes de empezar con el montaje, asegúrese de que dispone de todas las piezas necesarias haciendo el inventario a partir de la lista de piezas proporcionada en la página 9.

- **Es totalmente obligatorio instalar la piscina sobre una losa de hormigón para que le cubra la garantía. Espesor: 20 cm como mínimo. Asegúrese de que la losa sea completamente plana, lisa y esté nivelada.**

RESUMEN:

- 1 - Montaje de la pared
- 2 - Colocación de los refuerzos y las consolas
- 3 - Preparación de las paredes
- 4 - Instalación del fieltro y del liner
- 5 - Corte de la boquilla y el skimmer
- 6 - Instalación de los bordes de pino
- 7 - Escaleras
- 8 - Colocación del acople del limpiafondos automático

- 1 • **Oriente la piscina para colocar la entrada del o de los skimmers frente a los vientos dominantes para mejorar la evacuación de las partículas en la superficie.**

- 1a - Coloque los postes de madera en las bases metálicas. Hay bases metálicas cortas (PS1) y largas (PS2), ¡fíjese que estén bien colocados!
- 1b - Nivele la primera fila de maderos. Las lengüetas sirven para alinear correctamente los maderos durante el encastre. Su ausencia o las roturas de las pequeñas no perjudican en ningún caso a la resistencia mecánica de la madera, a la solidez y al montaje de la piscina.
- 1c - Mantenga los maderos en su lugar con ayuda de los montantes metálicos (angulares y rectos). Fíjelos con el perno Japy de la parte inferior 12x160 sin apretar. Coloque todos los pernos de las bolsas K y J, 12 x 160 para las bases metálicas y 12 x 120 en la parte superior de los postes.
- 1d - Encastre todos los maderos usando la pieza de descarte destinada a este efecto. Coloque los 3 maderos de descarga (MR) en la octava fila: 2 opuestos al skimmer y 1 en el centro del lado más grande de la piscina.
- 1e - Controle obligatoriamente la alineación de las cantoneras (cuerda) y las diagonales (cinta de 10 m); A = B
- 1f - Apriete todos los pernos Japy de todos los postes.
- 1g - Realice la perforación central (diám. 8 mm), golpee el primer pasador de anclaje 8 x 90 y apriete. Perfore el resto de orificios (diám. 20 mm), golpee los pasadores de anclaje 20 x 160 y apriételos. Repita la operación en cada base.
- 1h - Perfore los maderos superiores respetando los lados.
- 1i - Clave las planchas de acabado sobre los postes. Proceda de la misma manera con los revestimiento de madera RC-1 y RC-2.

- 2a - Coloque los refuerzos horizontales a ras del borde superior en el exterior de la estructura. Nivele, perfore y atornille desde el interior de la piscina, hasta ocultar las cabezas de los tornillos.
- 2b - Perfore 3 orificios de un diámetro de 6 mm (sobre los ángulos).
- 2c - Agrande los orificios hasta 45 mm de profundidad con la ayuda de una mecha plana de un diámetro de 12 mm y atornillelos con 3 tornillos de 6x90.
- 2d - Perfore 3 orificios de un diámetro de 6 mm y atornillelos en las juntas con 3 tornillos de 6x90 mm.
- 2e - Coloque las consolas respetando el sentido de arriba hacia abajo, marque el lugar; perfore y atornille hasta ocultar las cabezas de los tornillos.
- 2f - Atornille el refuerzo horizontal con las consolas.

- 3a - Atornille la boca del skimmer en el madero superior con 2 tornillos de cabeza redonda que hay en la bolsa de tornillería proporcionada en la caja del skimmer.
- 3b - Instale la junta exterior cuadrada del skimmer junto con el cuerpo del skimmer.
- 3c - Sujételo con 8 tornillos de cabeza redonda que hay en la bolsa de tornillería proporcionada en la caja del skimmer apretándolos eficazmente para lograr una buena impermeabilidad. (Atornille con la mano).
- 3d - Juntas de impermeabilización. Coloque una junta rectangular sobre el marco del skimmer garantizando una buena adherencia. En la descarga y en el acople del limpiafondos, coloque la junta de corcho A en contacto con la pared y, después, superponga una de las 2 juntas redondas blancas B garantizando una buena adherencia.
- 3e - Atornille los railes según las dimensiones (3 cm en los extremos y después cada 20 cm aproximadamente). El rail de una pared puede estar compuesto por varios segmentos uno detrás de otro..

- ⚠ Antes de la siguiente etapa, limpie con cuidado la losa de hormigón y retire las astillas o esquirlas de las paredes con un papel de lija para hacer que todos los soportes queden limpios y lisos.**

- 3f - Desenrolle el fieltro de la pared.
- 3g - Coloque el rail plástico sobre el fieltro encima del madero superior.
- 3h - Atornille el primer rail del liner con tornillos de acero inoxidable 4x40.
- 3i - Al nivel de los ángulos, corte parcialmente el rail en «V» para poder doblar el perfil. Atornille por ambos lados del ángulo a 3 cm y, después, atornille todos los railes.
- 3j - Corte el fieltro en el exterior del marco.
- 3k - Haga lo mismo con las descargas y el acople del limpiafondos.

- 4a - Coloque en su lugar el fieltro de protección para el suelo.
- 4b - Corte el fieltro de protección con un cutter o unas tijeras.
- 4c - Coloque el liner en su lugar para una temperatura exterior de entre 20 y 25 °C.
- 4d - Haga coincidir las esquinas del liner con los ángulos bajos de la piscina.
- 4e - Cuelgue el liner del borde del rail.
- 4f - Coloque el junco de bloqueo alrededor de la piscina. Empezar en el medio de la pared.
- 4g - Estire el liner al máximo.
- 4h - Echele agua, unos 2 cm de altura.
- 4i - Elimine las dobleces y llene la piscina de agua, hasta 5 cm por debajo de la boquilla de descarga.

- 5a - Detenga el llenado de agua por debajo de las boquillas de descarga.
- 5b - Coloque las boquillas de descarga y el acople del limpiafondos en el interior de la piscina.
- 5c - Corte el liner al nivel de la boquilla de descarga y del acople del limpiafondos dejando una holgura de aproximadamente 2 mm. Coloque en su lugar las juntas blancas (B), la boquilla de descarga y el acople del limpiafondos.
- 5d - Apriete las tuercas exteriores de la boquilla de descarga y del acople del limpiafondos lo suficiente para garantizar la impermeabilidad mediante, si es necesario, el truco mencionado en el esquema. Haga lo mismo con el acople del limpiafondos.
- 5e - Recubra la parte roscada de las boquillas con una cinta de teflón en el sentido contrario al de las agujas del reloj.
- 5f - Atornille las boquillas sobre la descarga y el acople del limpiafondos.
- 5g - Ejemplo de colocación de la tubería en las descargas. Se pueden utilizar conexiones de unión después del codo para el desmontaje.
- 5h - Pegue el codo, la válvula de cierre y el tubo de PVC puestos a lo largo en función de la configuración del suelo.
- 5i - Pegue todo el conjunto previamente montado en la salida del acople del limpiafondos. Cierre la válvula de cierre.
- 5j - Después de haber recubierto la parte roscada del teflón, atornille la válvula de cierre roscada en el cuerpo del skimmer.
- 5k - Pegue en la válvula de cierre el tubo de PVC rígido y el codo. Cierre la válvula después del encolado y ponga más agua hasta 5 cm por debajo de los skimmers.
- 5l - Instale la junta y el marco del skimmer.
- 5m - Atornille el conjunto del skimmer con 18 tornillos de cabeza plana que puede encontrar en la bolsa de tornillos proporcionada en la caja del skimmer.
- 5n - Corte el liner en el interior del marco del skimmer. Coloque finalmente la tapa encajándola.
- 5o - La altura correcta del agua es por la mitad de la altura del skimmer.

- ⚠ El borde es un elemento de acabado. Queda totalmente prohibido caminar, correr o sentarse encima. La garantía no cubre los cambios de color, las deformaciones (hendiduras, fisuras, grietas, nudos o astillas) naturales o que se deriven de una mala instalación.**

- 6a - Perfore los bordes interiores a una distancia de aproximadamente 70 cm y atornillelos. Empiece a 3 cm como mínimo de los extremos.
- 6b - Perfore los bordes exteriores.
- 6c - Atornille los bordes exteriores.
- 6d - Coloque las planchas angulares y las rectas. Perfore y atornille con tornillos 6x30.

- 7 **⚠ El uso de escaleras debe estar limitado al acceso de la piscina. El peso máximo autorizado es de 150 kg.**

La escalera de la piscina debe colocarse en posición de seguridad cuando no se esté utilizando.

- 7a - Nivele la escalera. Para ello, saque bien el aire que esté debajo de los peldaños si es necesario.
- 7b - Marque el lugar de las fijaciones de la escalera.
- 7c - Perfore el borde y el refuerzo con una sierra circular con un diámetro de 50 mm. Localice el lugar de los tornillos de fijación del soporte y perfore
- 7d - Coloque el soporte en el orificio y fíjelo con dos tornillos 6x60. Coloque la escalera de acero inoxidable en su lugar.
- 7e - Coloque la escalera de madera contra el refuerzo horizontal bajo el borde.
- 7f - Localice el lugar de los orificios y perfore.
- 7g - Marque los lugares de cada pasador sobre cada una de las zancas y, después, perfore para poder bloquear la escalera.

- 8a - Introduzca el regulador de presión en el adaptador de goma. Respete el sentido.
- 8b - Vuelva a montar el tubo del cepillo automático y conéctelo al extremo libre del regulador de presión. Es importante purgar el aire. Conecte el conjunto sumergido en el agua al acople del limpiafondos. Abra la válvula de cierre del acople del limpiafondos y cierre la del skimmer. Ponga la bomba en funcionamiento. Cuando el acople del limpiafondos no se esté utilizando, cierre la válvula de cierre del acople del limpiafondos y abra la del skimmer. Consulte las instrucciones del acople del limpiafondos automático para más información.



Prima di procedere con la posa, assicurarsi di disporre di tutti i componenti necessari stilando un inventario con l'aiuto dell'elenco dei pezzi riportato a pagina 9.

- Al fine della validità della garanzia, l'installazione deve avvenire esclusivamente su una soletta in cemento. Spessore: almeno 20 cm. Verificare che la soletta sia perfettamente piana, liscia e a livello.

INDICE:

- 1 - Montaggio della parete
- 2 - Installazione degli elementi di rinforzo e delle mensole
- 3 - Preparazione delle pareti
- 4 - Installazione di feltro e liner
- 5 - Taglio bocchetta e skimmer
- 6 - Installazione dei bordi in abete
- 7 - Scalette
- 8 - Installazione dell'attacco puliscifondo automatico

1 • Orientare la piscina in maniera che l'apertura dello skimmer sia esposta ai venti dominanti, così da ottimizzare l'eliminazione delle particelle presenti in superficie.

- 1a - Posizionare i pali in legno negli zoccoli di metallo. Sono forniti in dotazione sia zoccoli in metallo corti (PS1), sia zoccoli lunghi (PS2); verificare che entrambi siano posizionati correttamente.
- 1b - Mettere a livello la prima fila di assi. Le linguette fungono da guida per allineare correttamente le assi durante l'incastro. Un'eventuale assenza o spaccatura di dimensioni ridotte non compromette in alcun modo la resistenza meccanica del legno né pregiudica la solidità e il montaggio della piscina.
- 1c - Mantenere in posizione le assi utilizzando i montanti in metallo (angolare e destro). Fissarli inserendo in basso il bullone Japy 12x160 senza stringerlo. Posizionare tutti i bulloni contenuti nei sacchetti K e J, 12x160 negli zoccoli in metallo e 12x120 nella parte superiore dei pali.
- 1d - Incastrare tutte le assi servendosi del pezzo martire fornito. Posizionare le 3 assi con il foro di mandata (MR) nell'ottava fila: 2 sul lato opposto allo skimmer e 1 al centro del lato lungo della piscina.
- 1e - Controllare che gli zoccoli (tracciatore a filo) e le diagonali (metro da 10 m) siano allineati; A = B
- 1f - Serrare tutti bulloni Japy posizionati sui pali.
- 1g - Eseguire il foro centrale (diam. 8 mm), inserire il primo perno di ancoraggio 8x90 e serrarlo. Eseguire i restanti fori (diam. 20 mm), inserire i perni di ancoraggio 20x160 e serrarli. Ripetere l'operazione per tutti gli zoccoli
- 1h - Preparare le assi superiori per la foratura, rispettando i lati.
- 1i - Inchiodare le tavole di finitura sui pali. Ripetere il procedimento per applicare i rivestimenti in legno RC-1 e RC-2.

- 2a - Posizionare gli elementi orizzontali di rinforzo a filo del bordo superiore, all'esterno della struttura. Metterli a livello e avvitarli dall'interno della piscina, accecando le viti.
- 2b - Preforare 3 fori del diametro di 6 mm (sugli angoli).
- 2c - Utilizzando una punta piatta del diametro di 12 mm, forare finché i fori non raggiungono una profondità di 45 mm e inserire 3 viti 6x90.
- 2d - Preforare 3 fori del diametro di 6 mm e, utilizzando 3 viti 6x90, avvitarci le giunzioni.
- 2e - Posizionare le mensole procedendo dall'alto verso il basso, segnare i punti, eseguire i fori e avvitarle, accecando le viti nel legno.
- 2f - Avvitare gli elementi orizzontali di rinforzo alle mensole.

- 3a - Con 2 viti a testa tonda (contenute nel sacchetto delle viti all'interno della scatola dello skimmer), fissare la bocca dello skimmer all'asse superiore.
- 3b - Montare il giunto quadrato esterno dello skimmer e il corpo dello skimmer.
- 3c - Fissare l'intero gruppo con 8 viti a testa tonda (contenute nel sacchetto delle viti all'interno della scatola dello skimmer), serrandole saldamente per garantire la tenuta dell'elemento. (Avvitare a mano)
- 3d - Guarnizioni. Applicare una guarnizione rettangolare su tutte le cornici degli skimmer; assicurandosi che aderiscano correttamente. In corrispondenza delle bocchette di mandata e dell'attacco del puliscifondo, applicare la guarnizione in sughero (A) a contatto con la parete, poi sovrapporre una delle 2 guarnizioni tonde bianche (B), controllando che aderiscano entrambe correttamente.
- 3e - Forare le guide in base alle dimensioni (a 3 cm dalle estremità e poi a distanza di 20 cm circa). La guida della parete può essere formata da più segmenti posizionati uno accanto all'altro.

1 Prima di procedere con l'operazione descritta di seguito, pulire a fondo la soletta di cemento e rimuovere eventuali schegge o frammenti presenti sulla parete con della carta vetrata, così da rendere i supporti lisci e puliti.

- 3f - Srotolare il feltro per la parete.
- 3g - Collocare la guida in plastica sul feltro, raso all'asse superiore.
- 3h - Con le viti in acciaio inox 4x40, fissare la prima guida del liner.
- 3i - Tagliare parzialmente la guida a "V" in corrispondenza degli angoli, in modo da riuscire a piegare il profilo. Avvitarla da una parte e dall'altra dell'angolo, a 3 cm, poi avvitare tutte le guide.
- 3j - Tagliare via il feltro all'esterno della cornice.
- 3k - Ripetere l'operazione per le bocchette di mandata e l'attacco del puliscifondo.

- 4a - Posizionare il feltro di protezione del terreno.
- 4b - Tagliare il feltro di protezione utilizzando un taglierino o le forbici.
- 4c - Installare il liner (la temperatura esterna deve essere compresa tra 20° e 25°C).
- 4d - Far coincidere gli angoli del liner agli angoli inferiori della piscina.
- 4e - Agganciare il liner al labbro della guida, iniziando da un angolo.
- 4f - Posizionare lungo l'intero perimetro della piscina il profilo di bloccaggio. Iniziare dalla parte centrale della parete.
- 4g - Tendere il liner quanto più possibile.
- 4h - Riempire la piscina con acqua fino a raggiungere 2 cm di altezza.
- 4i - Eliminare le pieghe e riempire nuovamente con acqua fino a 5cm al di sotto della bocchetta di mandata.

- 5a - Interrompere il riempimento della piscina quando l'acqua si trova a al di sotto delle bocchette di mandata.
- 5b - Posizionare le bocchette di mandata e l'attacco del puliscifondo dall'interno della piscina.
- 5c - Tagliare il liner al livello delle bocchette di mandata e dell'attacco del puliscifondo lasciando circa 2 mm di gioco. Posizionare la guarnizione bianca (B), poi le bocchette di mandata e l'attacco del puliscifondo.
- 5d - Serrare i dadi esterni delle bocchette di mandata in modo da garantirne la tenuta (servirsi delle indicazioni riportate nello schema se necessario). Ripetere l'operazione per l'attacco del puliscifondo.
- 5e - Rivestire la filettatura delle ghiera con del nastro di teflon, applicandolo in senso antiorario.
- 5f - Avvitare le ghiera sulle bocchette di mandata e sull'attacco del puliscifondo.
- 5g - Esempio di posizionamento delle tubazioni collegate alle bocchette di mandata. È possibile inserire dei bocchettoni dopo il gomito per facilitare lo smontaggio.
- 5h - Incollare il gomito, la valvola di arresto e il tubo in PVC. Adeguare la lunghezza del tubo in base alla configurazione del terreno.
- 5i - Incollare il gruppo precedentemente assemblato all'uscita dell'attacco del puliscifondo. Chiudere la valvola di arresto.
- 5j - Dopo aver ricoperto la parte filettata con il teflon, avvitare la valvola filettata di arresto nel corpo dello skimmer.
- 5k - Incollare alla valvola di arresto il tubo rigido in PVC e il gomito. Una volta asciugata la colla, chiudere la valvola e riempire nuovamente d'acqua la piscina, fino a 5 cm al di sotto degli skimmer.
- 5l - Montare la guarnizione e la cornice dello skimmer.
- 5m - Fissare il gruppo skimmer con 18 viti a testa piana (contenute nel sacchetto delle viti all'interno della scatola dello skimmer).
- 5n - Tagliare il liner all'interno della cornice dello skimmer. Applicare infine il copriflangia, facendolo scattare in posizione.
- 5o - Il livello dell'acqua è corretto se si trova a metà altezza dallo skimmer.

1 I bordi sono elementi di finitura, pertanto è assolutamente vietato camminarci, correrci o sederci sopra. La garanzia esclude: variazioni di colore, deformazioni (crepe, fessurazioni, fenditure, nodi o schegge) naturali o causate da un'installazione scorretta.

- 6a - Eseguire i prefiori sui bordi interni a una distanza di 70 cm ca. gli uni dagli altri, poi avvitarli. Eseguire il primo foro a una distanza di almeno 3 cm dalle estremità.
- 6b - Preforare i bordi esterni.
- 6c - Avvitare i bordi esterni.
- 6d - Posizionare le piastre angolari e quelle di destra. Effettuare i fori e avvitare con viti 6x30.

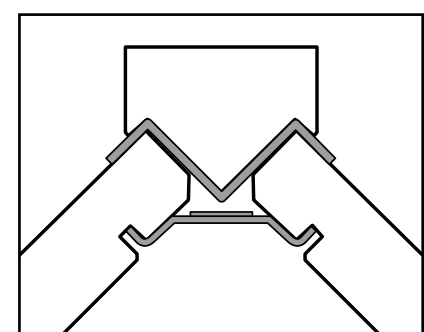
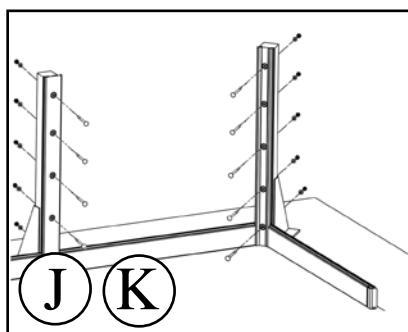
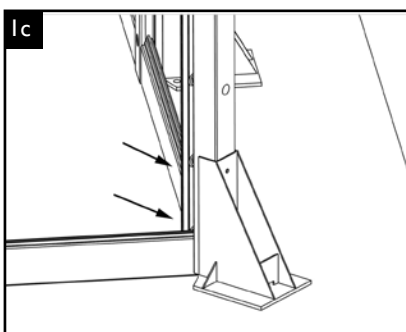
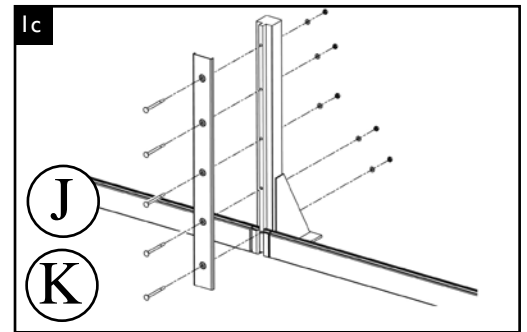
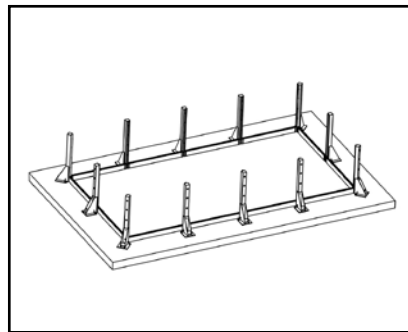
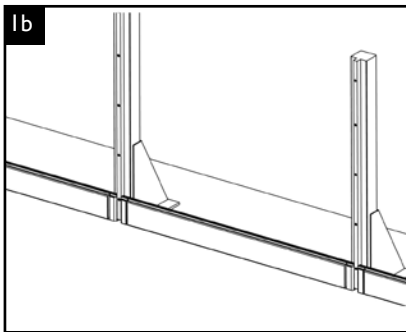
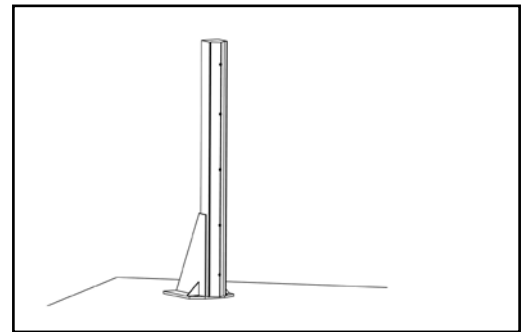
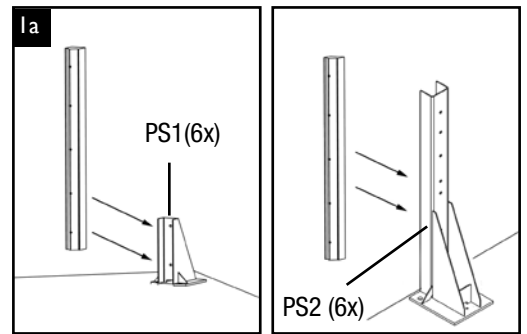
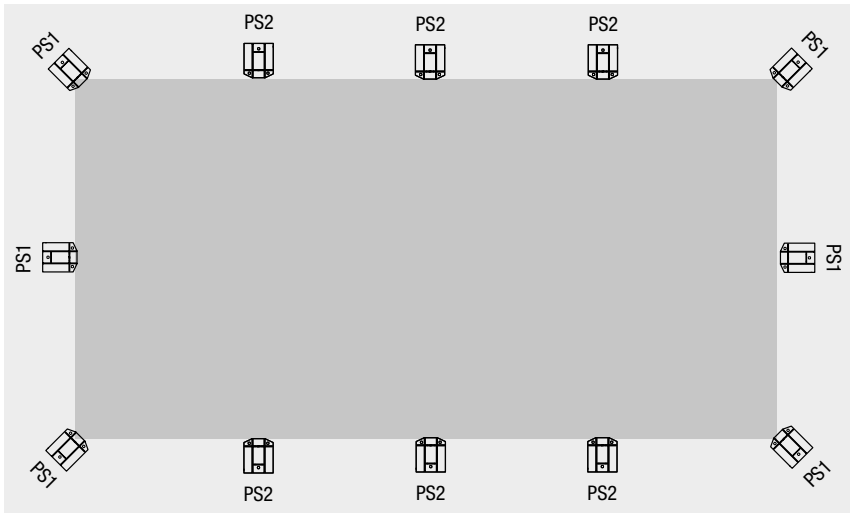
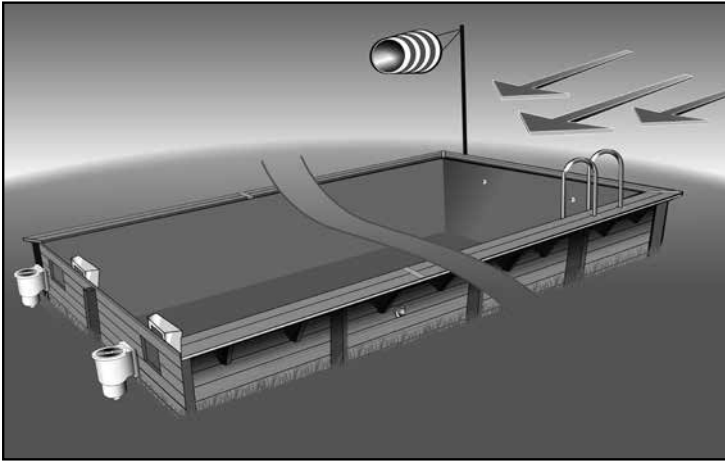
7 Le scalette devono essere utilizzate esclusivamente per accedere alla piscina. Il peso massimo consentito corrisponde a 150kg

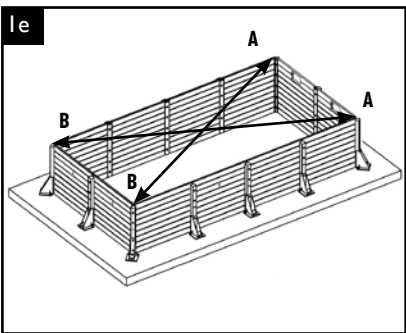
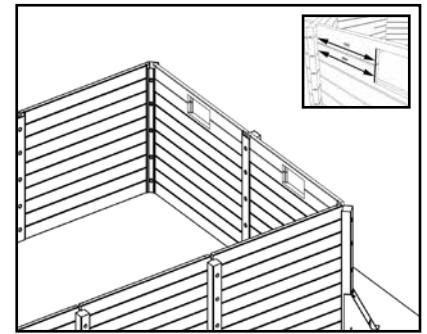
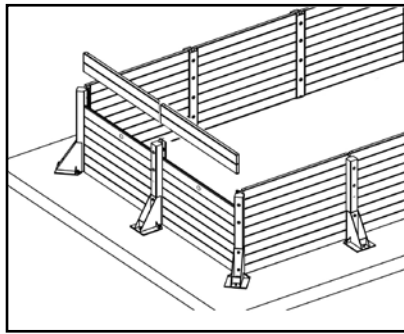
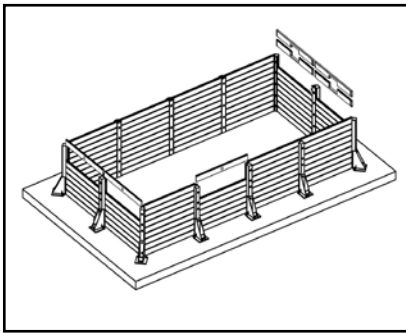
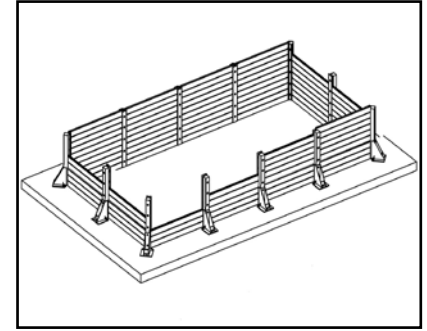
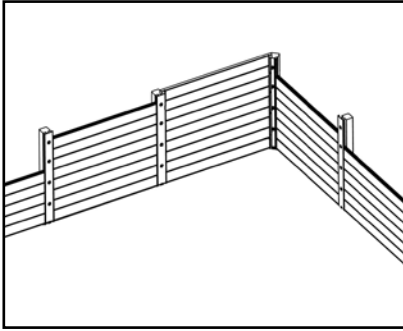
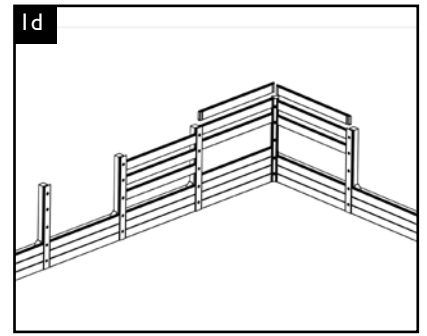
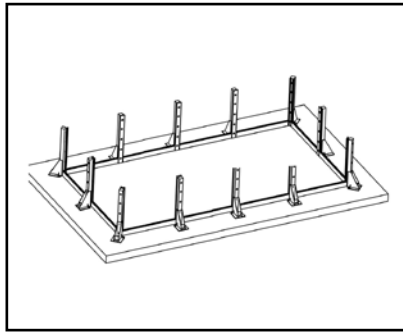
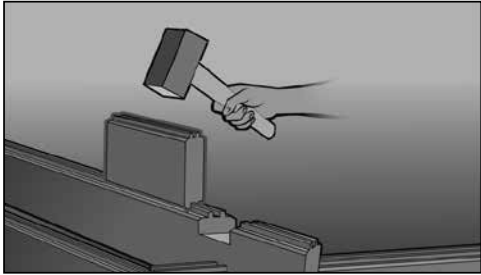
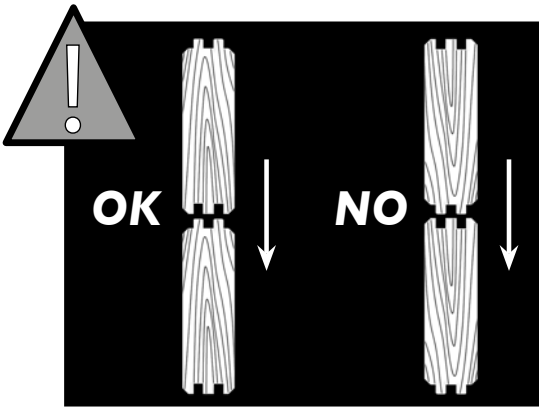
Quando non sono utilizzate, le scalette devono essere messe in posizione di sicurezza.

- 7a - Mettere la scaletta a livello. Se necessario, espellere l'aria dagli attacchi al di sotto dei gradini.
- 7b - Contrassegnare i punti di fissaggio della scaletta.
- 7c - Forare il bordo e l'elemento di rinforzo con una sega a tazza di Ø 50. Rintracciare i prefiori per le viti di fissaggio del supporto e forare.
- 7d - Posizionare il supporto nel foro e fissarlo con due viti 6x60. Installare la scaletta in acciaio inox.
- 7e - Posizionare la scaletta in legno contro l'elemento di rinforzo orizzontale al di sotto del bordo.
- 7f - Rintracciare la posizione dei prefiori e forare.
- 7g - Contrassegnare su ciascun montante i punti di fissaggio di ciascun chivistello, poi effettuare i fori per poter bloccare la scala.

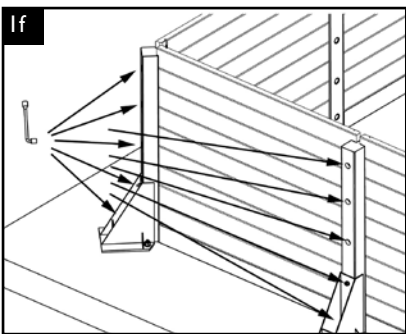
- 8a - Inserire il regolatore di pressione nell'adattatore in caucciù. Controllare la direzione di inserimento.
- 8b - Distendere il tubo del puliscifondo automatico e collegarlo all'estremità libera del regolatore di pressione. È necessario sfiatarlo. Collegare l'insieme (mantenendolo immerso) all'attacco del puliscifondo. Aprire la valvola di arresto dell'attacco del puliscifondo e chiudere quella dello skimmer. Attivare la pompa. Quando il puliscifondo non è in uso, è necessario chiudere la valvola di arresto dell'attacco del puliscifondo e aprire quella dello skimmer. Per ulteriori indicazioni, consultare le istruzioni per l'uso del puliscifondo automatico.

I • Montage paroi • Montage der Seitenwände • Opbouw van de wanden
 • Erecting the sides of the pool • Montaje de la pared • Montaggio delle pareti

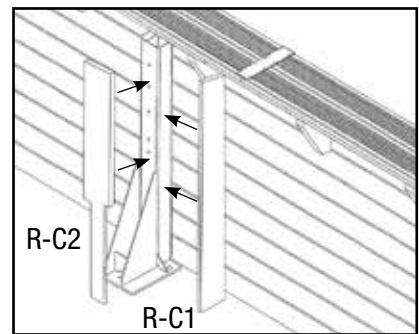
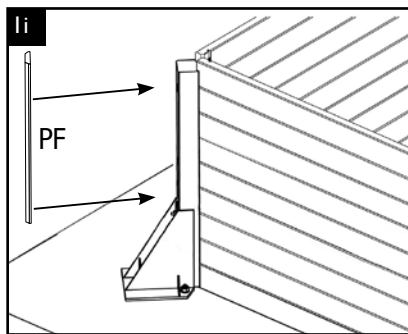
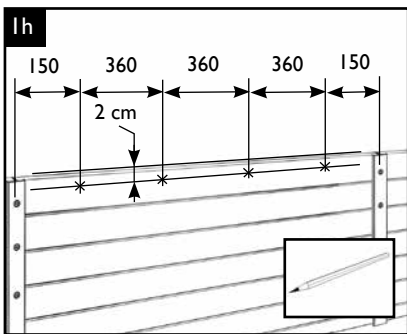
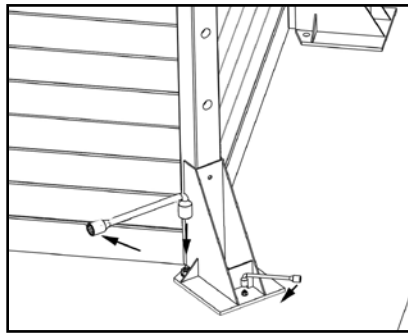
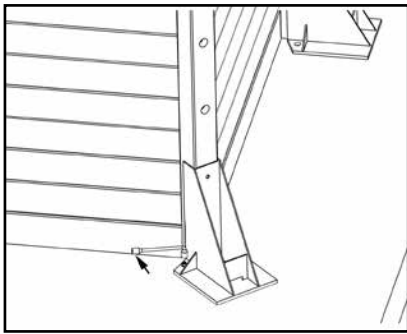
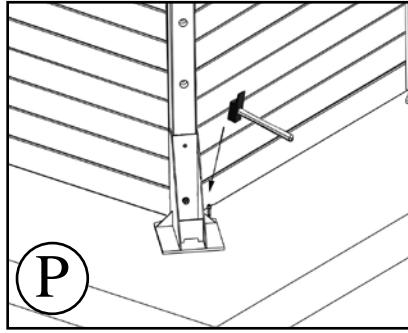
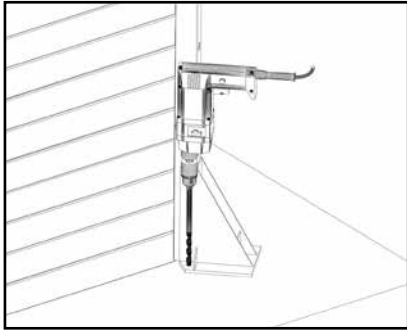
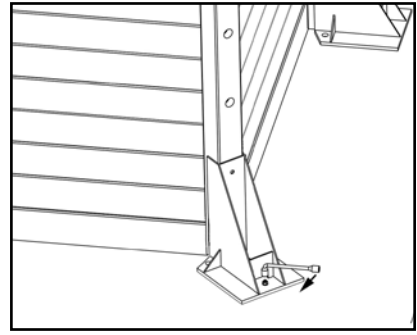
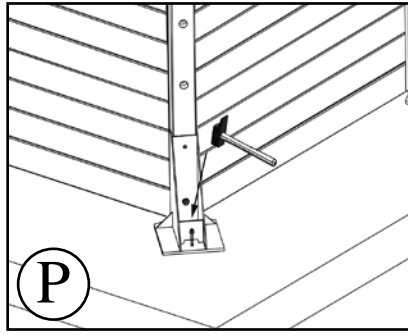
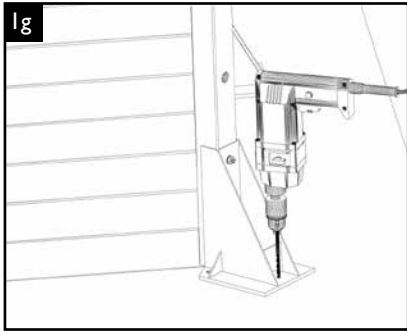




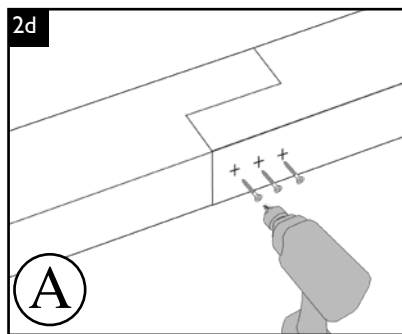
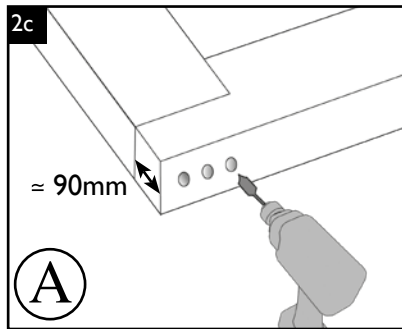
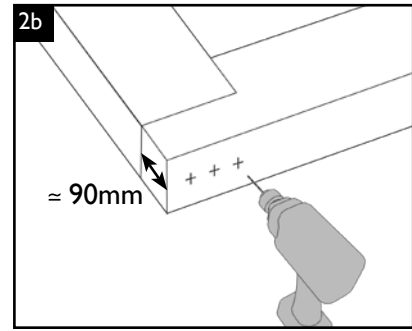
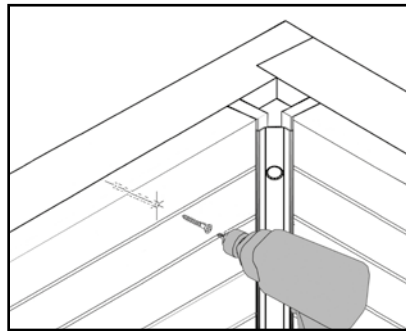
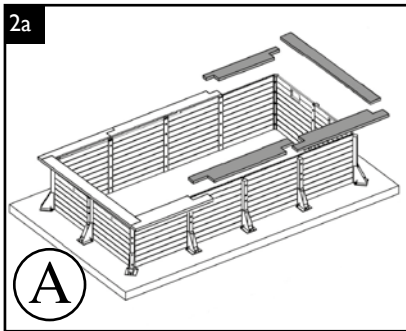
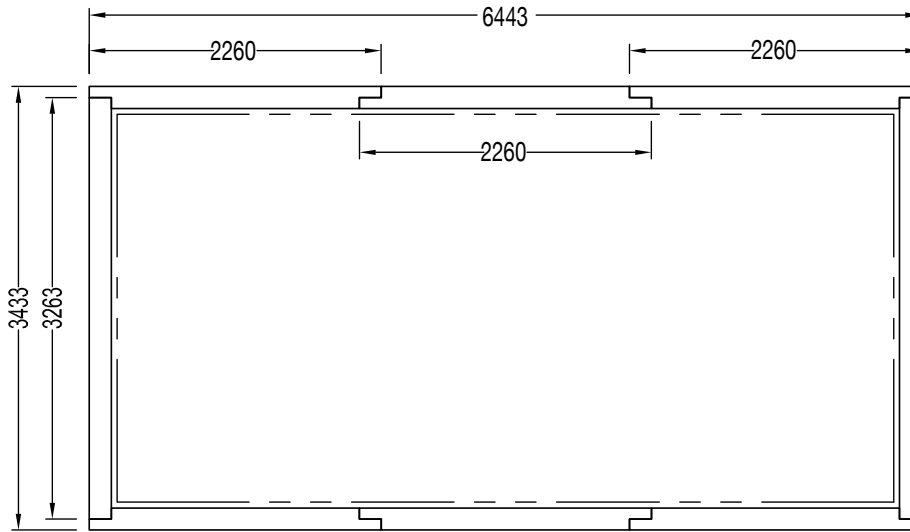
- Contrôler impérativement l'alignement des sabots (cordeau) et les diagonales (ruban 10 m); A = B.
- Unbedingt die Richthilfe der Lagerböcke (Schnur) und die Diagonalen (10 m Band) kontrollieren; A = B.
- Het is noodzakelijk de uitlijning van de keggen (kalklijn) en diagonalen (snoer van 10 meter) te controleren: A=B
- To imperatively check alignment of wedges (chalk line) and diagonals (10 m ribbon); A = B
- Controle siempre el alineamiento de los calzos (cordel) y las diagonales (cinta 10 m); A = B.
- Controllare assolutamente l'allineamento dei ceppi (corde di fissaggio) e le diagonali (nastro 10 m); A = B

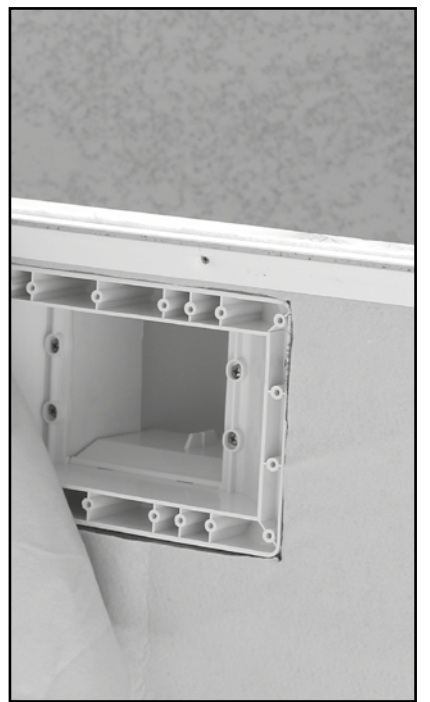
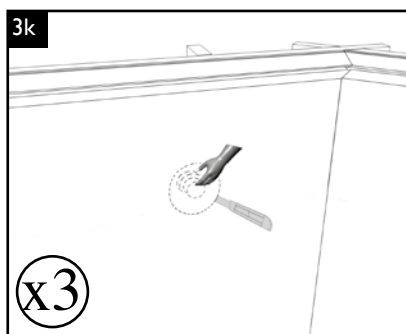
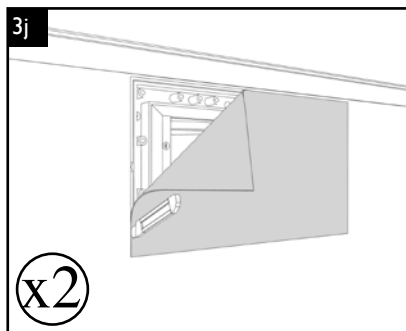
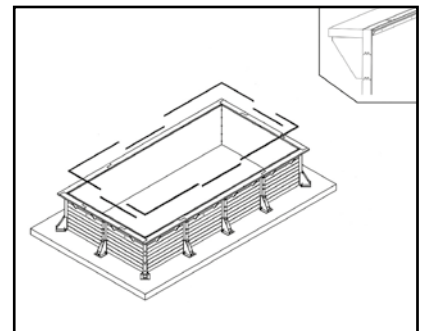
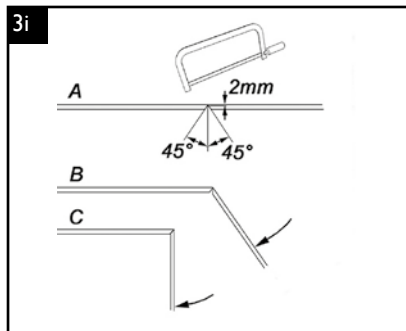
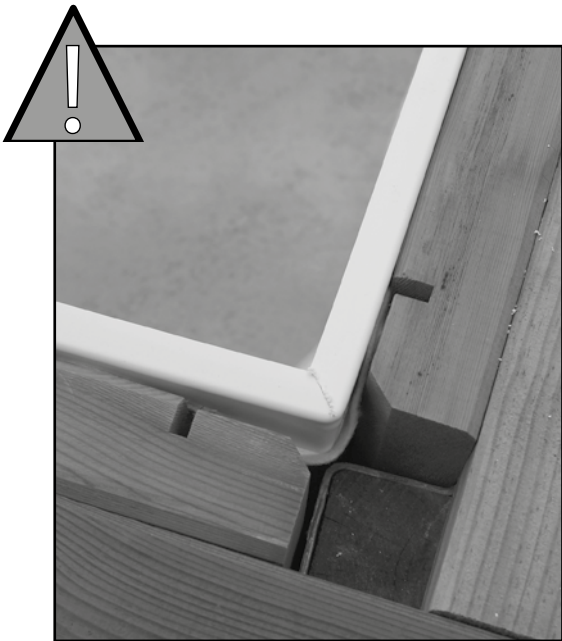
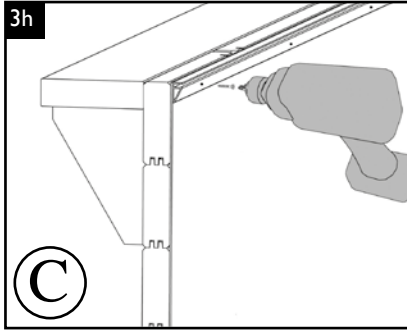
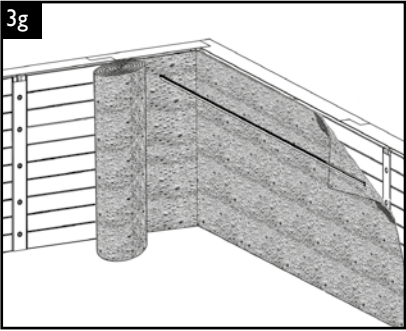
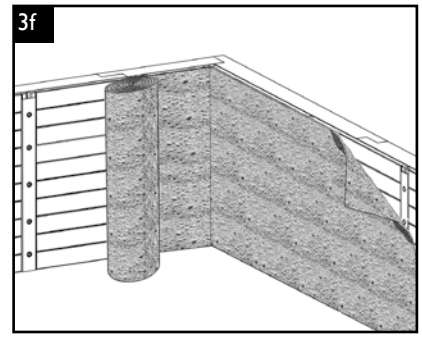
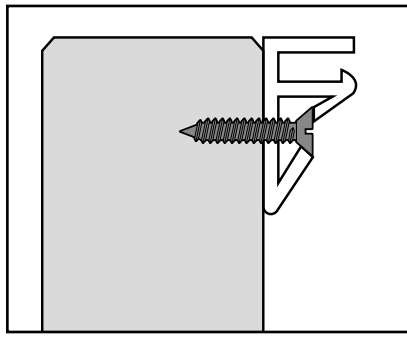
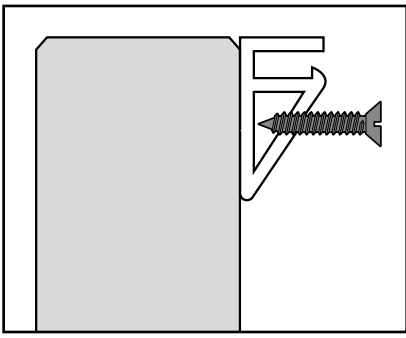


• PERCAGE DES TROUS et FIXATION DES SABOTS



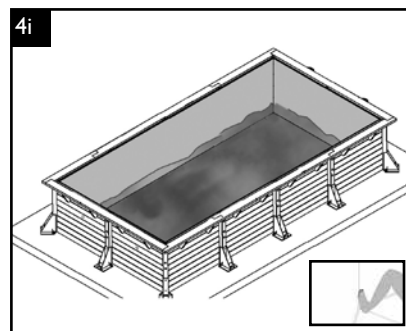
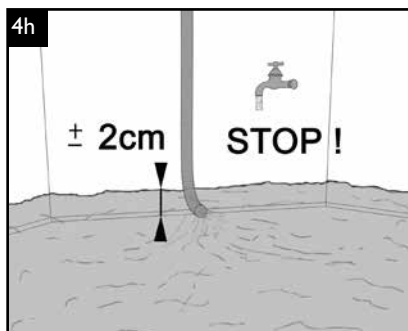
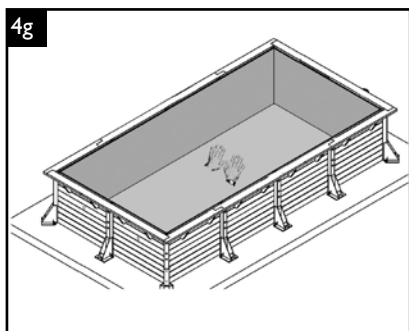
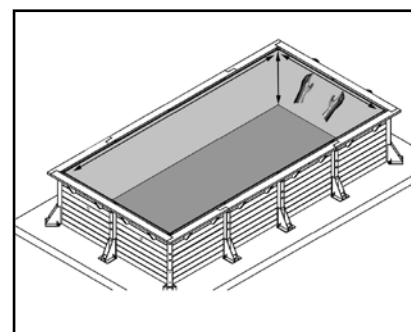
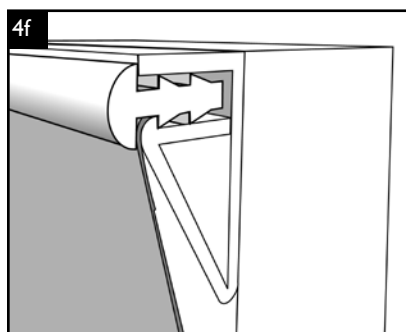
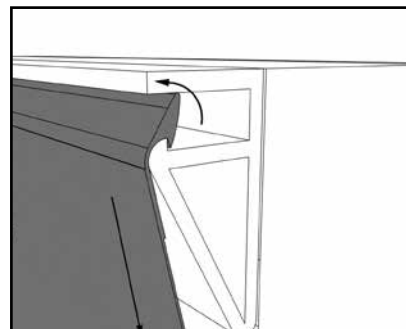
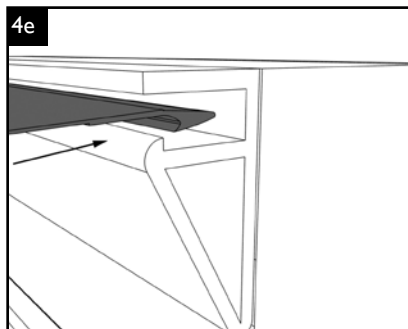
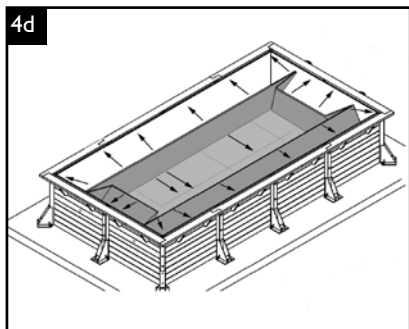
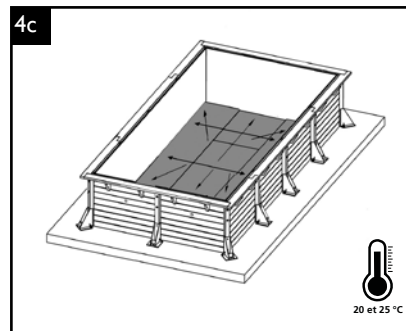
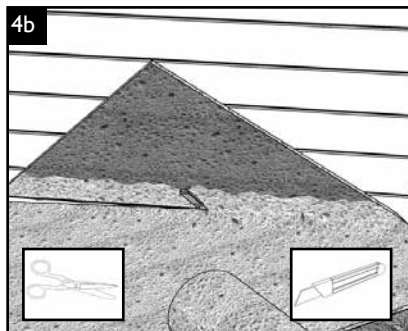
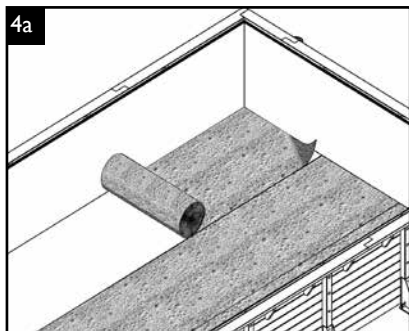
- 2** • Pose renforts et consoles • Montage der Wandverstärkungen und Konsolen
 • Plaatsen van de versterkingsrand en de draagsteunen • Positioning the supports and the brackets
 • Colocación de refuerzos y consolas • Posa dei rinforzi e delle mensole



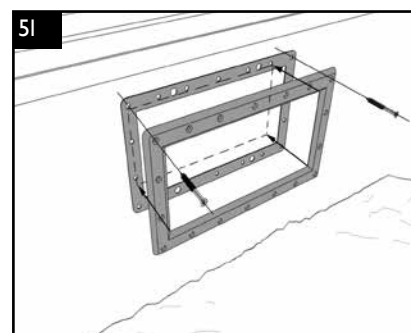
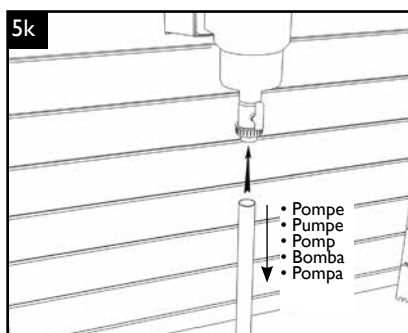
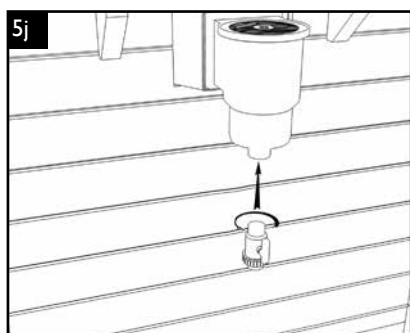
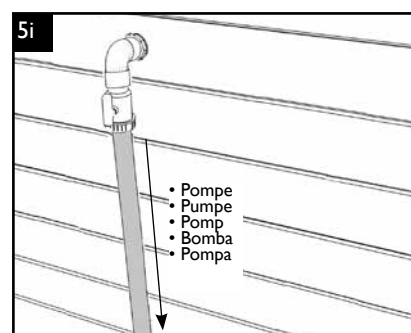
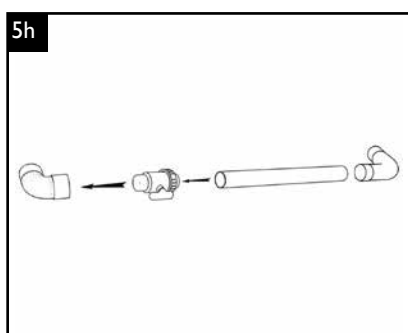
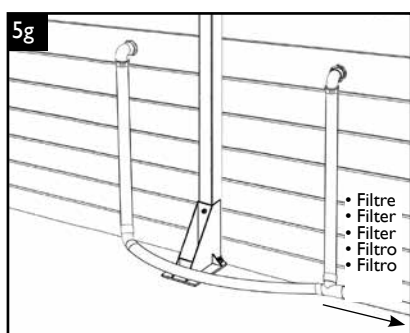
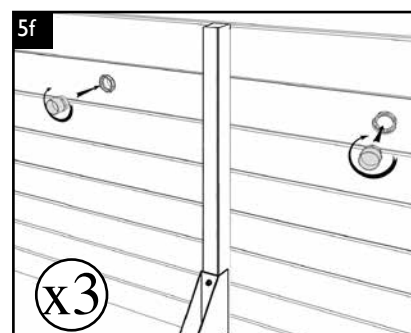
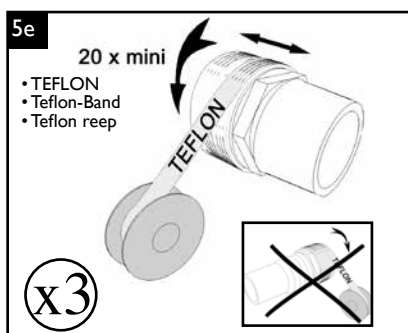
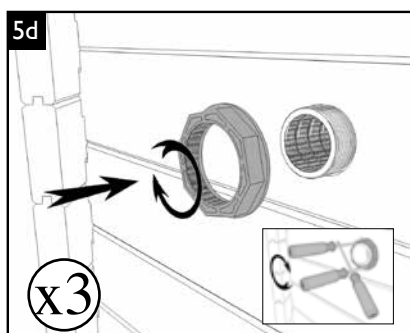
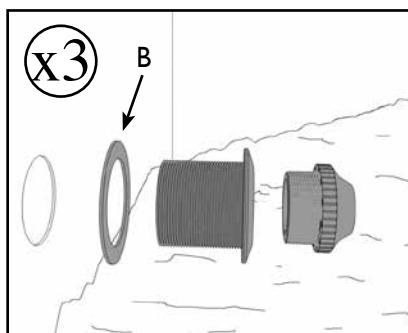
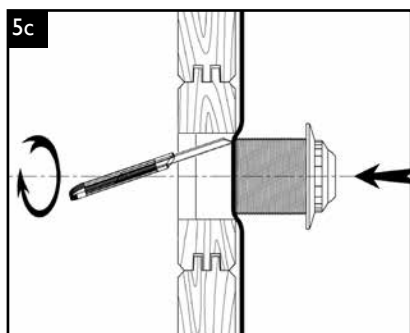
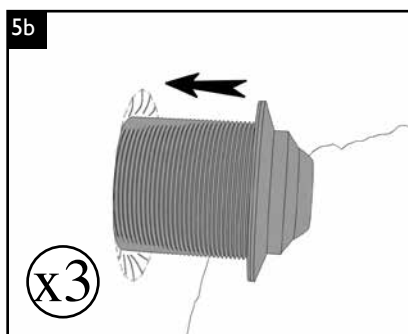
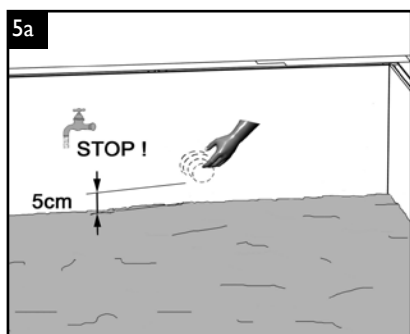


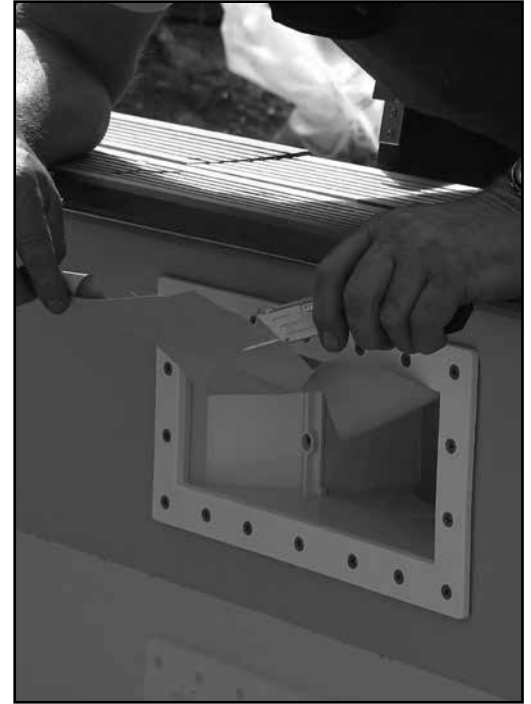
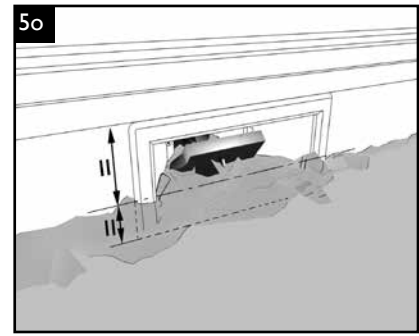
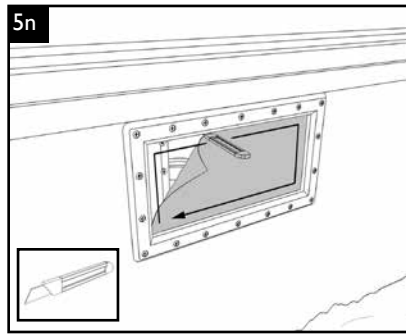
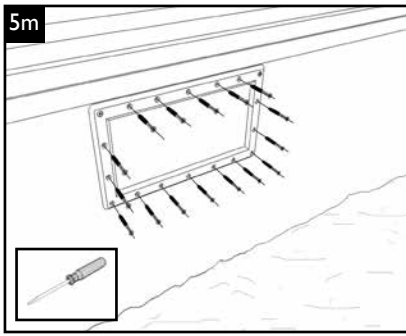
4

- Installation feutre et liner • Installation von Vlies und Schwimmbadfolie
- Aanbrengen van vilt en folie • Installing the felt underlay and the liner
- Instalación del fieltro y del revestimiento • Installazione del feltro e del rivestimento

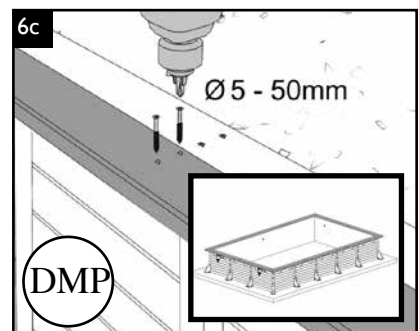
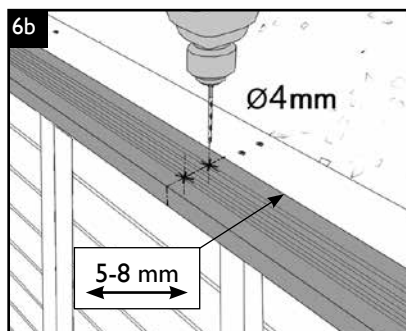
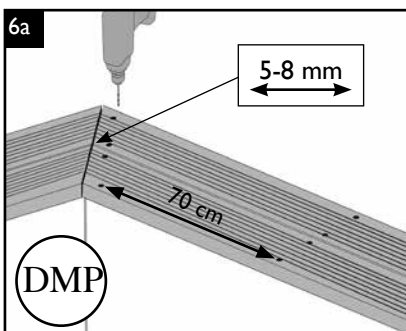
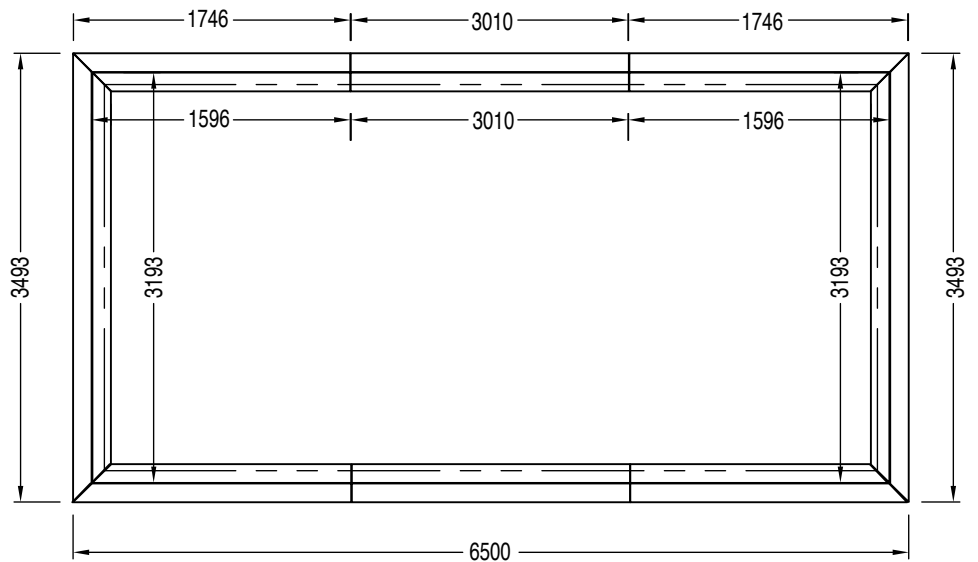


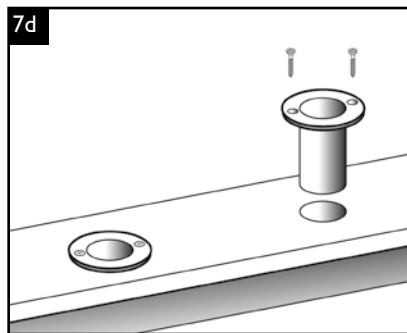
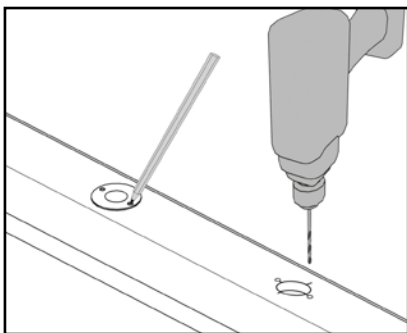
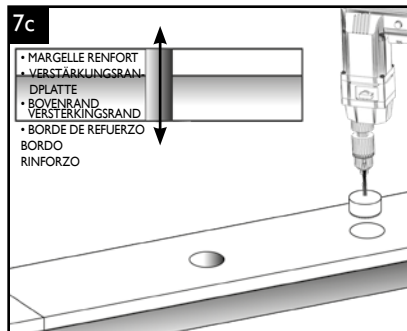
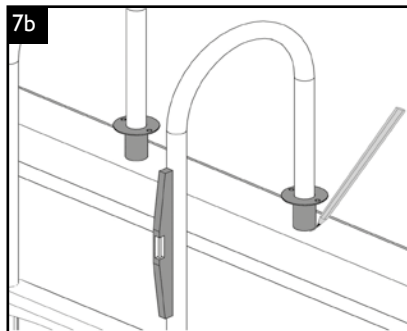
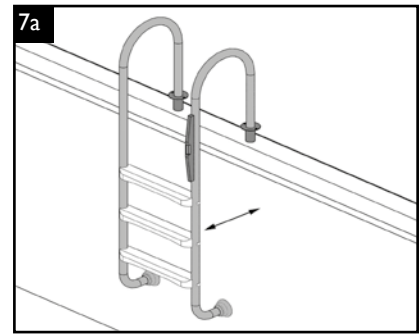
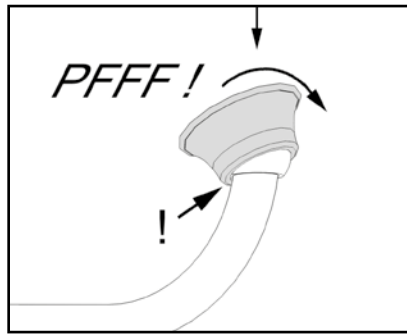
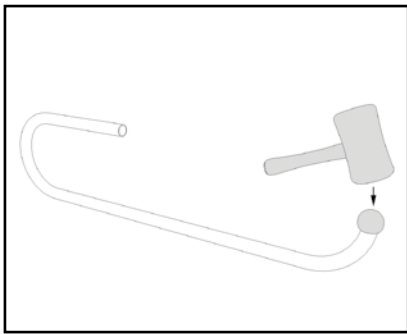
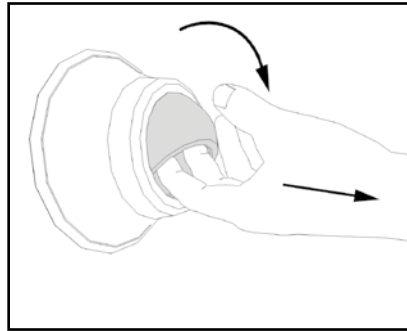
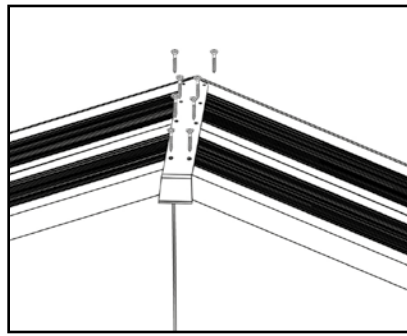
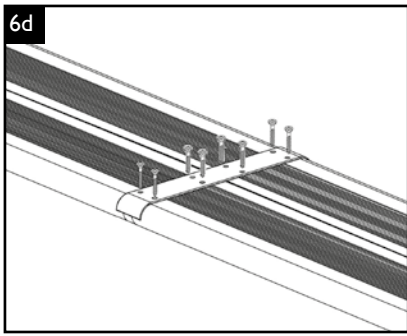
5 • Découpe buse et skimmer • Zuschnitt der Düse und des Skimmers • Uitsnijden van instroomopening en skimmer
 • Cutting the liner and fitting the backwash inlet nozzle and the skimmer • Recorte para tobera y skimmer
 • Taglio per condotto e skimmer

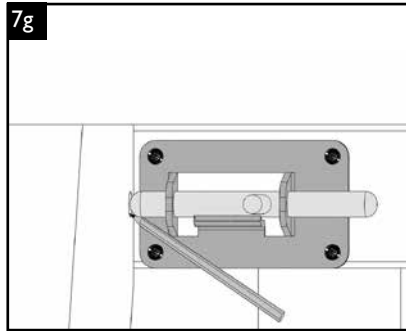
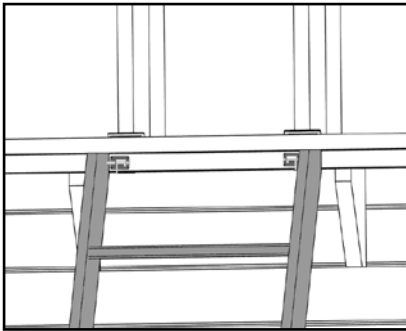
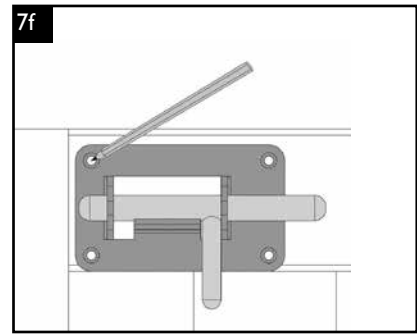
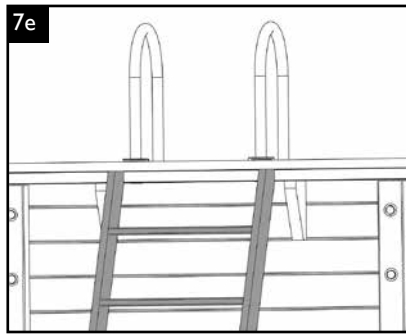
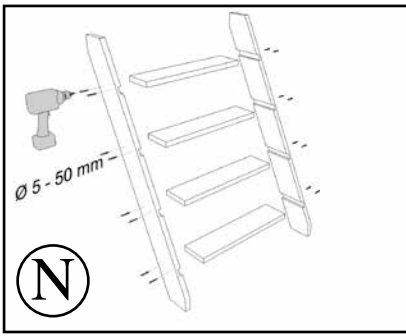




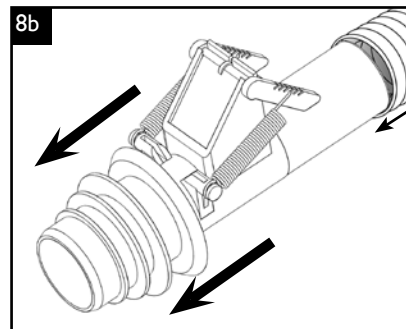
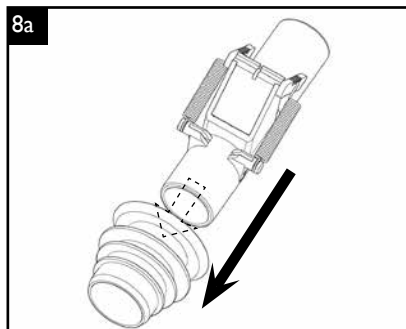
- 6**
- *Installation margelles pins*
 - *Installation der Randplatten aus Kiefernholz*
 - *Aanbrengen van de zwembadrand uit vurenhout*
 - *Installing pine coping*
 - *Instalación de bordes de pino*
 - *Installazione dei bordi in abete*







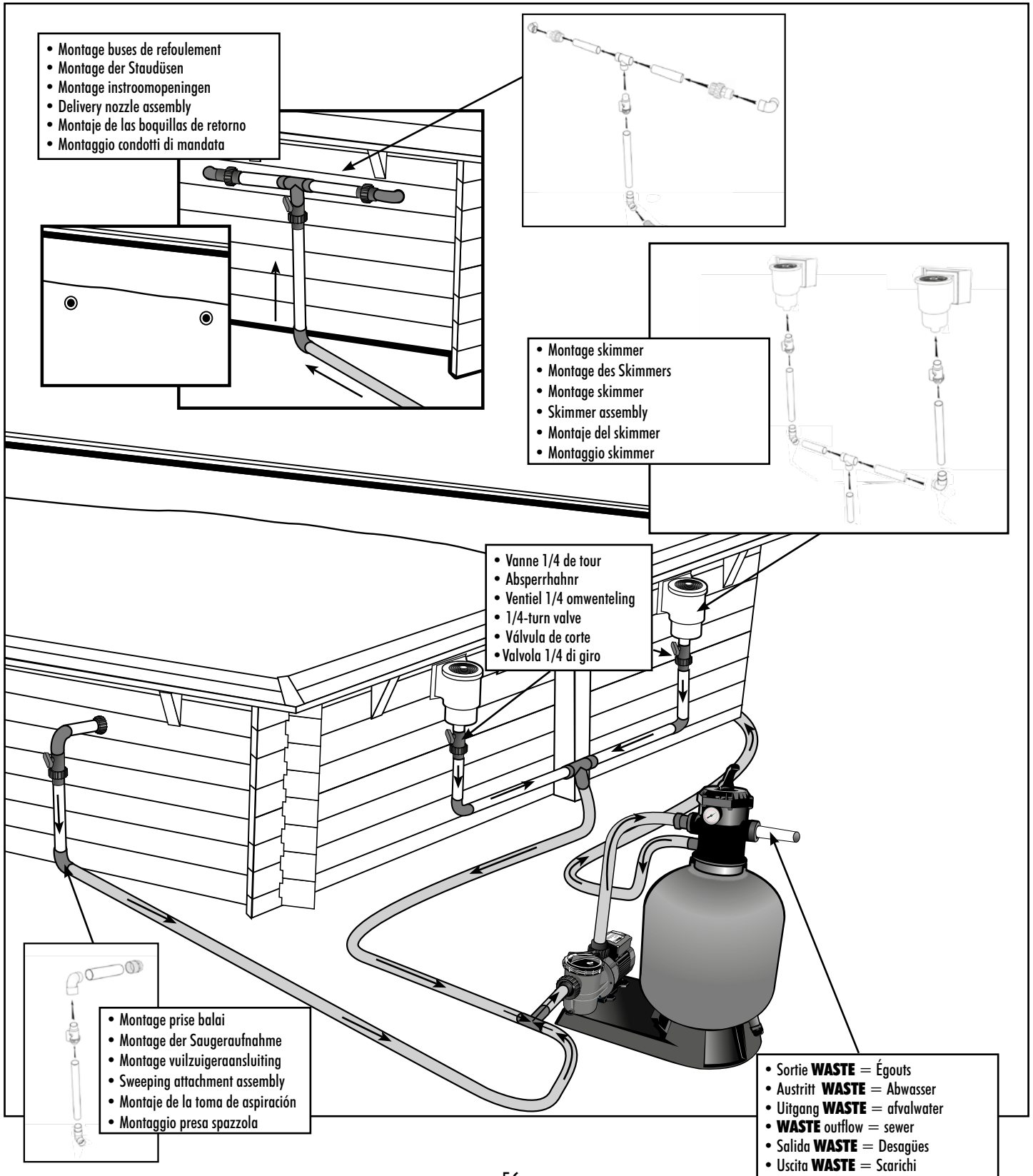
- 8** • Mise en place du balai automatique • Einbau des automatischen Bodensaugers • Installeren van de automatische vuilzuiger • Installing the automatic pool cleaner • Instalación del aspirador automático • Sistemazione della spazzola automatica





- **Attention à respecter scrupuleusement les indications de montage hydraulique mentionnées dans la notice accompagnant le groupe de filtration**
- **Auf die gewissenhafte Einhaltung der Hinweise für die hydraulische Montage in der Anleitung achten, die der Filtergruppe beigelegt ist**
- **Let op: neem de aanwijzingen voor de hydraulische montage genoemd in de handleiding bij de filters nauwgezet in acht**
- **Ensure that scrupulous attention is paid to the instructions for installing the hydraulics; these are given in the leaflet which comes with the filtration unit.**
- **Cumpla estrictamente las indicaciones de montaje hidráulico mencionadas en las instrucciones que acompañan al grupo de filtración**
- **Attenersi scrupolosamente alle indicazioni di montaggio idrauliche riportate nelle istruzioni accluse al gruppo di filtrazione**

- **Annexe Notice de montage - Kit Plomberie**
- **Anhang Montageanleitung - Sanitärset**
- **Bijlage bij de montagehandleiding - Leidingenset**
- **Appendix to construction notes - Plumbing kit**
- **Anexo Instrucciones de montaje - Kit de fontanería**
- **Allegato Avvertenza di montaggio - Kit impianto idraulico**



UTILIZZO E MANUTENZIONE DELLE PISCINE IN LEGNO

❶ Il mancato rispetto delle disposizioni di manutenzione può generare gravi rischi per la salute, in particolare dei bambini.

1. TRATTAMENTO DELL'ACQUA

La piscina è installata! Prima di fare il primo bagno, è indispensabile «preparare» l'acqua.

I bagni si lasciano spesso dietro quantità di elementi inquinanti quali resti vegetali, terra, polvere, sudore, saliva, capelli, grassi, ecc.

L'acqua della piscina deve venire protetta contro questi elementi per evitare lo sviluppo di numerosi micro-organismi.

Per fare questo, si possono applicare delle semplici regole :

- Pensare di filtrare durante la giornata dato che il bagno o il fattore d'inquinamento più importante. Regolare il tempo di filtrazione in funzione della temperatura dell'acqua. Più la temperatura dell'acqua è elevata, più facilmente si svilupperà la flora batterica.

Temperatura dell'acqua	< 10°	10-12°	12-16°	16-24°	24-27°	27-30°
Tempo di filtrazione	2h	4h	6h	8h	10-12h	-> 20h

In generale, quale che sia il tipo di filtrazione, le impurità devono essere eliminate tramite un lavaggio regolare della filtrazione.

Filtro a sabbia : Allorché la quantità di impurità nella sabbia aumenta, la circolazione dell'acqua si fa più difficile e, dunque, la pressione aumenta. Per il lavaggio fare riferimento all'avvertenza sulla manutenzione del gruppo di filtrazione.

- Analizzare l'acqua della vostra piscina: pensare di verificare il pH (grado di acidità o di alcalinità dell'acqua) ogni settimana. Deve sempre trovarsi in una forbice compresa tra 7,2 e 7,6. Un cattivo pH comporta una bassa efficacia dei prodotti di manutenzione, accelera lo sviluppo delle cloramine (cattivi odori, irritazione delle mucose, ecc.) e la corrosione dei pezzi metallici.
- Trattare regolarmente l'acqua: un trattamento disinfettante settimanale (bromo, cloro, ossigeno attivo, ecc.) contro i batteri permette di evitare i disagi di un'acqua di cattiva qualità. Un trattamento ogni 15 giorni con un anti-alghe che le prevenga permette di lottare efficacemente contro la comparsa e l'eventuale proliferazione delle alghe.

❶ Utilizzo e stoccaggio dei prodotti contenenti cloro

Ricordiamo che sono dei prodotti pericolosi, che devono essere utilizzati e stoccati esclusivamente secondo le indicazioni dei produttori. Non mischiare tra di loro i prodotti chimici. Depositare i prodotti, con gli imballaggi ben chiusi, in un locale fresco e areato, e non esporli alla luce diretta del sole. In caso di utilizzo di un recipiente per i dosaggi, risciacquarlo con cura dopo ogni utilizzo. Leggere con attenzione le disposizioni di sicurezza e le modalità d'impiego indicate su ciascuna etichetta. Tenere tutti i prodotti chimici fuori dalla portata dei bambini.

Togliere tutti i giorni quanta sporcizia possibile dalla piscina con un guadino (foglie d'alberi, insetti morti, ecc.) e pulire regolarmente la linea d'acqua per eliminare i depositi grassi.

Svuotare il cesto della pompa. Come per quello dello skimmer, pensare di svuotarlo regolarmente per conservare un livello di filtrazione ottimale.

Trattamento annuale: per conservare l'acqua pulita, pulire il filtro, rinnovare da 1/3 a metà dell'acqua della piscina ed effettuare un buon svernamento. Cambiare totalmente l'acqua della vostra piscina ogni 3-4 anni.

Problèmes et solutions :

PROBLEMI	CAUSE	SOLUZIONI
1. Acqua chiara di colorazione verde o bruna Macchie brune frequenti sulle pareti	Ossidazione dei sali metallici (ferro o rame) contenuti nell'acqua di riempimento PH troppo basso. Corrosione di parti metalliche	Controllare il pH. Introdurre uno stabilizzatore di calcare e metalli fin dal riempimento della vasca. Effettuare un lavaggio del filtro. Flocculare e filtrare di continuo
2. Acqua di colorazione gialla o bruna	Acqua di riempimento ricca di ferro o di manganese	Vedere 1.
3. Acqua lattiginosa e torbida	Impurità organiche e colloidali	Clorazione sovrabbondante. Fare un lavaggio del filtro. Filtrare e flocculare bene
	Precipitati inorganici che aumentano la durezza dell'acqua	Controllare il pH. Introdurre uno stabilizzatore di calcare e metalli fin dal riempimento della vasca
4. Depositi verdi viscosi sulle pareti	Proliferazione di alghe	Clorazione sovrabbondante. Trattamento anti-alghe
5. Pareti della vasca ruvide	Depositi calcarei provenienti da acqua dura	Controllare il pH. Introdurre uno stabilizzatore di calcare e metalli. Se la vasca è vuota, utilizzare un detersivo disincrostante per vasche
6. Irritazione della pelle e degli occhi, odore sgradevole	Presenza di cloro combinato (cloramina)	Regolare il pH. Effettuare una clorazione sovrabbondante. Portare nuova acqua
7. Tracce di corrosione	PH troppo basso	Elevare il pH a 7,0-7,4

2. MANUTENZIONE DELLA STRUTTURA

- il legno

Il legno è un materiale vivo che subisce le variazioni di umidità e di temperatura. Nel tempo si può produrre un fenomeno di gonfiatura, di micro fessure o di crepe. Questo fenomeno non altera per niente la resistenza meccanica del legno o la durezza dei nostri materiali.

Inoltre, si può produrre una deformazione della parete sotto la pressione dell'acqua – principalmente sulle assi centrali e inferiori (pressione dell'acqua al massimo) – ciò è normale.

Con riserva che il montaggio sia stato effettuato bene, in conformità alle istruzioni dell'avvertenza di montaggio, questo fenomeno non chiama in causa la solidità della struttura.

Il trattamento con autoclave di tutti gli elementi in legno della piscina protegge il legno dagli attacchi d'insetti e di funghi. Questo trattamento dona al legno un aspetto verdastro, che non rappresenta in alcun caso un pericolo per l'uomo. D'altronde, con il tempo questo colore si va ad attenuare.

Progressivamente, a seconda della sua esposizione al sole più o meno diretta, il legno diventa grigio argento. Questo fenomeno può essere rallentato dall'utilizzo di una lasure o di un olio di protezione, e l'ideale sarebbe applicarli qualche settimana dopo la sistemazione della piscina (stabilizzazione della struttura, attenuazione del colore verde del prodotto di trattamento, ecc.).

- il rivestimento

Il rivestimento è una membrana in PVC flessibile, particolarmente fragile. Fare dunque attenzione che l'acqua della piscina sia perfettamente pulita e che il pH non sia troppo elevato.

- La linea d'acqua è la più esposta ai diversi depositi. Deve dunque essere pulita regolarmente con prodotti adeguati (senza solventi e non abrasivi).

- Non mettere mai un prodotto di trattamento solido a diretto contatto con il rivestimento, che rischierebbe di decolorarsi. Le pastiglie devono essere disciolte in un diffusore di cloro o nel cesto dello skimmer.

- Quando viene fermata la filtrazione, in particolare nel periodo invernale, è indispensabile aggiungere un trattamento anti-muschio e un trattamento anti-calcare..

❗ Non svuotare mai completamente la piscina. Il rivestimento non deve mai restare senz'acqua per più di 24 ore, a rischio di deformazioni, screpolature, ecc.

Macchie sul rivestimento: cause e soluzioni

COLORE DELLE MACCHIE	POSSIBILI CAUSE	COSA FARE?
Bianche	1) decolorazione della materia dovuta a un contatto con un prodotto chimico (cloro, ecc.)	1) nessuna soluzione
Bianche/grigie	1) deposito di calcare	1) svuotare la vasca, effettuare una pulizia meccanica, riempire di nuovo la vasca, equilibrare l'acqua e mettere un anti-calcare
Rosa	1) migrazione di batteri sviluppatasi sotto la membrana in seguito a umidità soggiacente	1) diminuire il pH e la temperatura dell'acqua, fare un trattamento drastico e filtrare di continuo per 48 ore. Come misura preventiva mantenere il pH tra 7 e 7,4
Verdi	1) presenza di alghe 2) invecchiamento accelerato della linea d'acqua sotto l'influsso del sole e dei prodotti ossidanti	1) correggere il pH, fare un trattamento drastico e filtrare di continuo per 48 ore, effettuare una pulizia meccanica 2) passare un disincrostante e spazzolare le macchie, poi aspirare il deposito
Arancioni/ brune	1) presenza di alghe morte 2) acqua ricca di ossido di ferro, rame	1) spazzolare le pareti della vasca e aspirare i depositi 2) diminuire il pH e la temperatura dell'acqua, spazzolare le macchie, poi aspirare il deposito
Nere	1) migrazione di batteri sviluppatasi sotto la membrana in seguito a umidità soggiacente 2) acqua ricca di metalli pesanti (ferro, argento, ecc.)	1) diminuire il pH e la temperatura dell'acqua, fare un trattamento drastico e filtrare di continuo per 48 ore. Come misura preventiva mantenere il pH tra 6,8 e 7 2) diminuire il pH e la temperatura dell'acqua, spazzolare le macchie, poi aspirare il deposito
Rivestimento oppiccioso o deposito di grasso	1) presenza di alghe 2) acqua ricca di metalli pesanti (ferro, argento, ecc.)	1) correggere il pH, fare un trattamento drastico e filtrare di continuo per 48 ore, effettuare una pulizia meccanica 2) diminuire il pH e la temperatura dell'acqua, spazzolare le macchie, poi aspirare il deposito

3. SVERNAMENTO E SICUREZZA

Lo svernamento è un'azione essenziale nella manutenzione della piscina. Questa operazione ha lo scopo di evitare un'eccessiva proliferazione di alghe e depositi calcarei nella vasca durante l'inverno. L'aggiunta di un prodotto di svernamento vi permette di proteggere l'acqua e la vasca in inverno e dunque di facilitare la pulizia all'apertura della stagione.

❗ È tassativo non svuotare completamente la piscina in inverno (o per un lungo periodo).

In effetti, il totale svuotamento della vasca non assicura più la buona tenuta del rivestimento, né della struttura della vasca, dato che l'acqua gioca un doppio ruolo di isolante termico e di zavorramento. La piscina viene così protetta meglio dai rischi atmosferici, la pressione dell'acqua evita la rientranza delle pareti della vasca (in caso di movimento del suolo) e compensa la pressione del terreno e della falda freatica.

Lo svernamento del filtro viene descritto in dettaglio nell'avvertenza fornita con la vaschetta. Pensare di togliere la scala in legno e di metterla al riparo. Per ragioni di sicurezza, questa scala non deve in alcun caso essere utilizzata diversamente che per entrate in piscina. È preferibile coprire la piscina con un telone di svernamento, o meglio un telone di sicurezza omologato secondo la norma NF P 90 308.

In questo caso bisognerà spazzare regolarmente la neve dal telone. La presenza di un telone non deve tuttavia impedire la vigilanza. Bisognerà controllare regolarmente l'evoluzione dell'acqua e, in caso di comparsa di acqua verde, trattarla con una soluzione clorata.

Infine, verificare il buon drenaggio delle acque piovane attorno alla piscina.

4. SMONTAGGIO

Sebbene possibile, lo smontaggio di una piscina è sconsigliato. In effetti, può dar luogo a danni nei componenti e il riposizionamento del rivestimento al momento del rimontaggio è un'operazione molto delicata.