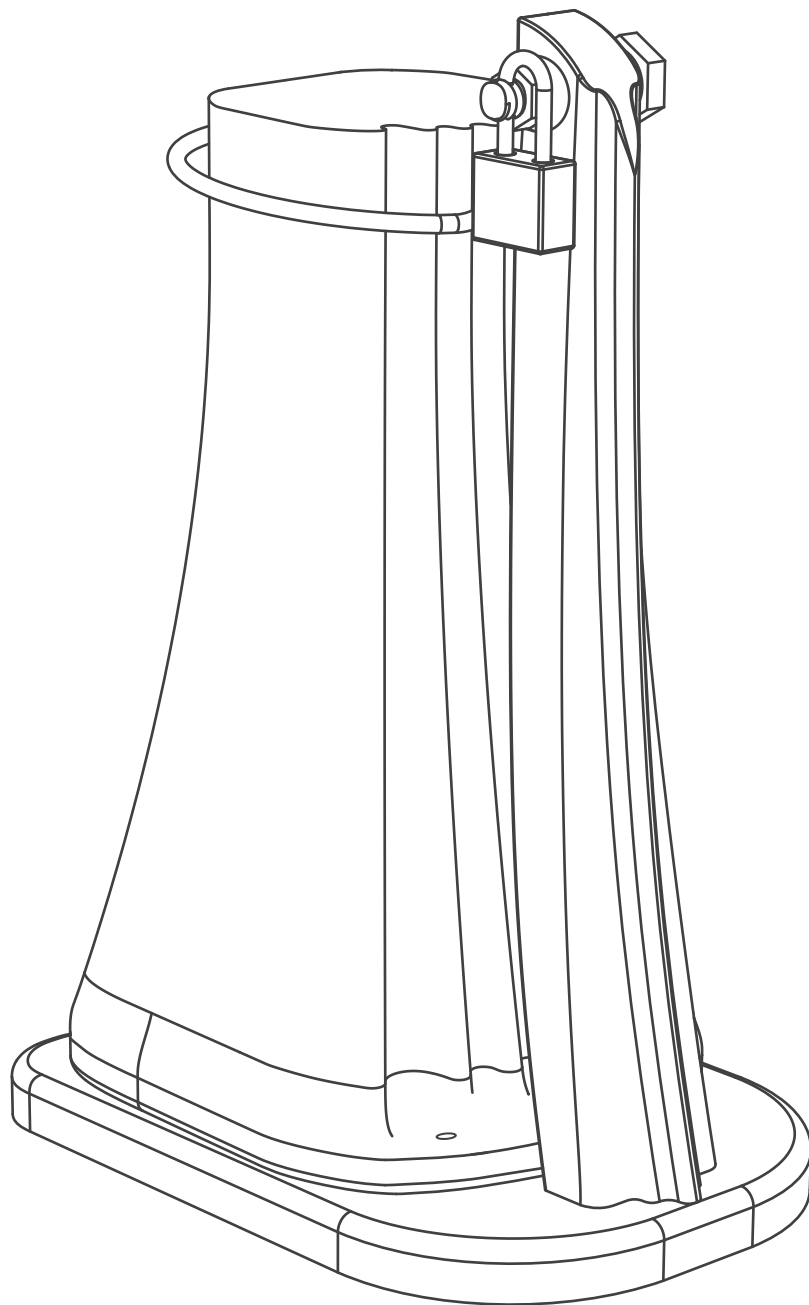


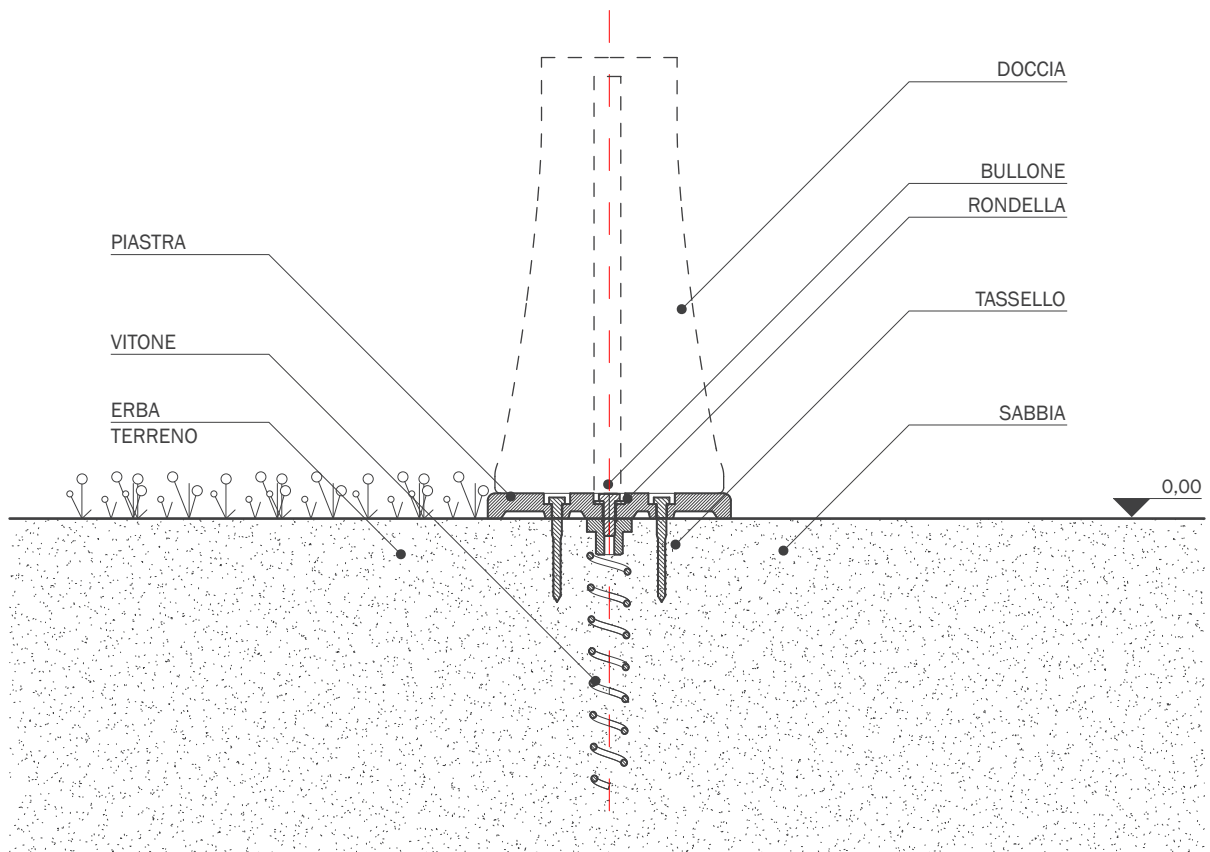
STAFFA ANTIVANDALICA

SU SUPERFICI MORBIDE / SUPERFICI COMPATTE - D120

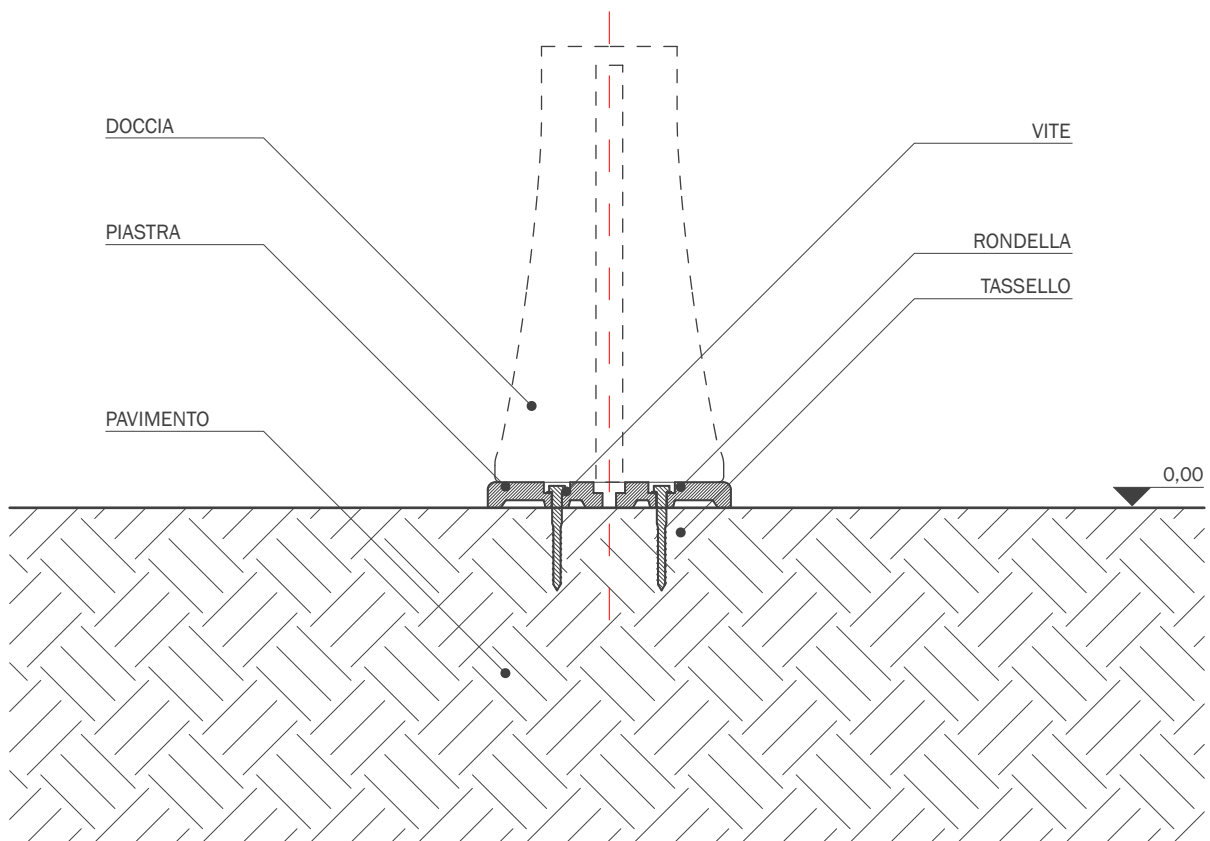
Solo per modelli HAPPY FIVE/BEACH - JOLLY



MONTAGGIO SU SUPERFICI MORBIDE (erba - sabbia - ecc...)



MONTAGGIO SU SUPERFICI COMPATTE (pavimenti - massetti - ecc...)



ITA - ISTRUZIONI DI MONTAGGIO

Prima di procedere all'installazione, disimballare tutti gli elementi per il montaggio. Sistemarli su una superficie ampia e verificare la quantità degli elementi (TAB. 1: A = codice, B = quantità - pag. 3). Seguire i passaggi indicati per il montaggio.

MONTAGGIO SU SUPERFICI MORBIDE (erba - sabbia - ecc...)

- 1_ Posizionare la piastra (A07) sulla superficie nel punto desiderato e definire il posizionamento dei fori (fig. 1);
- 2_ Unire la piastra (A08) e la staffa di sostegno (A09) con viti di fissaggio (A07) (fig. 2);
- 3_ Inserire il vitone di fissaggio (A01) nella superficie assicurandosi che la testa esagonale sia posizionata a filo superficie permettendo il montaggio degli altri componenti e introdurre in corrispondenza dei fori laterali della piastra i 4 tasselli (A04) alla superficie (fig. 3);
- 4_ Posizionare la piastra e la staffa di sostegno (A08+A09) sul terreno facendo combaciare il foro centrale della piastra con il foro del componente esagonale del vitone di fissaggio (A01) inserito nel terreno (fig. 3);
- 5_ Unire il vitone di fissaggio e la piastra (A01+A08) posizionando nel foro centrale della piastra la rondella (A02) e avvitando il bullone (A03) fissando la struttura a terra. Per aumentare ulteriormente la stabilità inserire nei fori laterali della piastra (A08) le quattro rondelle (A05) e avvitando le quattro viti (A06) (fig. 4);
- 6_ Posizionare la doccia (A13) sopra la piastra (A08) e bloccarla avvitando nei quattro fori alla base della doccia quattro viti autofilettanti (fig. 5);
- 7_ Mettere in sicurezza la doccia (A013) con il gancio di sicurezza (A10) fissandolo alla staffa di sostegno (A09) tramite l'inserimento nell'apposito foro del bullone (A11) avvitato alla rondella (A12) (fig. 6);
- 8_ Bloccare il gancio di sicurezza (A10) ed il bullone (A11) attraverso un lucchetto (non fornito dall'azienda) (fig. 7).
- 9_ Verificare il corretto montaggio della doccia, assicurandosi che la stessa sia fissata e stabile sulla superficie (fig. 8).

MONTAGGIO SU SUPERFICI COMPATTE (pavimenti - massetti - ecc...)

- 1_ Posizionare la piastra (A08) sulla superficie nel punto desiderato e definire il posizionamento dei fori (fig. 1);
- 2_ Forare superficie con la punta \varnothing 10 mm in corrispondenza dei fori laterali della base (A08) e inserire i tasselli (A04) nella superficie (fig. 2);
- 3_ Unire la piastra (A08) e la staffa di sostegno (A09) con viti di fissaggio (A07) (fig. 3);
- 4_ Collocare la piastra e la staffa di sostegno (A08+A09) in coincidenza dei fori a pavimento e unire gli

ITA - ISTRUZIONI DI MONTAGGIO

elementi posizionando nei fori della doccia le quattro rondelle (A04) e avvitando le quattro viti (A05) (fig. 3);

5_Posizionare la doccia (A13) sopra la piastra (A08) e bloccarla avvitando nei quattro fori alla base della doccia quattro viti autofilettanti (A05) (fig. 4);

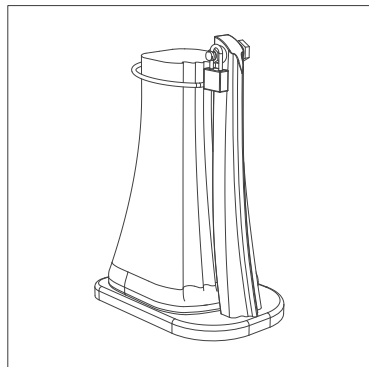
6_Mettere in sicurezza la doccia (A013) con il gancio di sicurezza (A10) fissandolo alla staffa di sostegno (A09) tramite l'inserimento nell'apposito foro del bullone (A11) avvitato alla rondella (A12) (fig. 6);

7_Bloccare il gancio di sicurezza (A10) ed il bullone (A11) attraverso un lucchetto (non fornito dall'azienda) (fig. 7).

8_Verificare il corretto montaggio della doccia, assicurandosi che la stessa sia fissata e stabile sulla superficie (fig. 8).

ITA - ESPLOSO GENERALE DI MONTAGGIO

Art. D 120



A10
gancio (x1)

A12
rondella (x1)

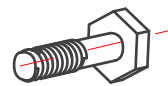
A03
bullone testa
esagonale M9 (x1)

A02
rondella
Ø 30mm (x1)

A04
tassello
Ø 10mm (x4)

A08
piastra (x1)

A01
vitone di
fissaggio (x1)



A11



A12
doccia

A13
sostegno

A06
vite testa
esagonale M8 (x4)

A05
rondella
Ø 16mm(x4)

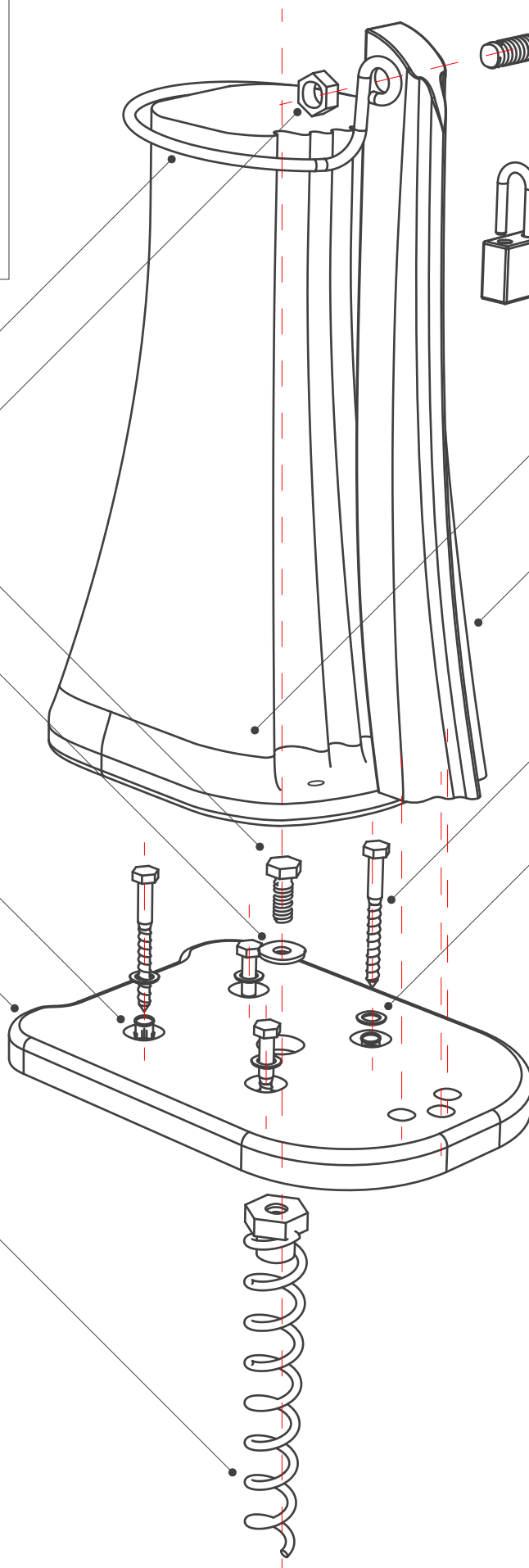


FIG. 1

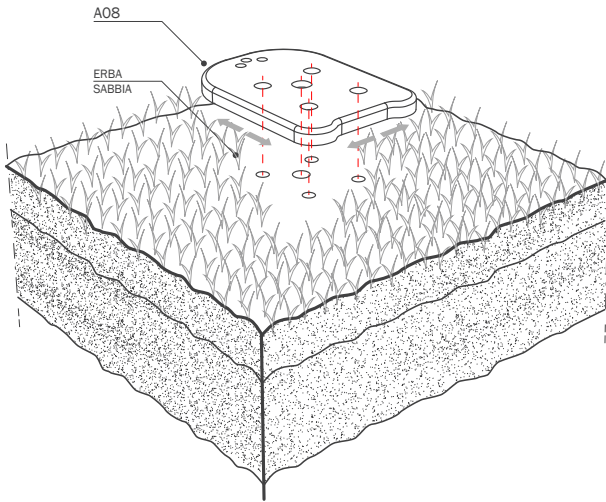


FIG. 2

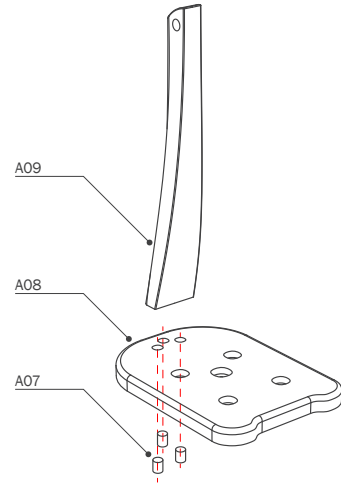


FIG. 3

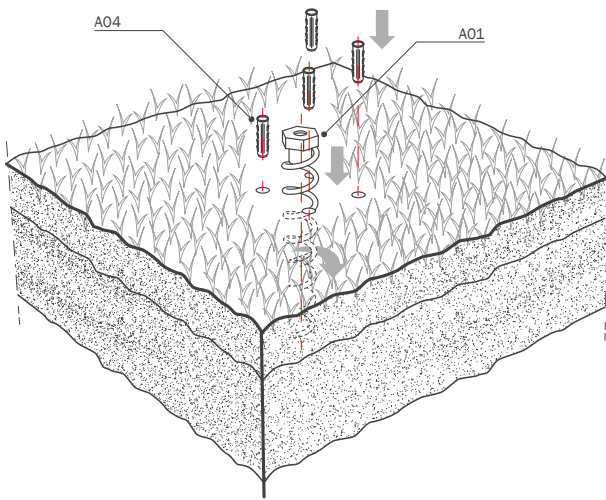


FIG. 4

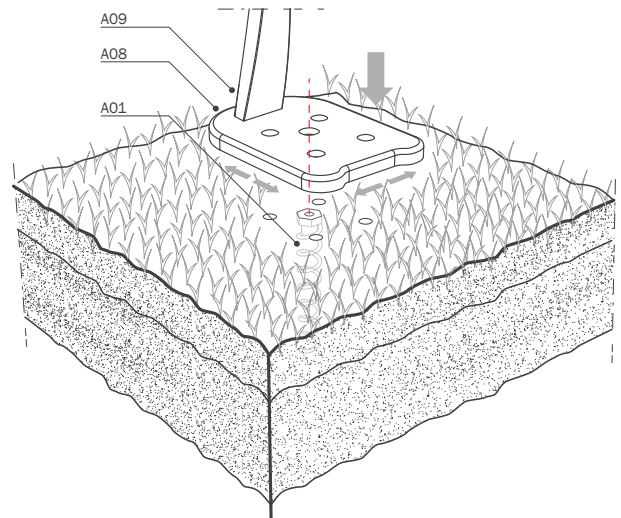


FIG. 5

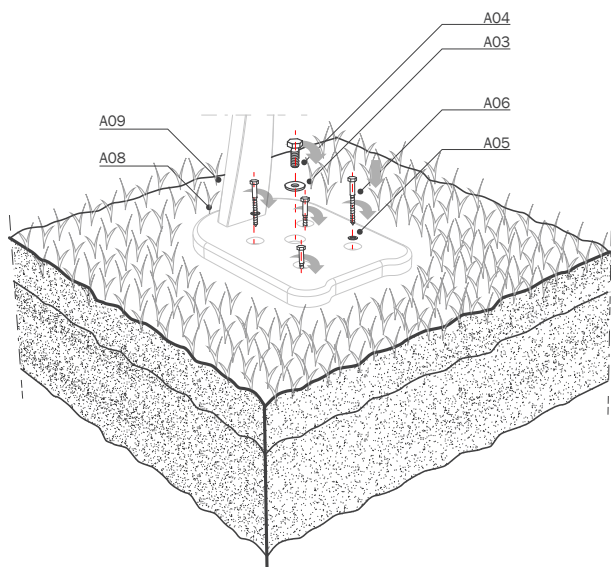


FIG. 6

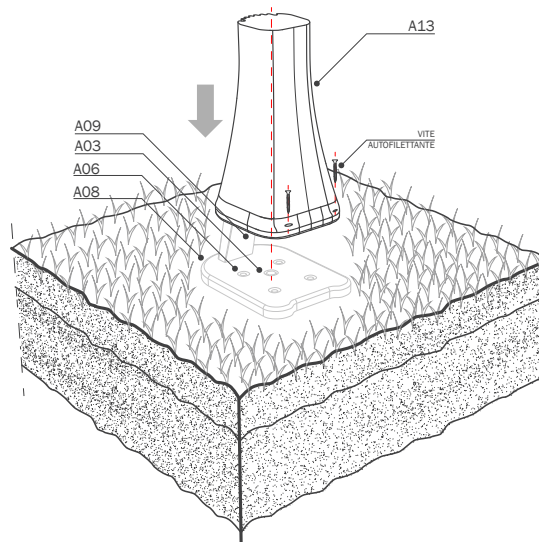


FIG. 7

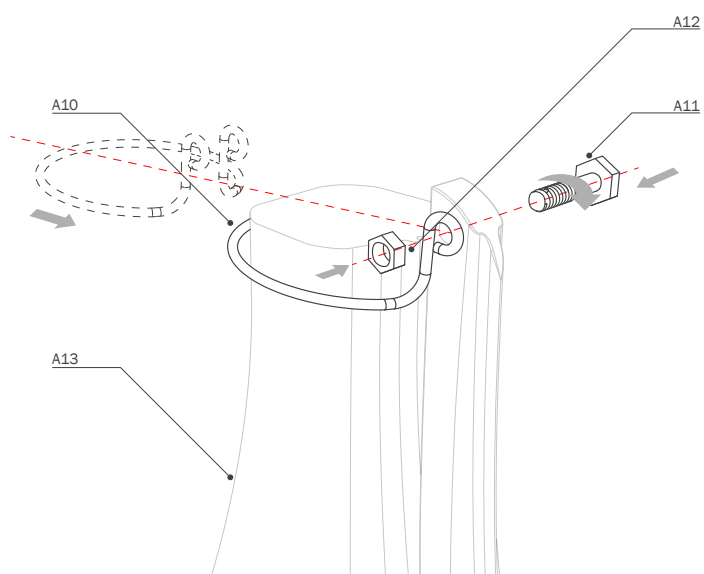


FIG. 8

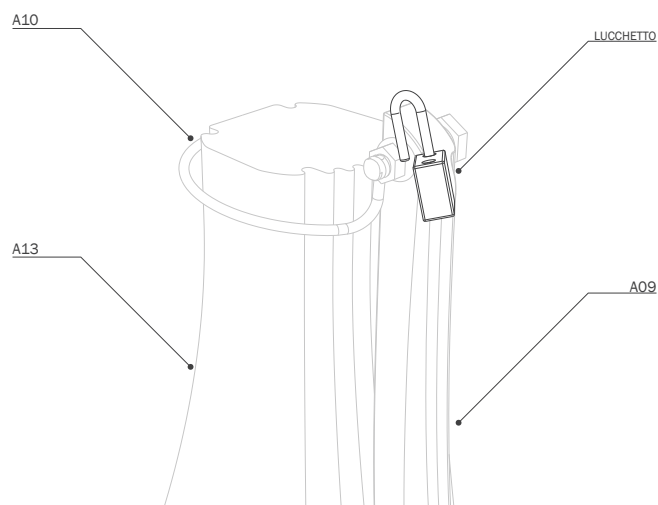


FIG. 9

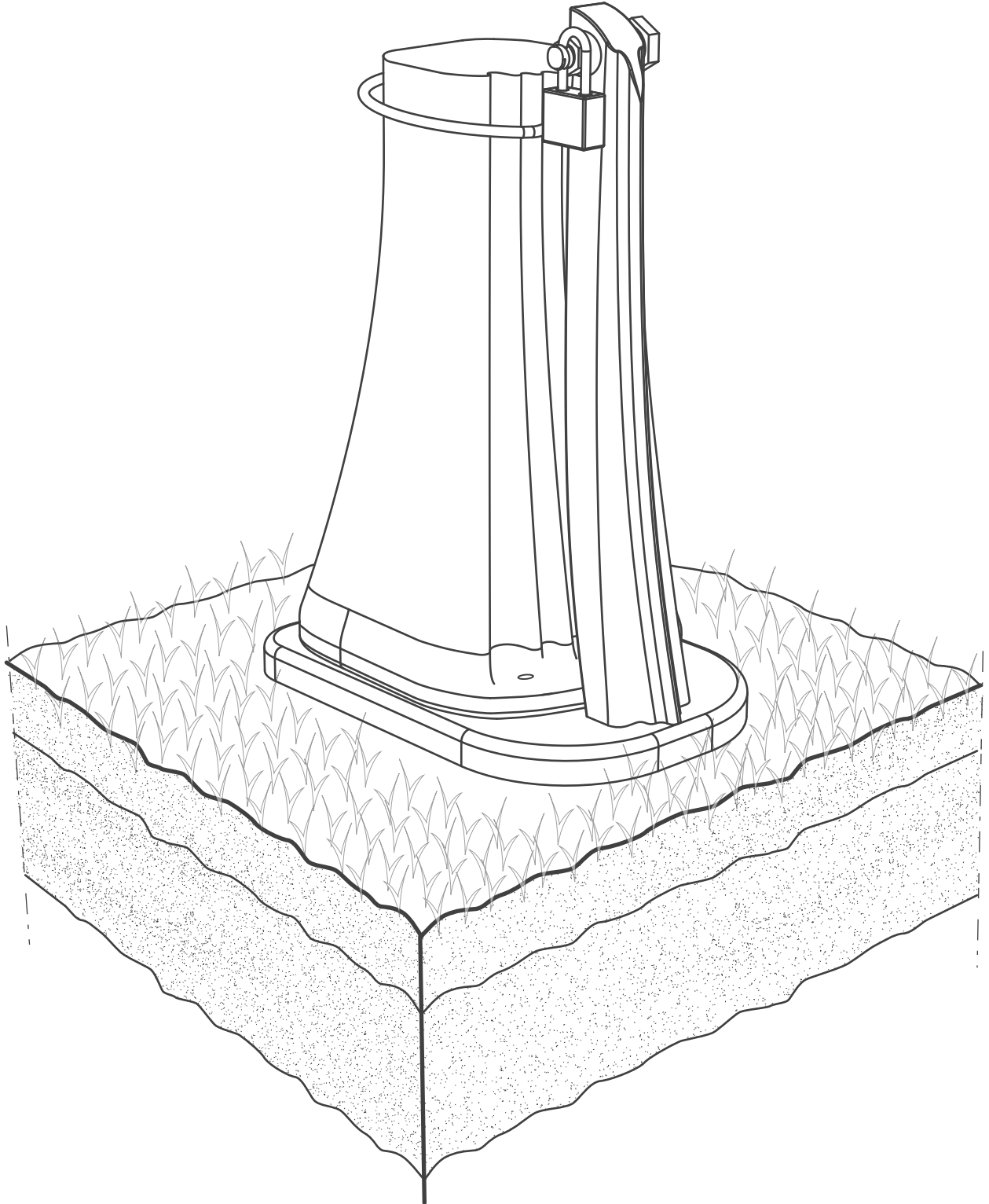


FIG. 1

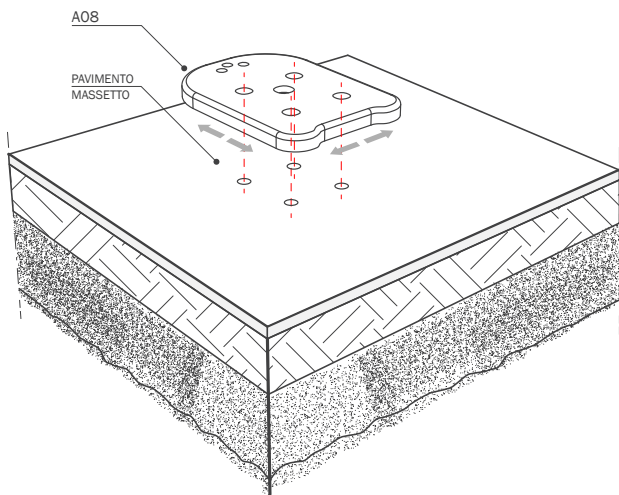


FIG. 2

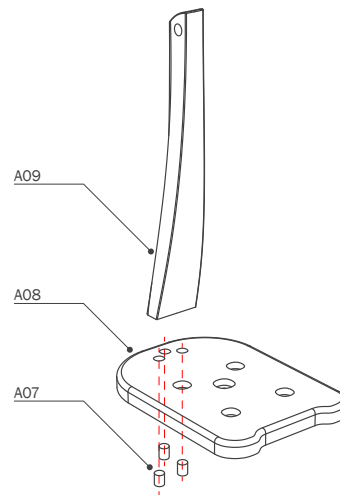


FIG. 3

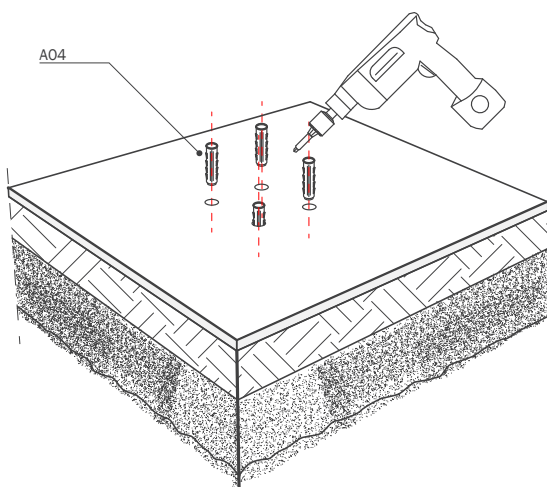
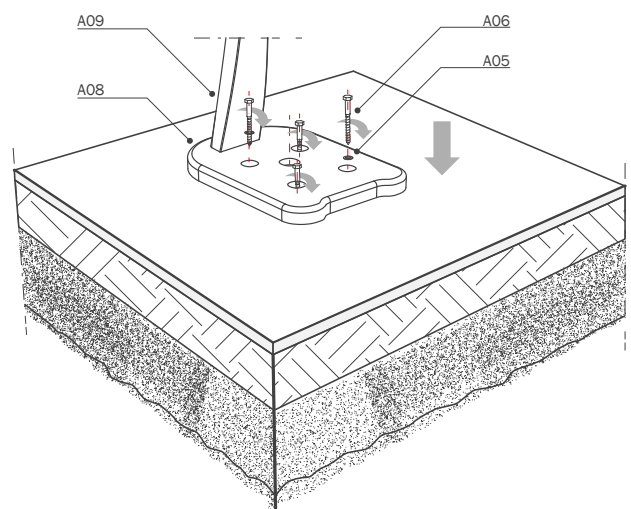


FIG. 4



ITA - MONTAGGIO SU SUPERFICI MORBIDE

FIG. 5

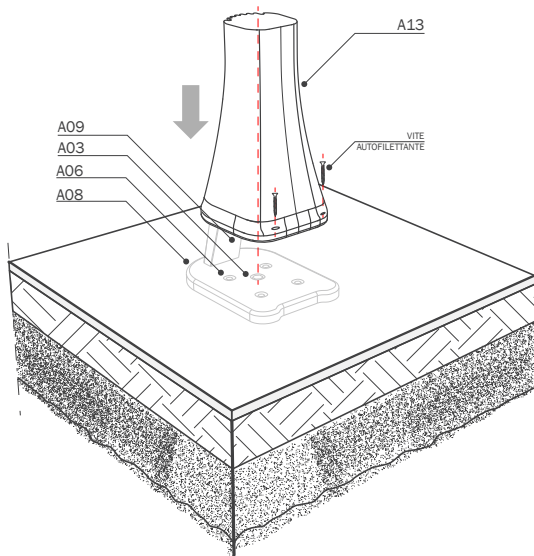


FIG. 6

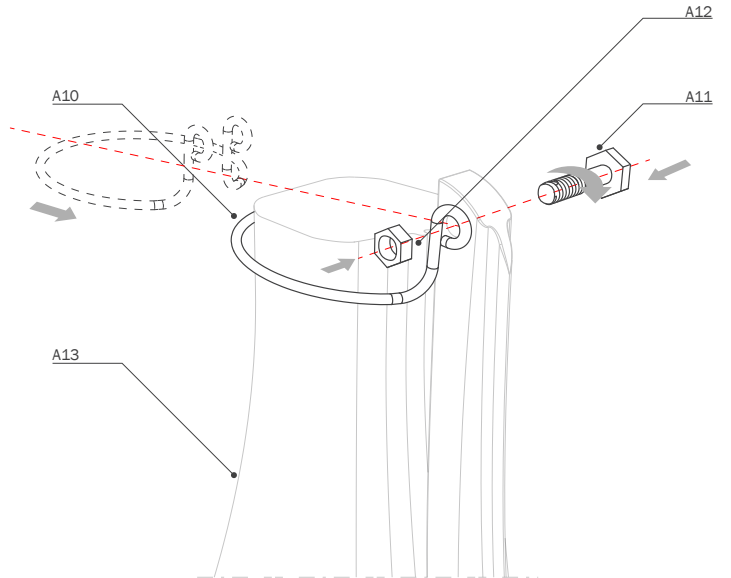


FIG. 7

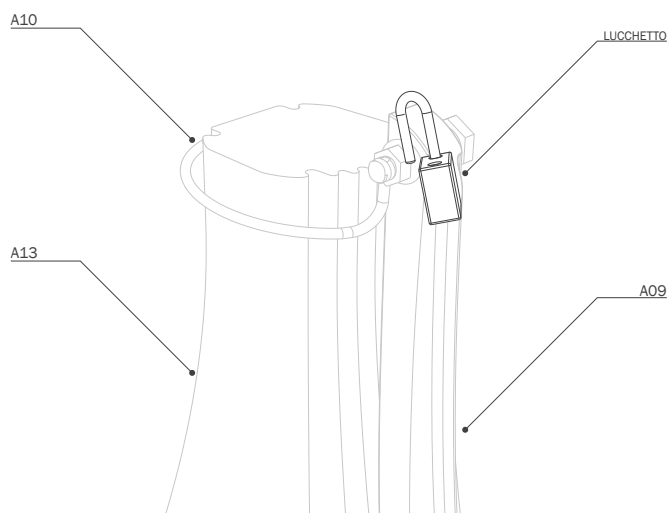


FIG. 8

