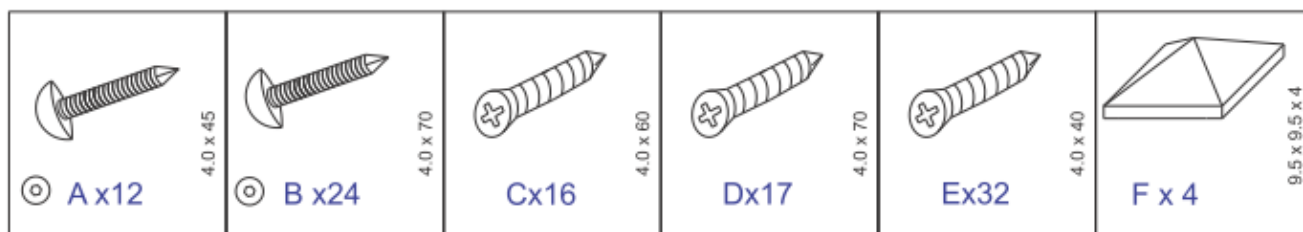
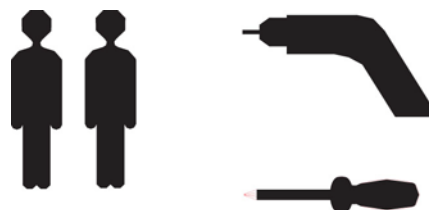


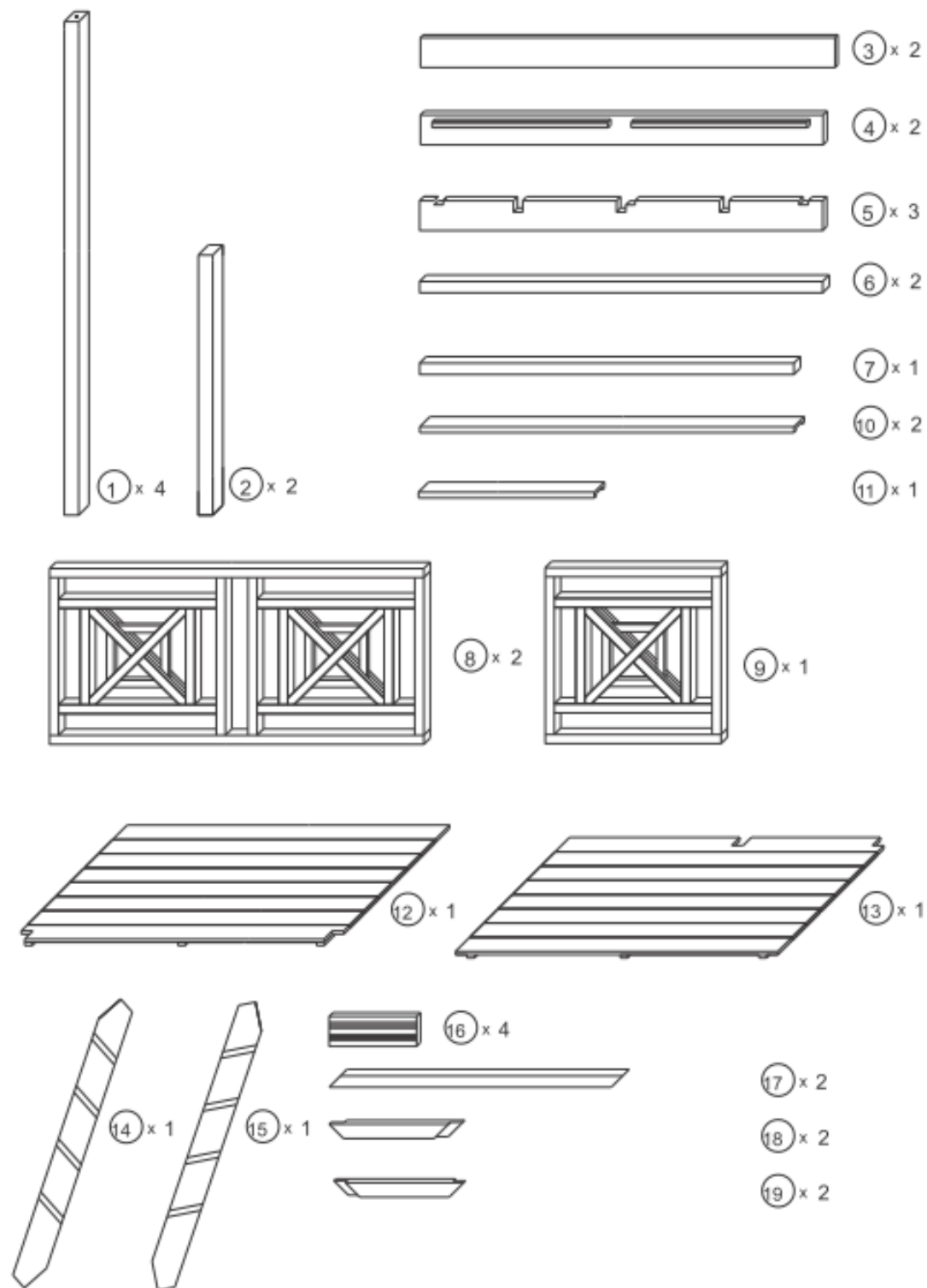
ISTRUZIONI DI MONTAGGIO

TERRAZZA

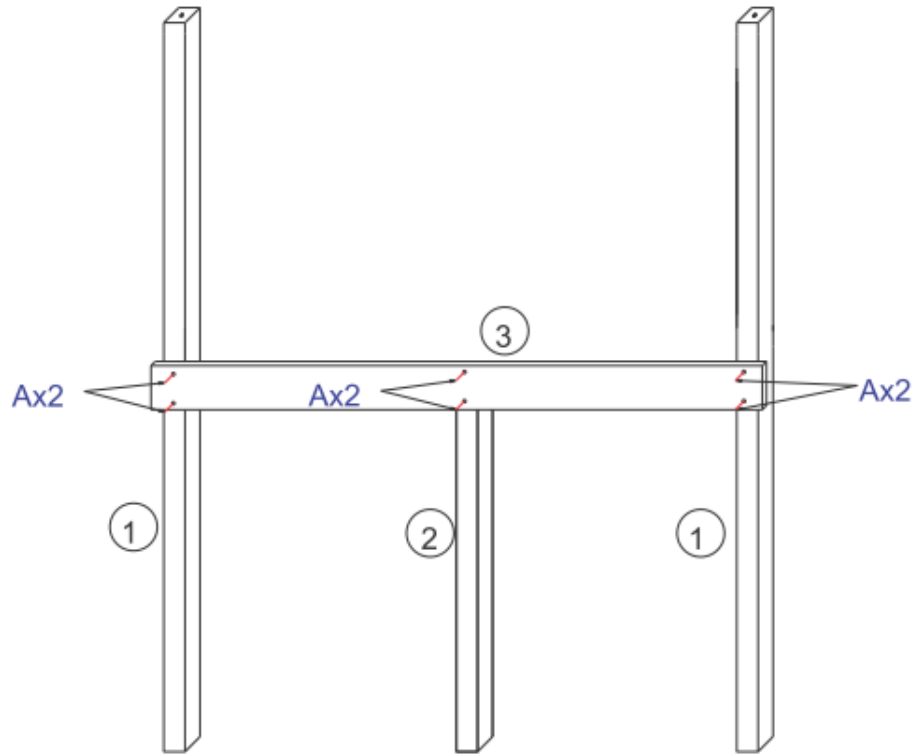


COMPOSIZIONE DEL KIT DELLA TERRAZZA

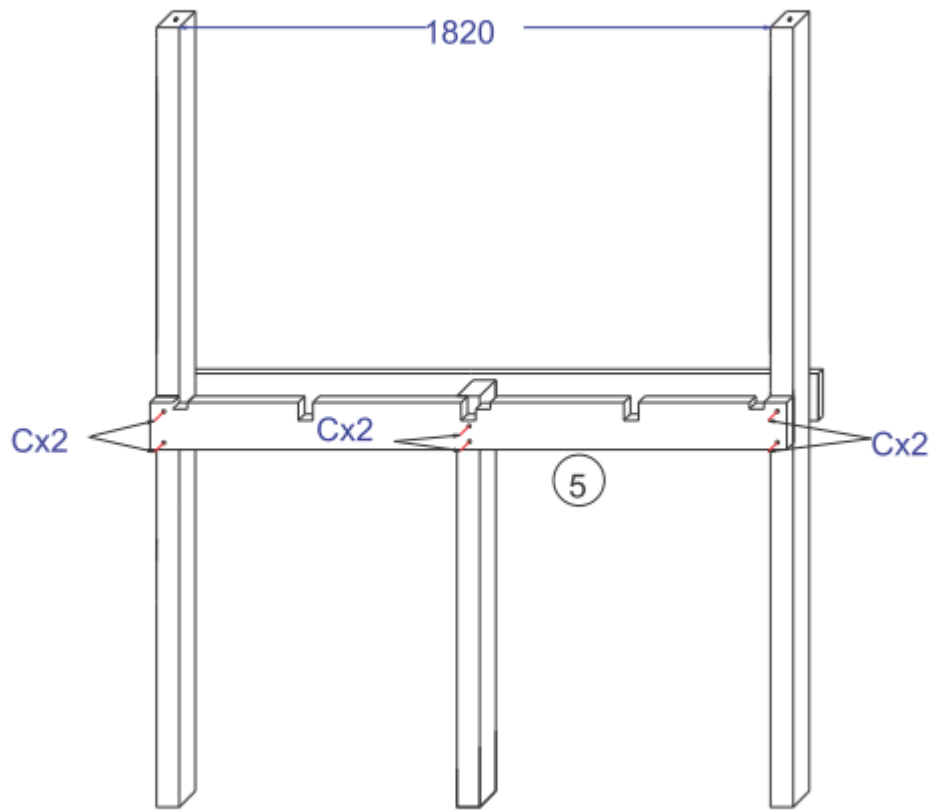
Numero nelle istruzioni	Descrizione	Quantità	Dimensioni (spessore x larghezza x lunghezza)		
1	Palo lungo	4	70	70	2400
2	Palo corto	2	70	70	1268
3	Elemento rivestimento frontale	2	20	145	2016
4	Elemento rivestimento laterale	2	28	145	1960
5	Travetto dentellato	3	28	145	1960
6	Trave senza scanalatura e foratura	2	45	55	1960
7	Trave senza scanalatura e foratura	1	45	55	1820
8	Parapetto doppio	2	45	855	1820
9	Parapetto singolo	1	45	855	855
10	Scorri mano del parapetto doppio	2	28	70	1820
11	Scorri mano del parapetto singolo	1	28	70	855
12	Pavimentazione di sinistra	1	40	980	1960
13	Pavimentazione di destra	1	40	980	1960
14	Montante scala destro	1	28	145	1481
15	Montante scala sinistro	1	28	145	1481
16	Scalino	4	28	145	425
17	Rinforzo lungo	2	45	55	1426
18	Rinforzo corto destro	2	27	70	640
19	Rinforzo corto sinistro	2	27	70	640
ELEMENTI DI FERRAMENTA					
A	Sacchetto di ferramenta completo:				
B	Vite speciale A – 4x45	12			
C	Vite speciale B – 4x70	24			
D	Vite C – 4x60	16			
E	Vite D – 4x70	17			
F	Vite E – 4x40	32			
	Finitura a testa di diamante per il palo lungo	4			



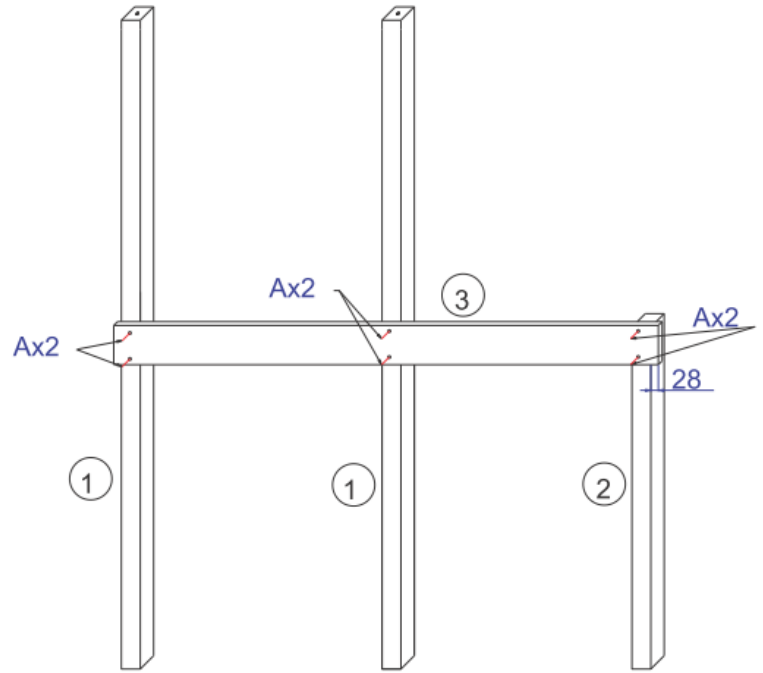
1



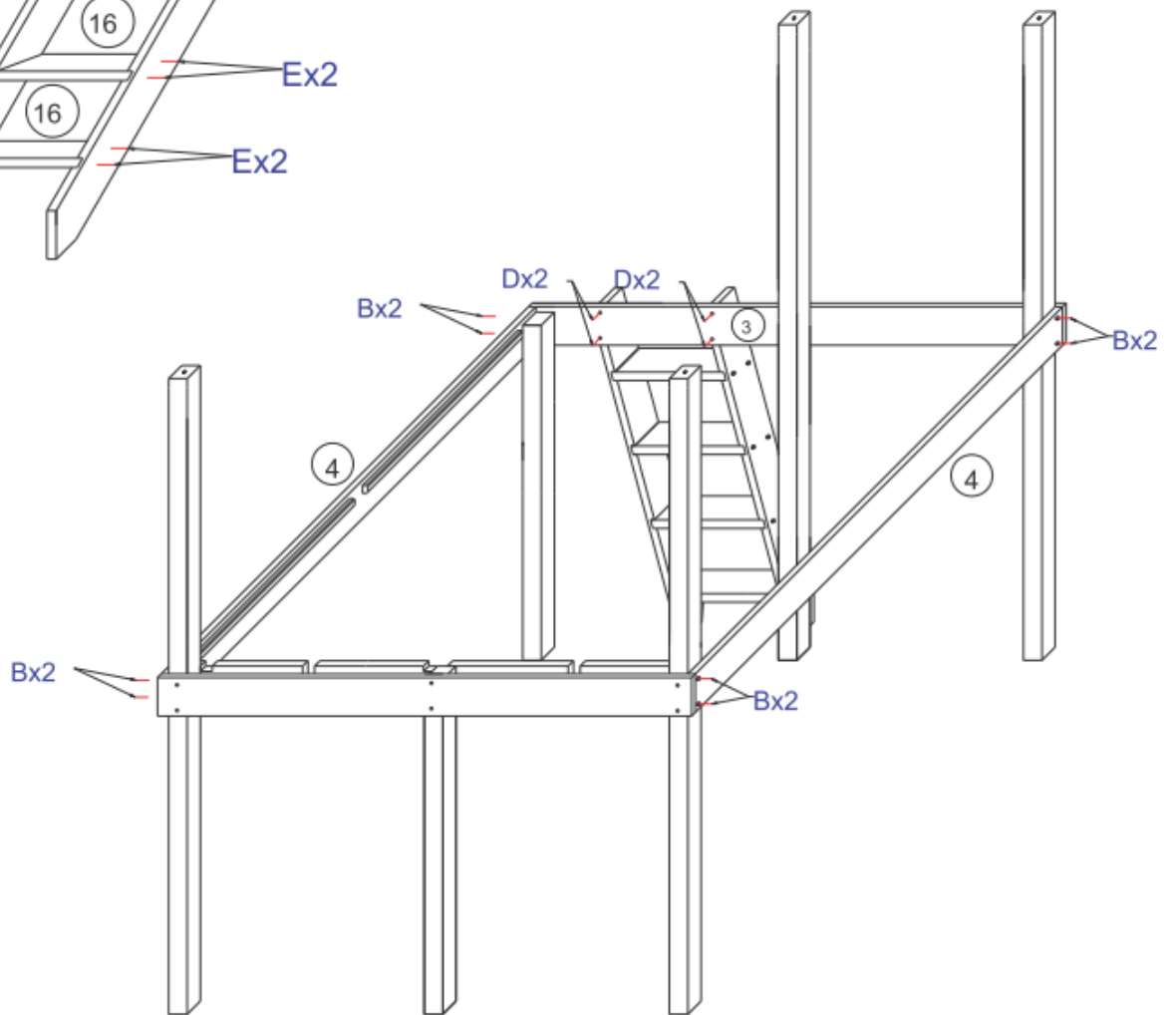
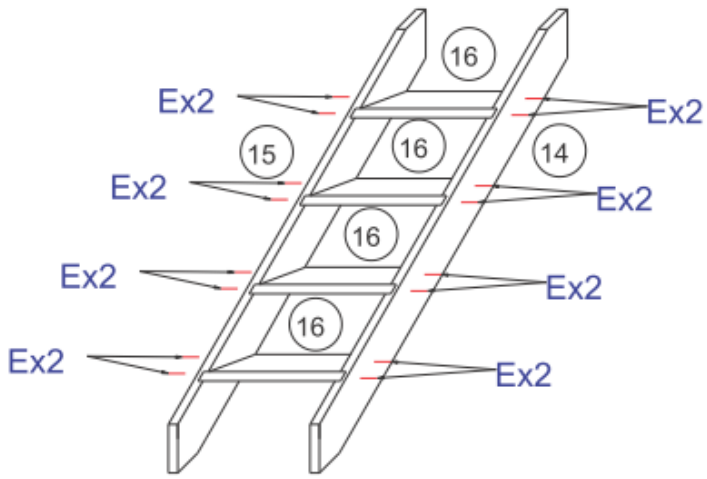
2

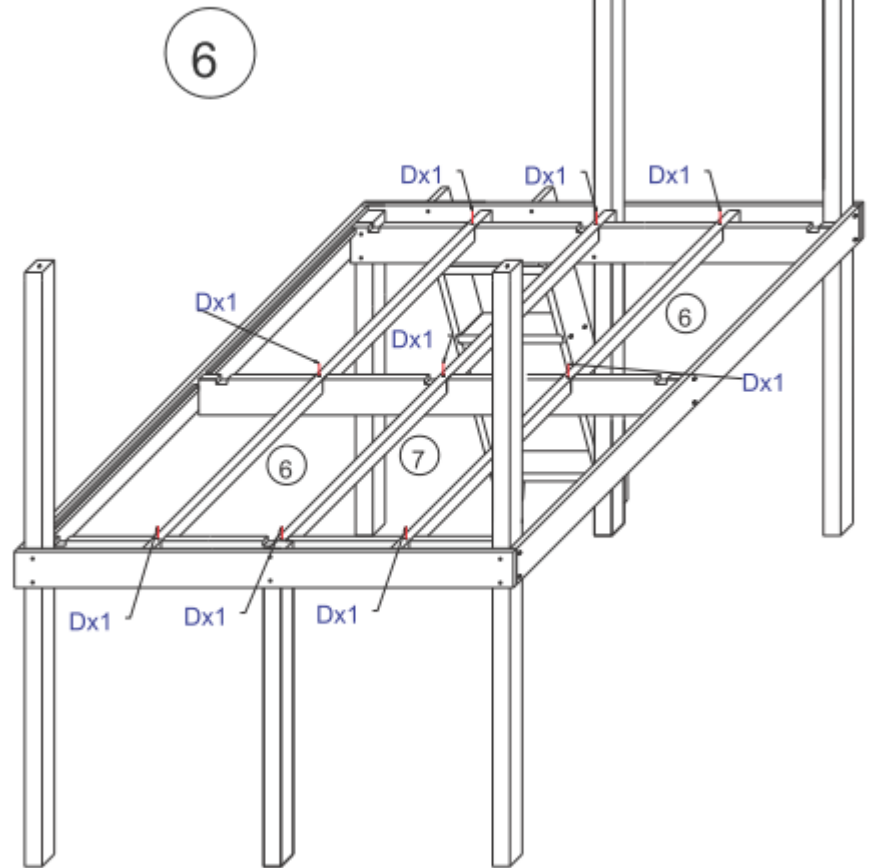
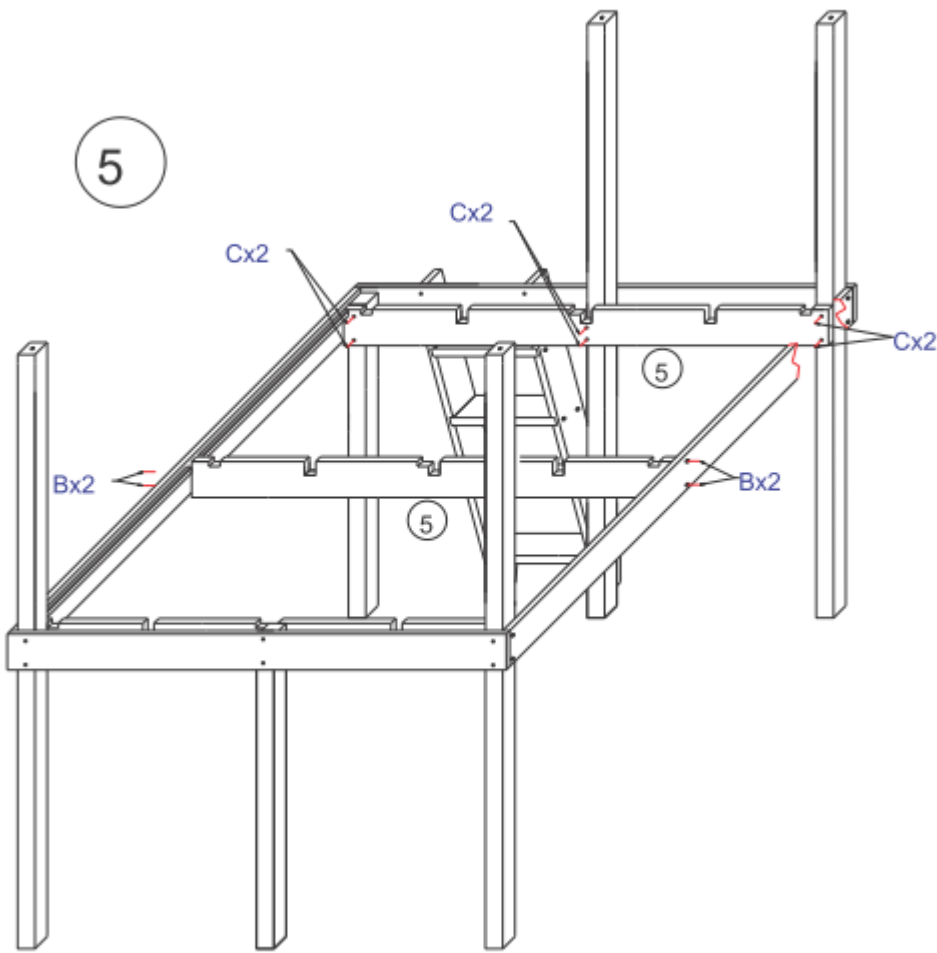


3

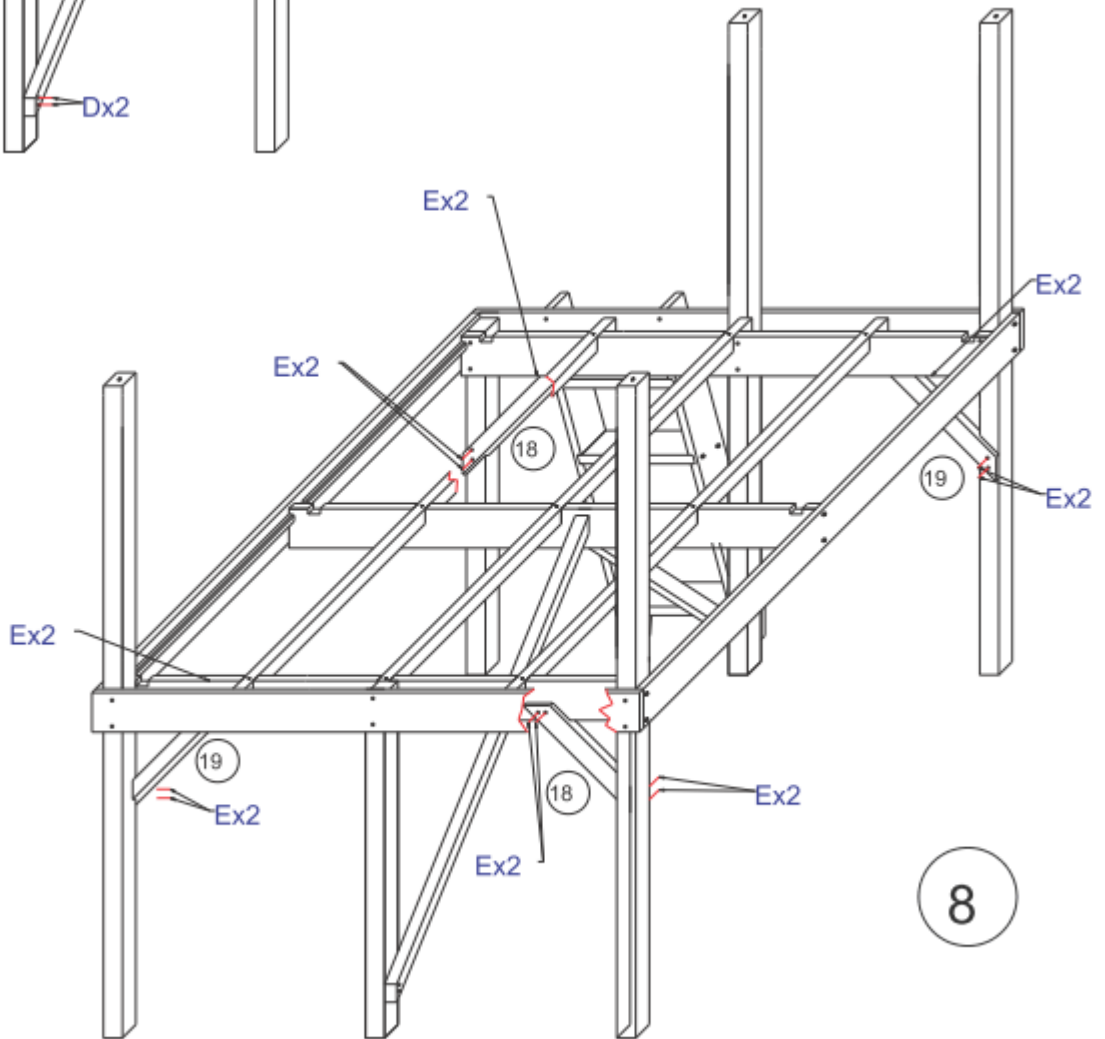
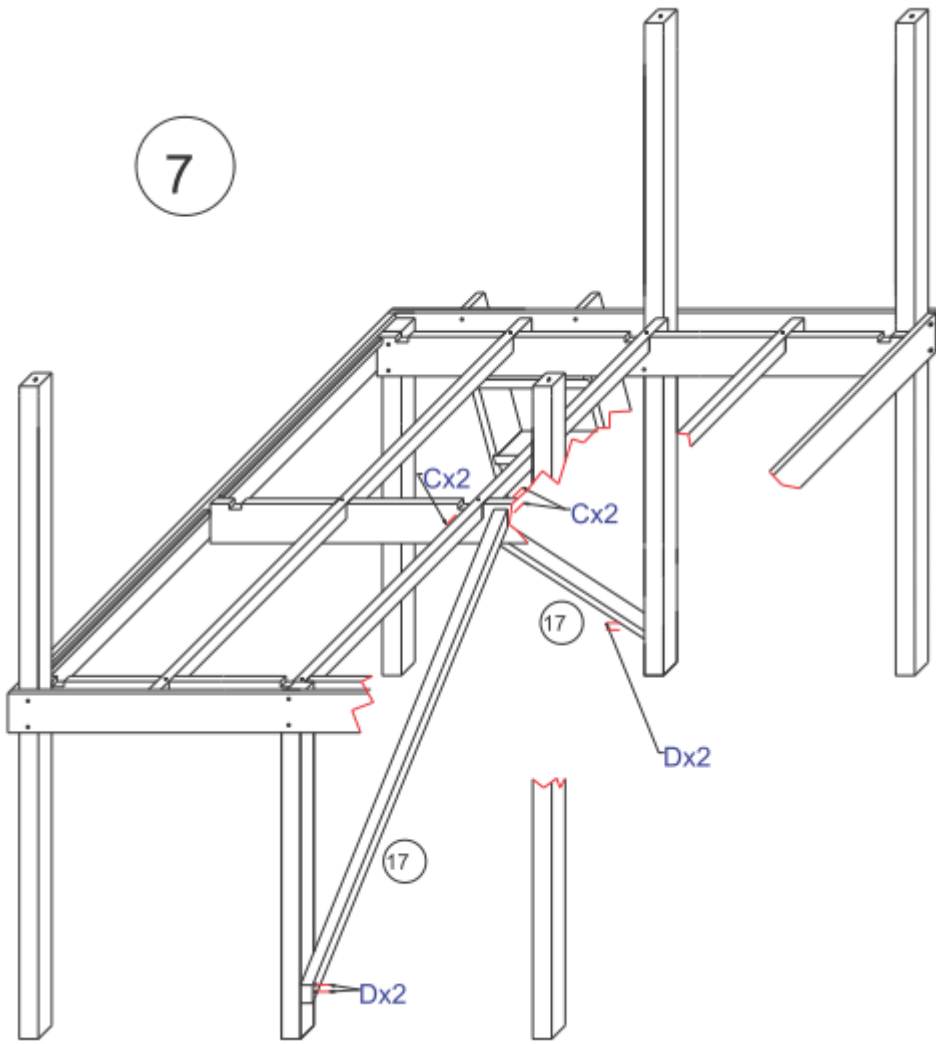


4





7



8

