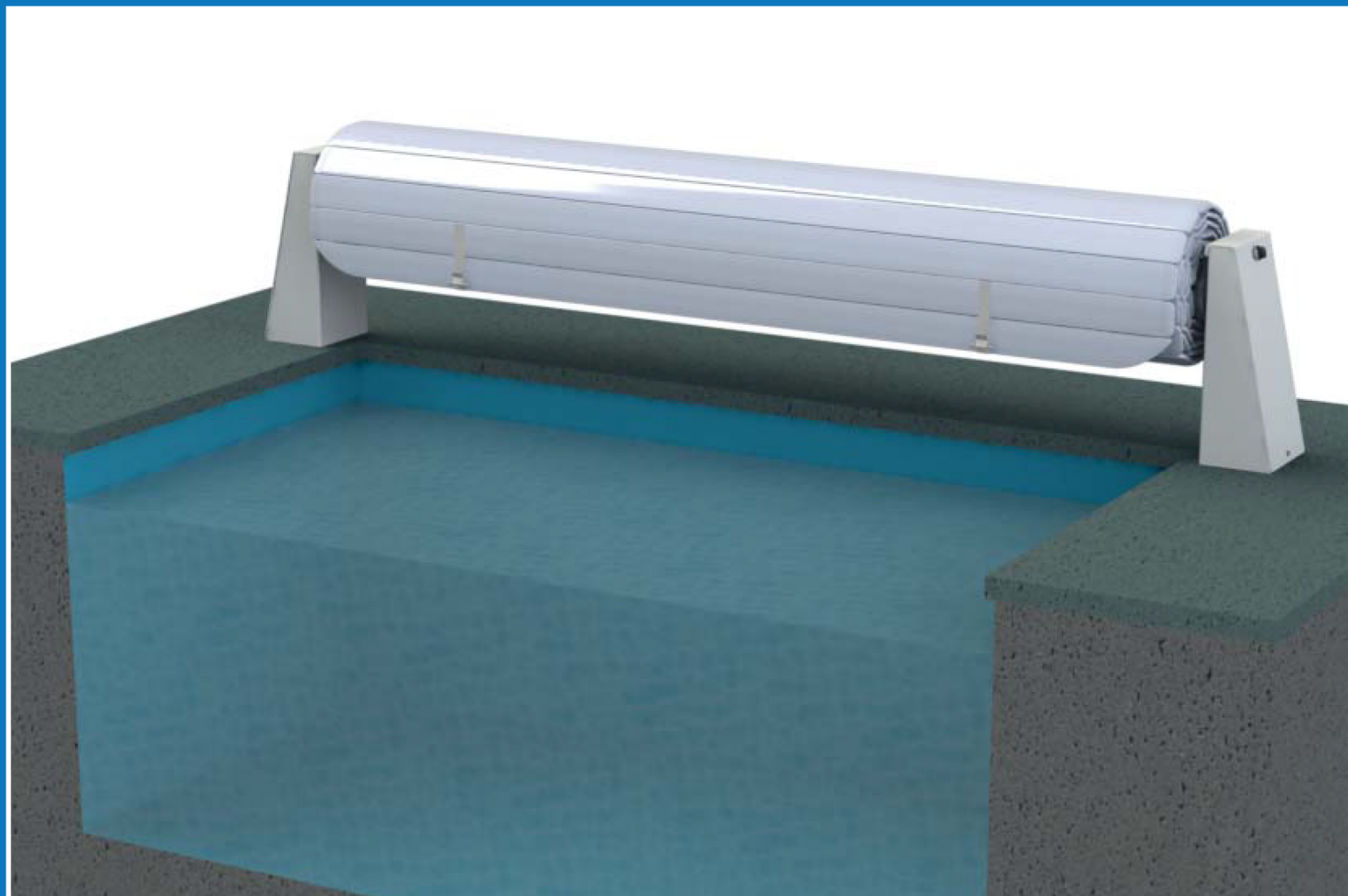


COPERTURA DI SICUREZZA AUTOMATICA

ROLLEASY 2



LIBRETTO DI ISTRUZIONI

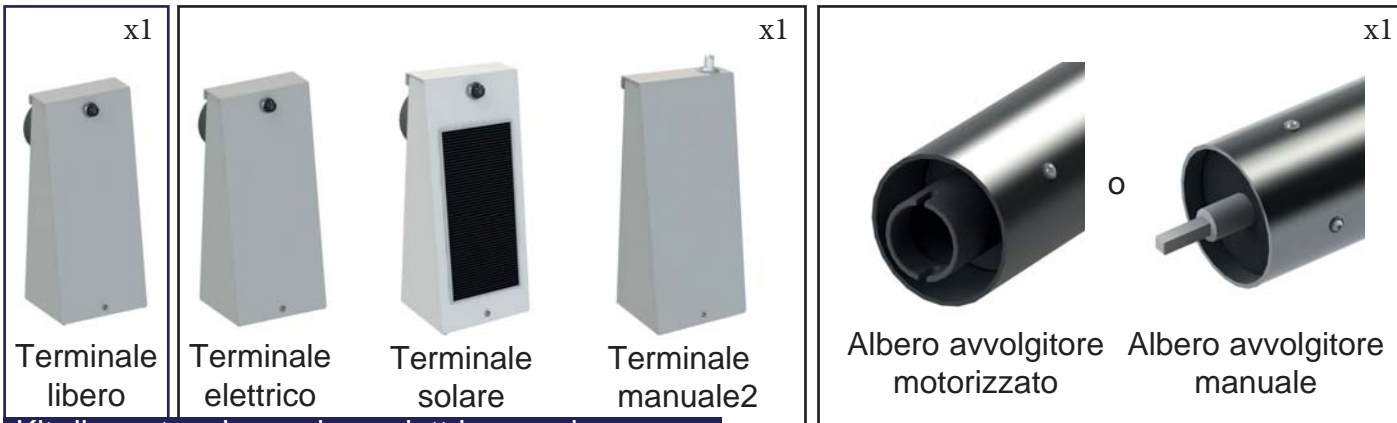
INSTALLAZIONE / UTILIZZO / PULIZIA / MANUTENZIONE / INFORMAZIONI SULLA SICUREZZA

“IMPORTANTE: Si ricorda che la legge del 3 gennaio 2003 e i successivi testi sulla **SICUREZZA DELLE PISCINE**, per alcune infrazioni dei quali è prevista una sanzione penale, hanno carattere vincolante.

Il mancato rispetto delle condizioni di installazione renderà la copertura non conforme alla norma.

**MANUALE DA CONSEGNARE AL PROPRIETARIO DOPO IL MONTAGGIO
LEGGERE ATTENTAMENTE E CONSERVARE PER FUTURE CONSULTAZIONI**

PARTI IN DOTAZIONE



Kit di montaggio versione elettrica o solare



Kit di montaggio versione manuale



TRASPORTO

Il materiale viaggia a rischio e pericolo del destinatario. Al ricevimento della merce, il destinatario, nel caso in cui constati la presenza di danni dovuti al trasporto, dovrà immediatamente annotare le proprie riserve sulla bolla di consegna del trasportatore. Dovrà successivamente confermare suddette riserve inviando al trasportatore, entro 48 ore, una lettera raccomandata con ricevuta di ritorno.

IMBALLAGGIO

**per una vasca 4,5 x 10 m
con scala Ø3 m**

Terminali: 1 collo da 0,50 x 0,45 x 0,35 - 20 Kg
Albero: 1 collo da 0,20 x 4,80 m - 25 Kg
Doghe: 5 colli da 4,7 x 0,25 x 0,20 m - 250 Kg
Peso totale: 295 Kg

ATTREZZI PER IL MONTAGGIO (MONTAGGIO - 2 PERSONE)



INFORMAZIONI / INGOMBRO / ALTEZZA ASSE

INFORMAZIONI / INGOMBRO / ALTEZZA ASSE

Versione elettrica e solare

Il motore è inserito sull'albero. È possibile accedervi dal cassetto provvisto di interruttore a chiave.

L'alimentazione avviene tramite una scatola elettrica ubicata nel locale tecnico oppure, per la versione solare, mediante 2 batterie applicate sul terminale, lato motore.

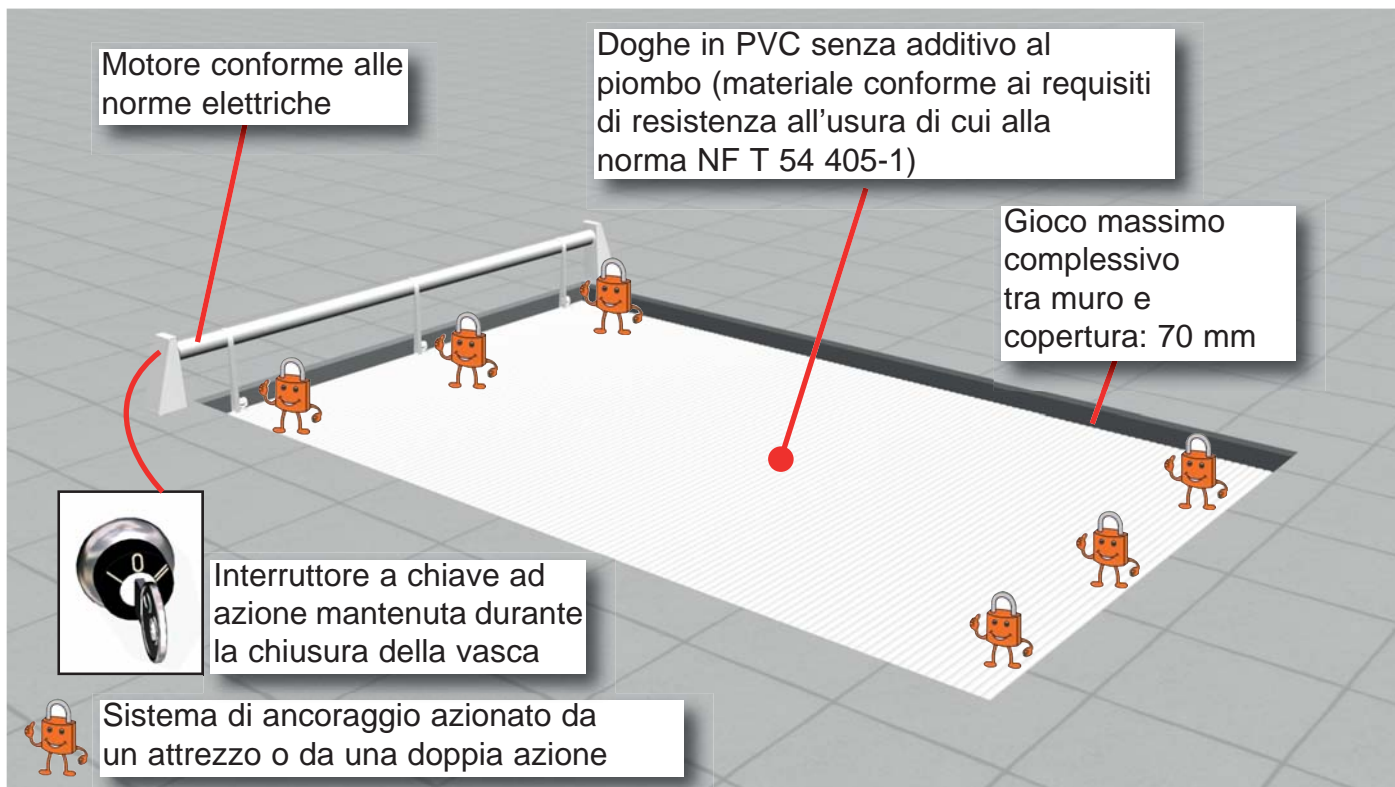
La regolazione dei finecorsa viene effettuata direttamente sul motore.

Versione manuale

Le operazioni di avvolgimento e svolgimento vengono effettuate tramite il volante amovibile.

La tapparella è composta da doghe in PVC impermeabili articolate che galleggiano sulla superficie dell'acqua.

CARATTERISTICHE INDISPENSABILI AFFINCHÉ LA COPERTURA FUORI TERRA SIA CONFORME ALLA NORMA NF P 90-308



Ad oggi, le coperture a straripamento e le coperture con scala laterale amovibile non sono conformi alla norma NF P 90-308.

Salvo indicazione contraria del fabbricante, gli allarmi di immersione non sono compatibili con le coperture automatiche roll-Easy 2.

Assemblaggio dei terminali

Rimuovere il pannello anteriore dei terminali.

Solo per la versione elettrica e solare, lato motore

ViteTBCE M6x30 x4	rondella M6 PVC Ø12x1.2 x4	Dado M6 x10
-------------------------	----------------------------------	----------------

ViteTHIF M8x30 x2	Dado M8 x4
-------------------------	---------------

Assemblaggio e posizionamento dell'avvolgitore sulla vasca

Versione solare ed elettrica

Ghiera di regolazione x1

Vite TF M3x16 x2

Lato libero

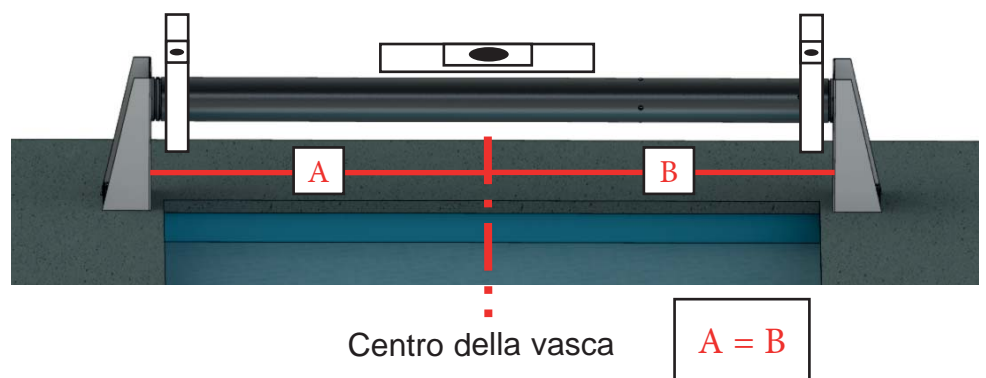
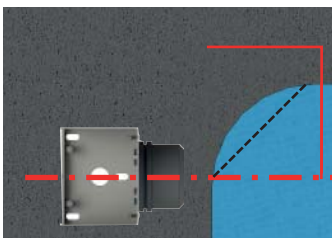
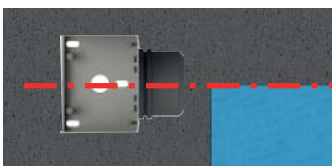
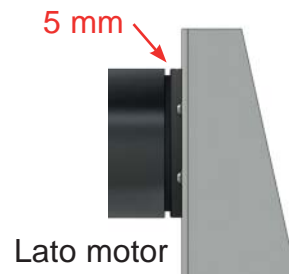
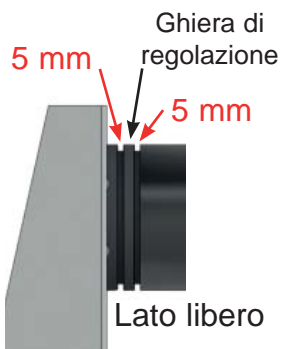
Albero

Lato motor

Versione manuale

Lato libero

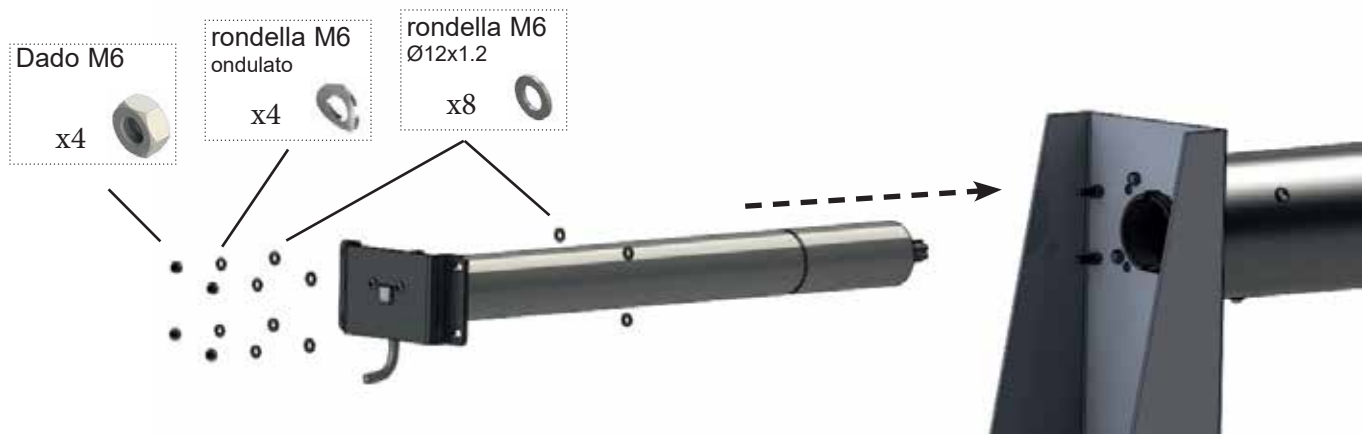
Lato motor



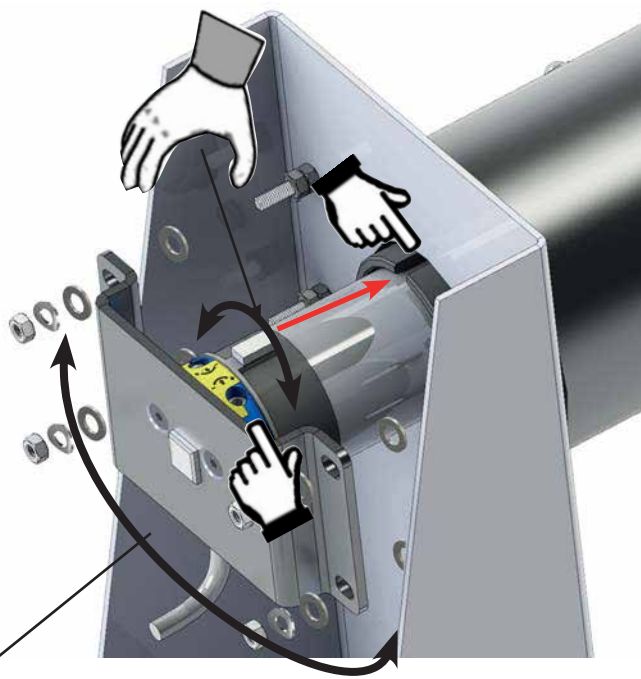
Ancoraggio al suolo dell'avvolgitore



Installazione del motore (versione elettrica e solare)

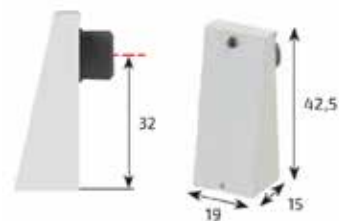


Allineare la chiavetta alla scanalatura

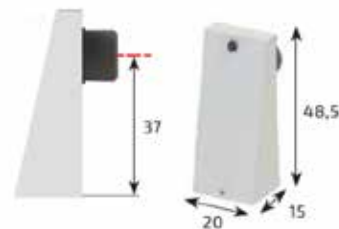


Ruotare leggermente avanti e indietro il motore per facilitare l'incastro

Versione elettrica/solare (fino a 5 m di larghezza)

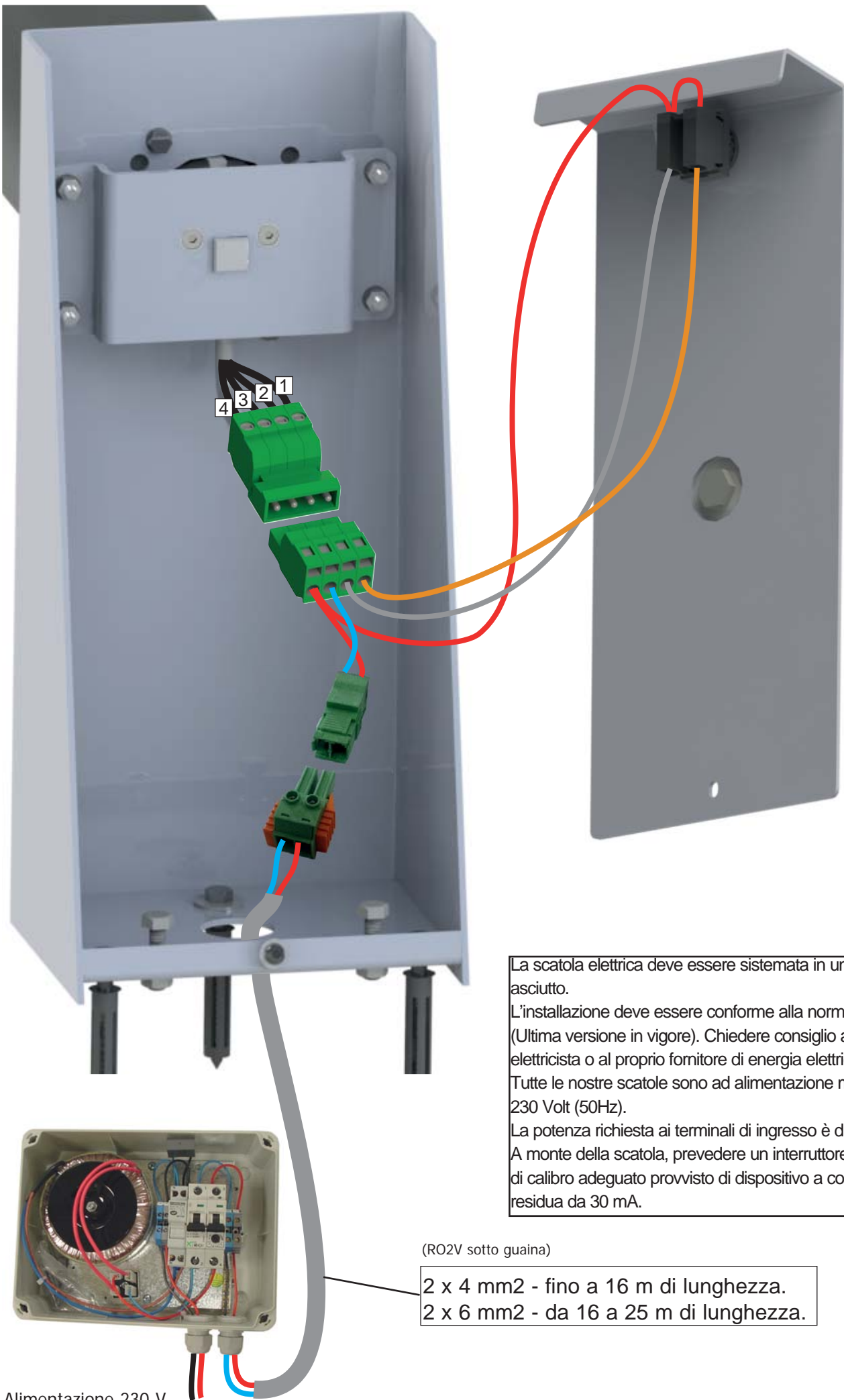


Versione elettrica (più di 5 m di larghezza)



Versione manuale



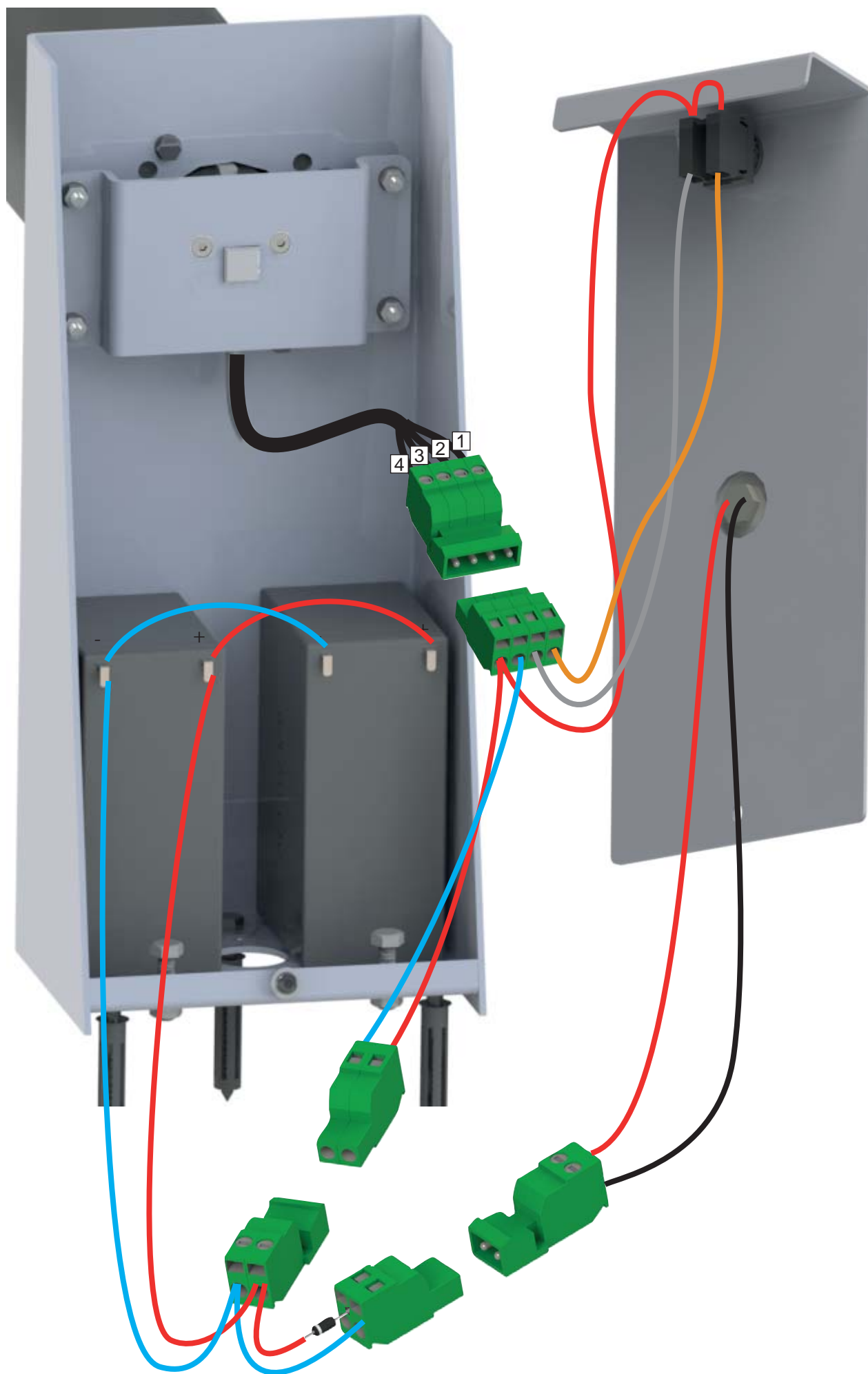


La scatola elettrica deve essere sistemata in un luogo asciutto.
 L'installazione deve essere conforme alla norma C15-100. (Ultima versione in vigore). Chiedere consiglio al proprio elettricista o al proprio fornitore di energia elettrica.
 Tutte le nostre scatole sono ad alimentazione monofase 230 Volt (50Hz).
 La potenza richiesta ai terminali di ingresso è di 0,15 Kw.
 A monte della scatola, prevedere un interruttore differenziale di calibro adeguato provvisto di dispositivo a corrente residua da 30 mA.

(R02V sotto guaina)

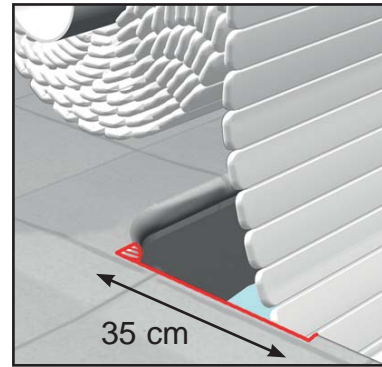
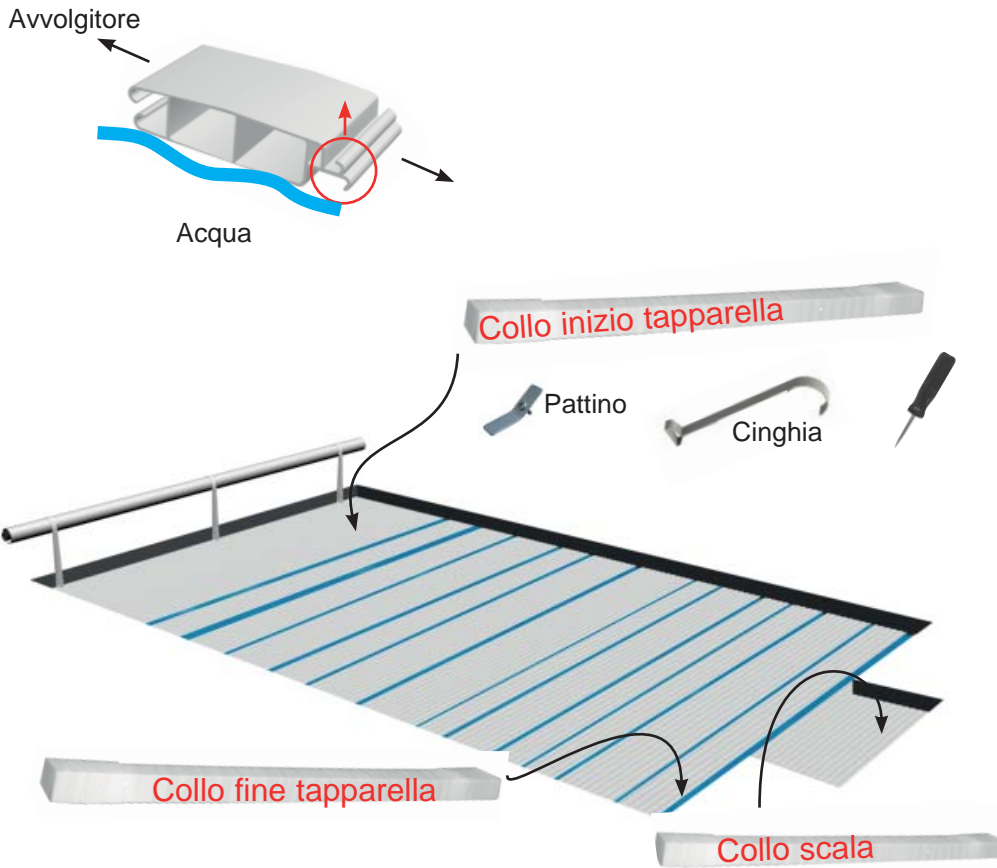
2 x 4 mm² - fino a 16 m di lunghezza.
 2 x 6 mm² - da 16 a 25 m di lunghezza.

Alimentazione 230 V



INSTALLAZIONE DELLA TAPPARELLA

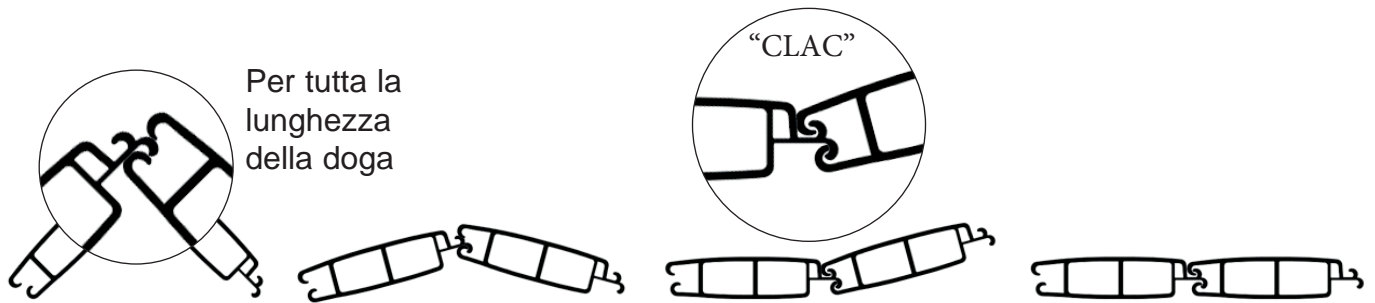
Attenzione al senso della doga



Se necessario, smerigliare i bordi per facilitare il passaggio della tapparella ed evitare sfregamenti

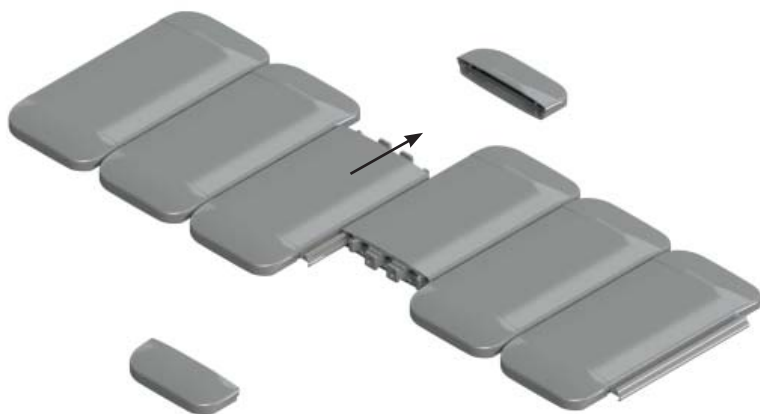
Assemblaggio delle doghe

Aggancio a scatto

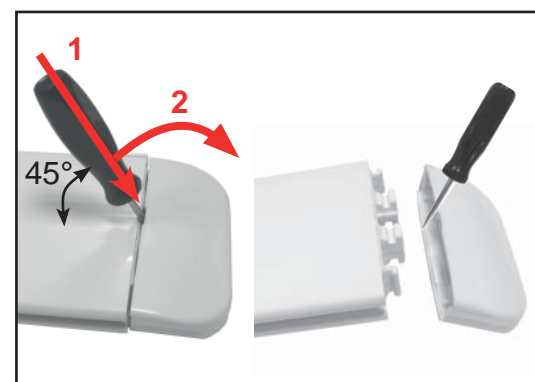


Ripetere l'operazione e agganciare l'una all'altra tutte le doghe

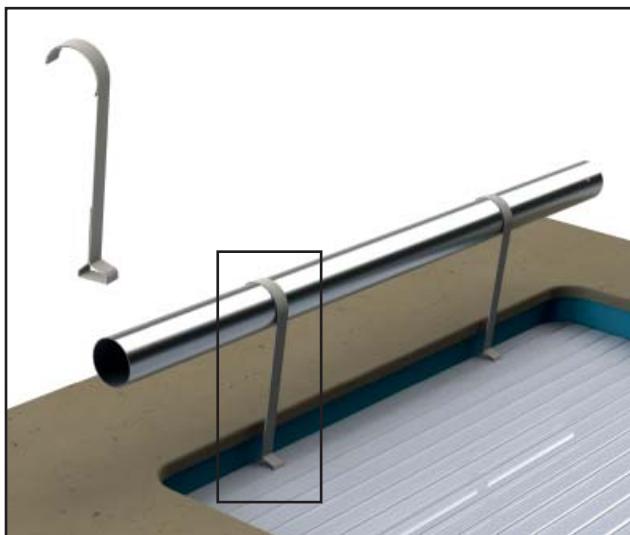
Aggancio a scorrimento



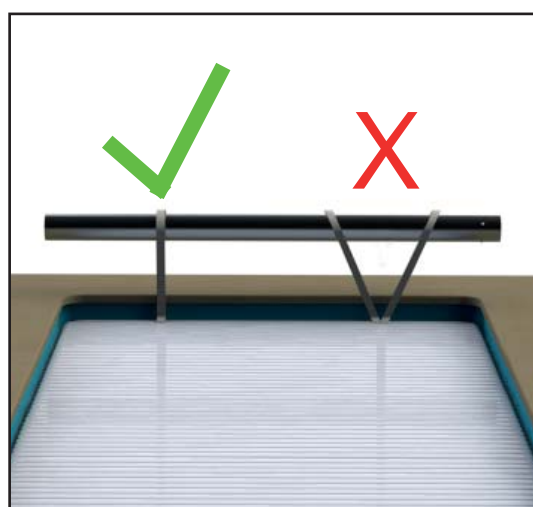
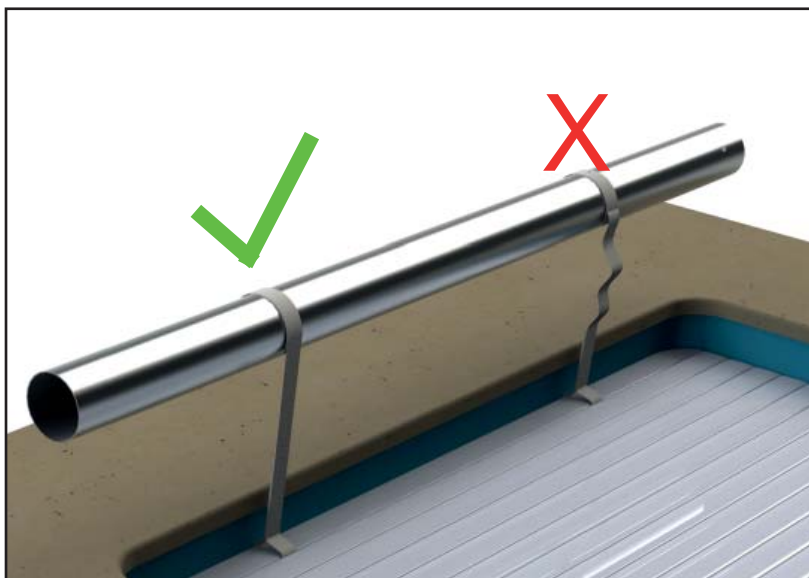
Rimuovere il cappuccio



Assemblaggio della cinghia tra la tapparella e l'albero



La superficie sulla quale viene incollata deve essere pulita e asciutta

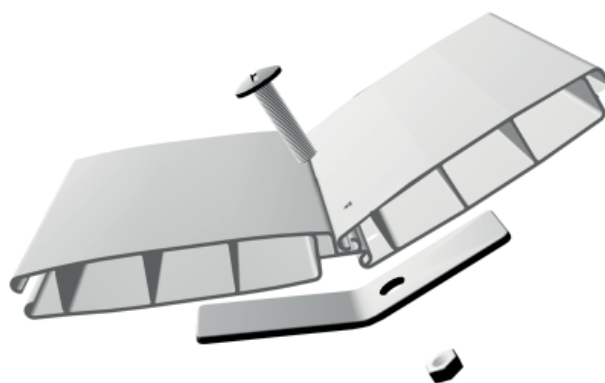
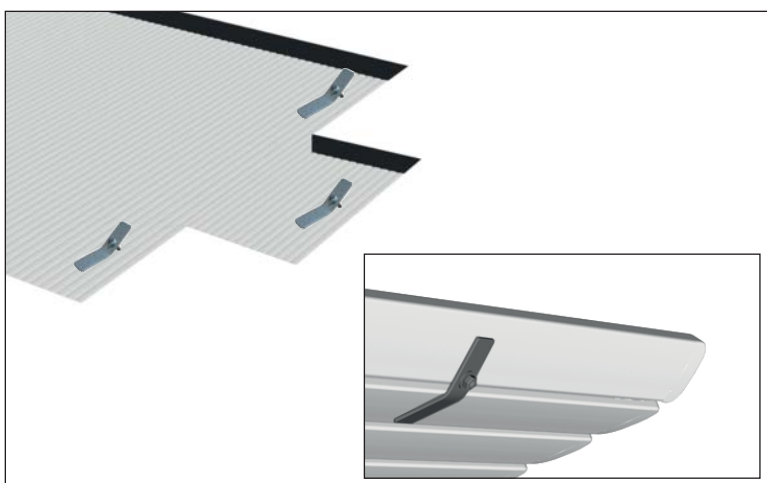


Per garantire la qualità di incollaggio, Velcro adesivo della temperatura deve essere superiore ai 15 ° C (se necessario, il caldo in una camera calda prima dell'applicazione).

Assemblaggio del pattino



I pattini consentono di instradare la tapparella all'inizio della chiusura della vasca.
I fori sono realizzati in fabbrica.



Verifica della logica di controllo



Apertura della vasca



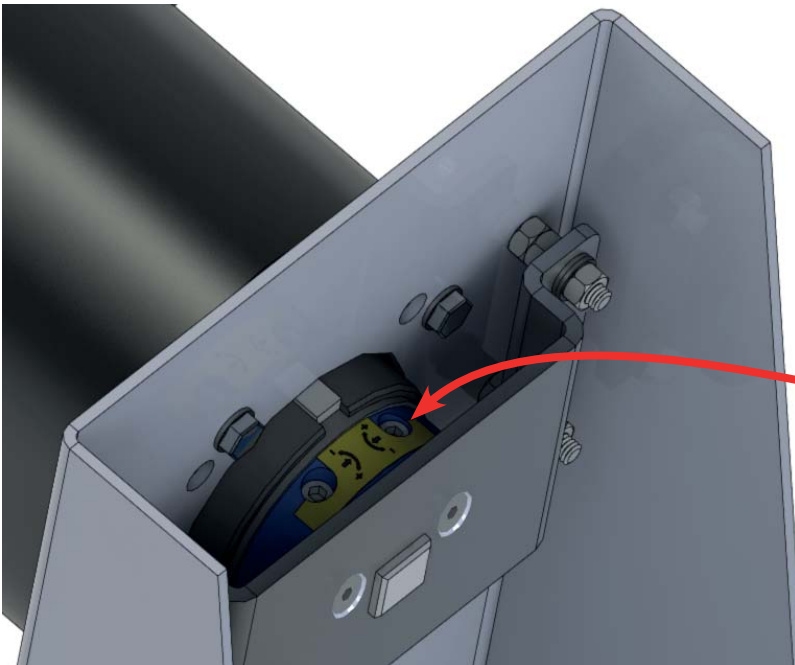
Chiusura della vasca



Azione mantenuta

Se la logica di controllo non viene rispettata, invertire i cavi 1 e 2 in uscita dal motore (cfr. schema di cablaggio).

Regolazione

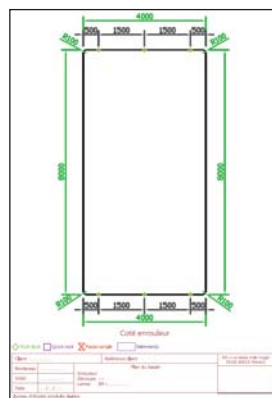


Le frecce indicano il senso di rotazione della tapparella

Ruotando verso +, aumenterete il tempo di spostamento della tapparella

Ruotando verso -, ridurrete il tempo di spostamento della tapparella

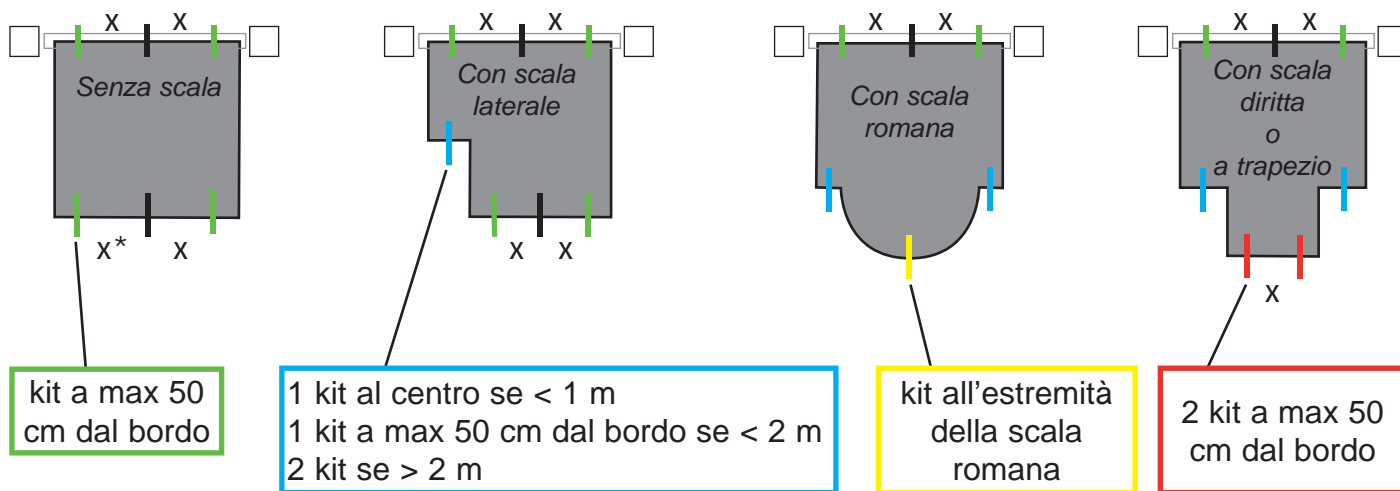
La posizione dei kit di sicurezza lungo la vasca è riportata sullo schema fornito insieme alle doghe.



Le modifiche riguardanti la posizione dei kit devono essere conformi alle regole di seguito riportate.

Per i casi non previsti, consultare il fabbricante.

12 Norme per il posizionamento

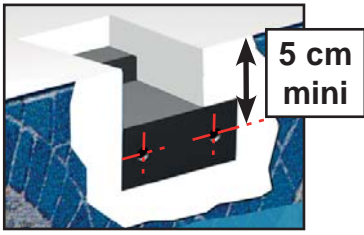


* X non deve mai essere superiore a 2 m

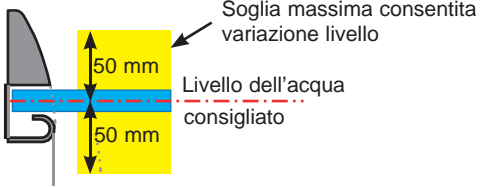
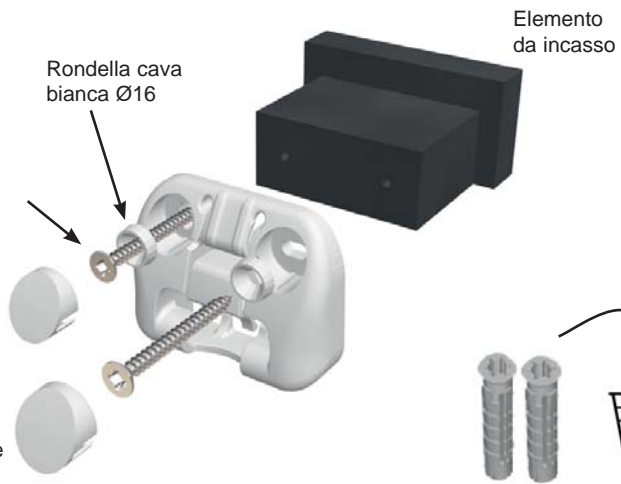
Installare obbligatoriamente un regolatore del livello dell'acqua

Versione a incasso

Per le vasche in cemento

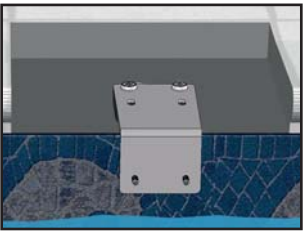


Vite per legno VBA TF
Z pozi inox A4 Ø6 x 60

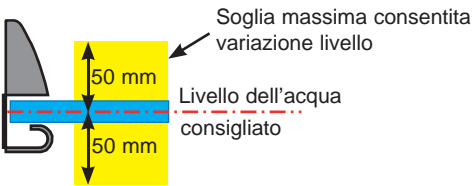
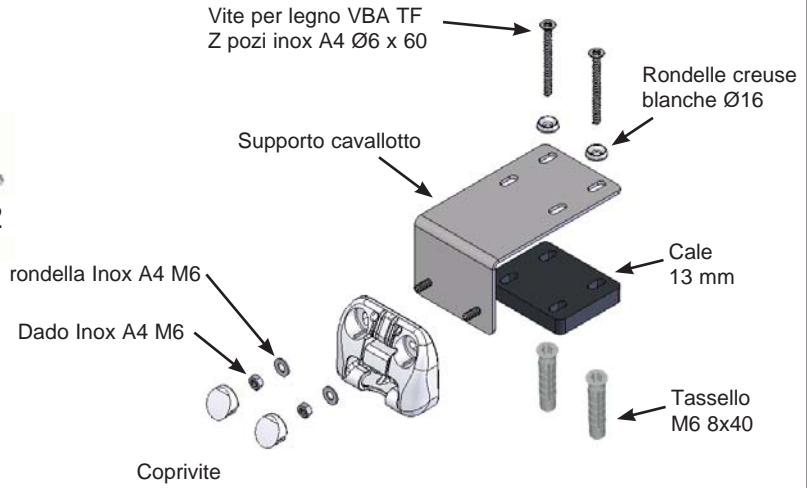


Versione con cavallotto

Per le vasche in cemento e pannelli



Vite per legno VBA TF
Z pozi inox A4 Ø6 x 60



APERTURA/CHIUSURA DELLA VASCA

- Prima di eseguire le manovre, l'operatore deve accertarsi che non siano presenti bagnanti.
- È assolutamente vietato bloccare la tapparella in posizione intermedia poiché, in caso di balneazione, un corpo potrebbe rimanere impigliato sotto l'avvolgibile.
- Utilizzando un pulitore automatico sotto la copertura, controllare che il tubo di alimentazione non intralci il movimento delle doghe durante l'apertura o la chiusura della tapparella.
- Rimuovere tassativamente tutti gli oggetti galleggianti dallo specchio d'acqua quando si chiude la tapparella.
- Non bloccare la copertura durante l'avvolgimento o lo svolgimento.
- Non azionare la copertura automatica quando la tapparella è bloccata dal ghiaccio.
- L'apertura o la chiusura della vasca viene eseguita da una sola persona (2 minuti).

Apertura:

- Sbloccare tutti i sistemi di ancoraggio.
- Azionare l'interruttore a chiave (posizione I).
- Riporre la chiave fuori dalla portata dei bambini.

Sbloccare sempre la tapparella prima di avviare il motore.

Chiusura:

- Azionare l'interruttore a chiave (posizione II) "azione mantenuta durante la chiusura".
- Bloccare tutti i sistemi di ancoraggio.
- Riporre la chiave fuori dalla portata dei bambini.

TENERE SEMPRE SOTTO CONTROLLO LA VASCA DURANTE LE OPERAZIONI DI APERTURA O DI CHIUSURA.

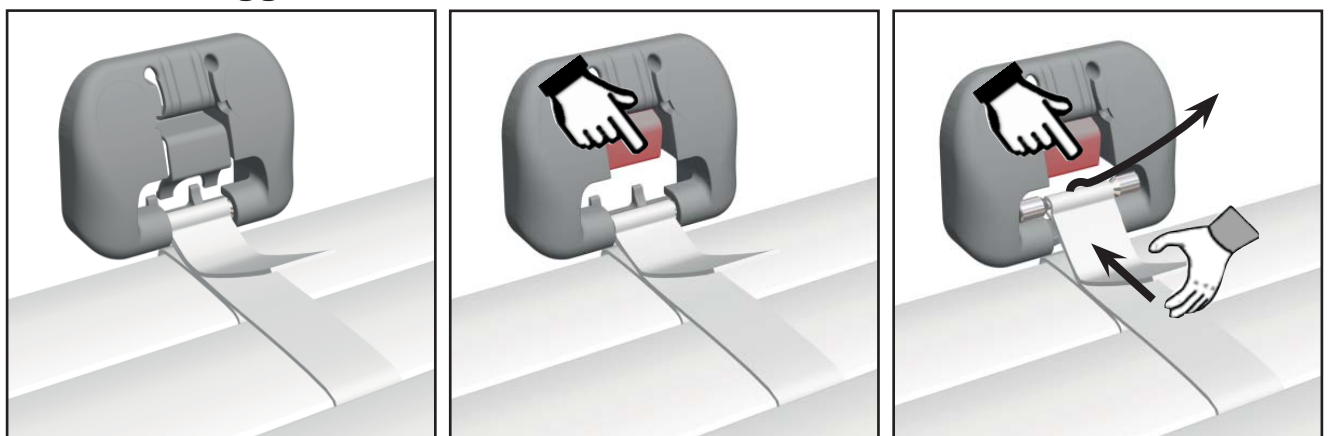
VERIFICARE SEMPRE CHE IL LIVELLO DELL'ACQUA DELLA VASCA SIA COSTANTE E CONFORME ALLE INDICAZIONI RIPORTATE NEL MANUALE.

BLOCCAGGIO E SBLOCCAGGIO

bloccaggio



sbloccaggio



LIVELLO DELL'ACQUA DELLA VASCA

- Al fine di garantire una sicurezza ottimale e il buon funzionamento dell'avvolgitore, verificare sempre che il livello dell'acqua della vasca rimanga costante e conforme alle indicazioni del fabbricante.

(Per maggiore praticità, utilizzare un troppo pieno e un regolatore del livello dell'acqua).

- Un livello troppo alto è dovuto a un troppo pieno ostruito da foglie o altro.
- Un livello troppo basso comporta il rischio di blocco.
- In caso di canaletta o di corrimano, il livello dell'acqua deve essere controllato da un regolatore del livello dell'acqua.

FILTRAGGIO

- Programmare il filtraggio durante le ore di sole e lasciarlo sempre in funzione non appena l'acqua raggiunge i 25°C.

PULIZIA (A CARICO DEL CLIENTE)

- Pulire accuratamente la copertura due volte l'anno (messa in funzione e svernamento). La pulizia assume un'importanza ancora maggiore nel caso in cui l'acqua della piscina contenga molto calcare. Per espletare le operazioni di pulizia, utilizzare un'idropulitrice con acqua tiepida e un prodotto disincrostante (Décalcit super).
- Pulire regolarmente anche i sistemi di ancoraggio.
- In caso di sforzo anomalo sulla copertura (caduta), è opportuno ispezionare tutto il sistema.
- Verificare annualmente le cinghie.

SVERNAMENTO

- Preparare la piscina per lo svernamento in base alla sua posizione geografica.
- Chiudere la tapparella in posizione di sicurezza.

MANUTENZIONE

- Tutti gli interventi devono essere eseguiti da un tecnico qualificato che, in caso di bisogno, contatterà il costruttore. (Recapiti sul retro del documento).
- Tutti i pezzi di ricambio devono essere originali o conformi alla norma.
- Ispezionare tutta la copertura.
- All'inizio di ogni stagione e in caso di evento accidentale (caduta di un corpo, grandine sulla tapparella, sforzo anomalo sulla copertura, ecc...) è indispensabile verificare che le doghe non presentino danni visibili che possano compromettere la funzione di sicurezza della tapparella (doghe presentanti incrinature, fori, deformazioni, ecc...). Se necessario, sostituire le doghe o l'intera tapparella.
- Non coprire mai, né in estate né in inverno, la tapparella con un telone opaco. "Rischio di deterioramento delle doghe dovuto all'aumento della temperatura".
- Verificare lo stato delle cinghie (cuciture).

GENTILE CLIENTE,

GRAZIE PER LA FIDUCIA ACCORDATACI SCEGLIENDO UNA COPERTURA DI SICUREZZA AUTOMATICA.

LA PREGHIAMO DI LEGGERE ATTENTAMENTE LE RACCOMANDAZIONI DI SEGUITO RIPORTATE.

LA PISCINA PUÒ RAPPRESENTARE UN GRANDE PERICOLO PER I BAMBINI.

L'ANNEGAMENTO AVVIENE IN POCO TEMPO.

I N F O R M A Z I O N I S U L L A S I C U R E Z Z A

LA PRESENZA DI BAMBINI NELLE VICINANZE DI UNA PISCINA, ANCHE QUALORA SAPPIANO NUOTARE, RICHIEDE SORVEGLIANZA E ATTENZIONE COSTANTI.

QUANDO LA VASCA È APERTA, LA PRESENZA FISICA DI UNA PERSONA MAGGIORENNE È INDISPENSABILE.

MEMORIZZARE ED ESPORRE NELLE VICINANZE DELLA PISCINA.

- NUMERO UNICO DI EMERGENZA: 112

SIA DA RETE FISSA, SIA DA RETE MOBILE

IMPARARE LE MISURE DI PRIMO SOCCORSO.

· LA PRESENTE COPERTURA NON SOSTITUISCE IL BUON SENSO NÉ LA RESPONSABILITÀ INDIVIDUALE. NON HA NEMMENO LO SCOPO DI SOSTITUIRE LA SORVEGLIANZA DEI GENITORI E/O DI PERSONE MAGGIORENNI, CHE RIMANE UN FATTORE FONDAMENTALE PER LA SICUREZZA DEI BAMBINI.

· ATTENZIONE! LA SICUREZZA È GARANTITA SOLO SE LA COPERTURA È CHIUSA, BLOCCATA E CORRETTAMENTE INSTALLATA, CONFORMEMENTE ALLE ISTRUZIONI DEL FABBRICANTE.

· RISPETTARE LE ALTEZZE DELL'ACQUA STABILITE DAL FABBRICANTE.

· LA PISCINA DEVE ESSERE SISTEMATICAMENTE COPERTA IN CASO DI ASSENZA, ANCHE TEMPORANEA, DAL DOMICILIO.

· CONTROLLARE L'ASSENZA DI BAGNANTI O DI CORPI ESTRANEI ALL'INTERNO DELLA VASCA PRIMA E DURANTE LA MANOVRA.

· RIPORRE GLI STRUMENTI NECESSARI PER AZIONARE LA COPERTURA FUORI DALLA PORTATA DEI BAMBINI. (ESEMPIO LA CHIAVE)

· IL MECCANISMO DEVE ESSERE MESSO IN FUNZIONE SOLAMENTE DA UNA PERSONA MAGGIORENNE.

· È VIETATO SALIRE, CAMMINARE O SALTARE SU UNA COPERTURA DI SICUREZZA.

· QUALORA SI VERIFICHINO UN MALFUNZIONAMENTO CHE IMPEDISCA LA CHIUSURA E LA MESSA IN SICUREZZA DELLA VASCA, O IN CASO DI INDISPONIBILITÀ TEMPORANEA DELL'ATTREZZATURA O DELLA VASCA, ADOTTARE TUTTE LE MISURE NECESSARIE AL FINE DI IMPEDIRE L'ACCESSO ALLA VASCA AI BAMBINI, FINO ALLA RIPARAZIONE DELLA COPERTURA.

· UN BAMBINO ANNEGA IN MENO DI 3 MINUTI, NESSUN DISPOSITIVO DI PROTEZIONE PUÒ SOSTITUIRE LA SORVEGLIANZA E L'ATTENZIONE DI UNA PERSONA MAGGIORENNE.



RIVENDITORE INSTALLATORE